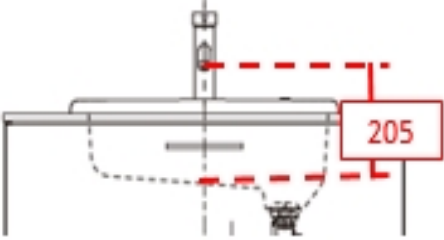

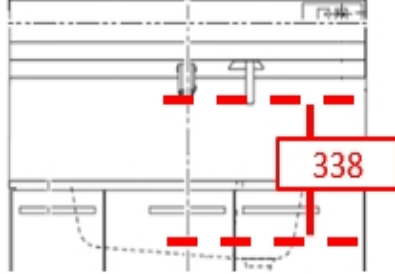
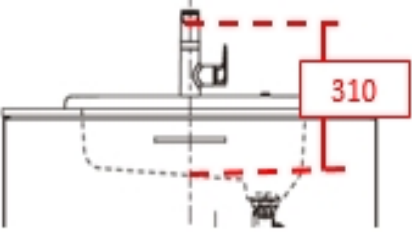
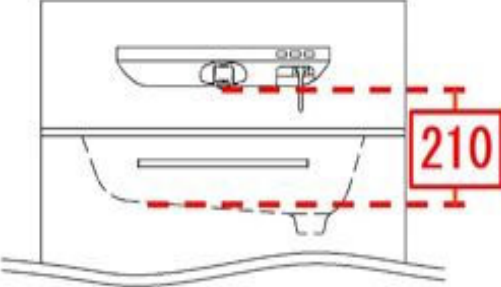
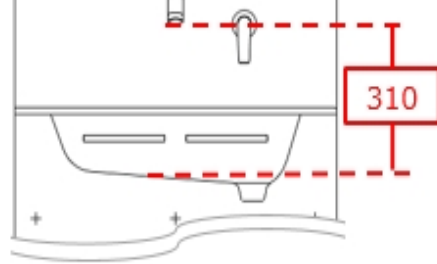
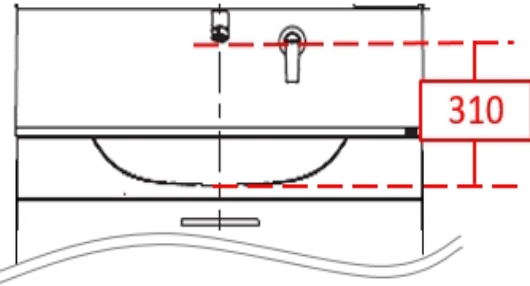
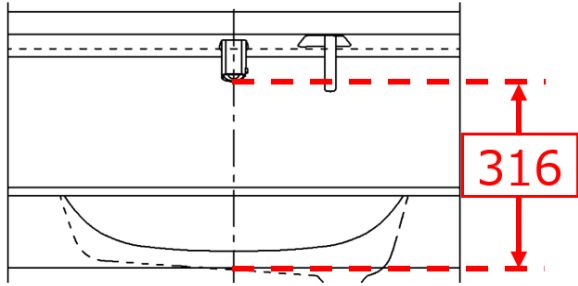
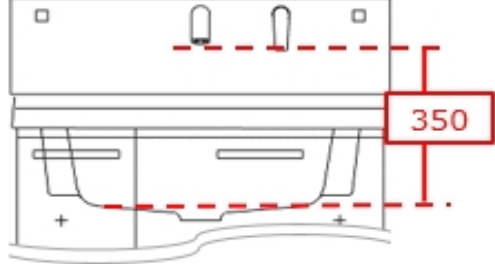
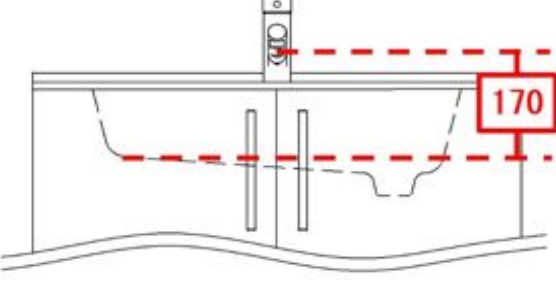
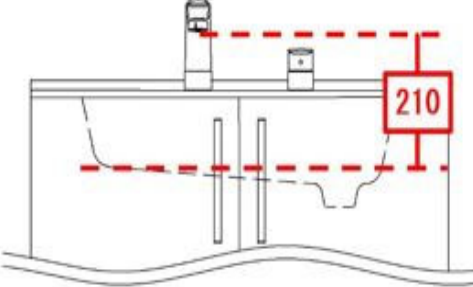
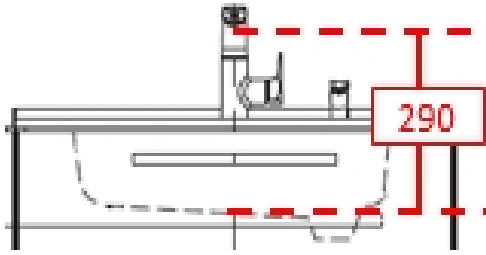
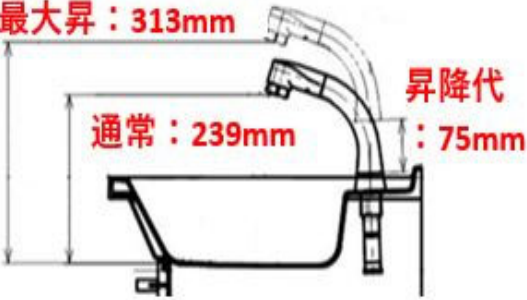
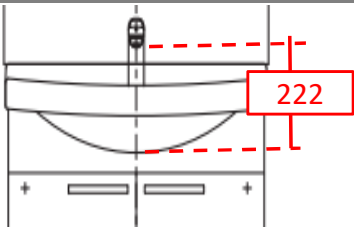
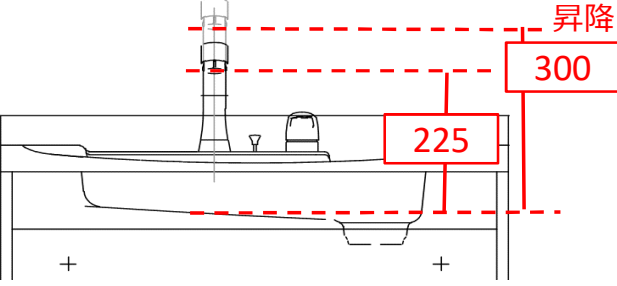
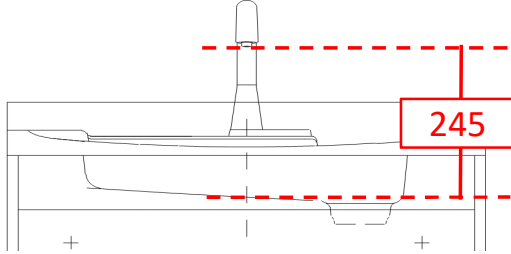
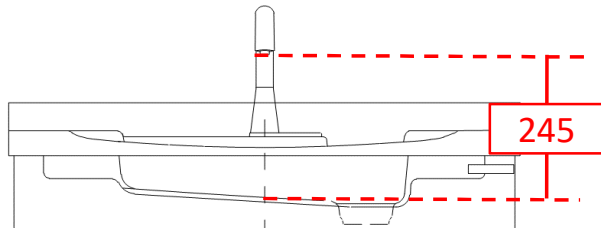


ドレーナ (LDZB) GF水栓	オクターブ (LDFB) タッチレスお掃除ラクラク水栓	オクターブLite (LDFS) お掃除ラクラク水栓
陶器製広ふかボウル 		
ドレーナ (LDZB) ハイネックスウィング水栓	オクターブ (LDFA) ラクラクスマート水栓	
陶器製広ふかボウル 		シンプル水栓 
オクターブスリム (LDFL) シンプル水栓	オクターブスリム (LDFM) タッチレスお掃除ラクラク水栓	サクア (LDWB) /KZシリーズ (LDCC) エアインスウィング水栓
		
エスクアLS (LDLA) コンテンポラリーシリーズ	エスクア/エスクアLS エアインシャワー水栓 (ホース付き)	
		タッチレスハイネックスウィング水栓 /ハイネックスウィング水栓 
Fシリーズ (LDPL) /Vシリーズ (LDPB) /KCシリーズ (LDCL) /KEシリーズ (LDCG) 水栓：共通	Aシリーズ (LDAS) エコシングル混合水栓	
最大昇：313mm 通常：239mm 昇降代：75mm 	 エコシングル混合水栓 (間口600/750) : 222 エコシングル混合水栓 (間口500) : 226	
住宅向け車いす対応洗面		
エンドパネル式		昇降式
エコシングルシャワー水栓	アクアオート (自動水栓グースネックタイプ)	アクアオート (自動水栓グースネックタイプ)
	 ※2024年2月発売 水栓仕様変更 (LMLTLE33003J/LMLTLE01712J) は248	 ※2024年2月発売 水栓仕様変更 (LMLTLE33003J/LMLTLE01712J) は248