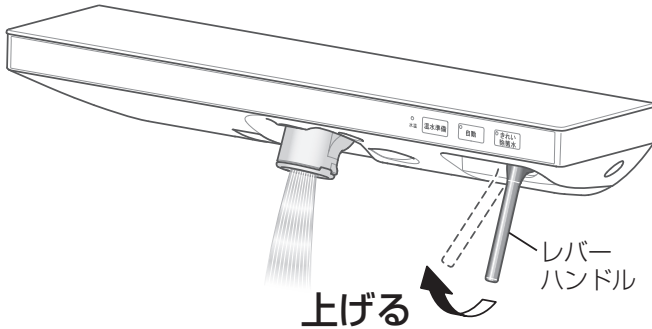


停電時のご使用方法

- 停電時は、自動スイッチの操作ができなくなります。お客様の使用状況により、水の出し止めの方法が異なります。
※F2・F1をご使用のお客様は停電時でも通常通りご使用いただけます。

状態の確認

レバーハンドルを上げ吐水の有無を確認する



水栓の吐水口／シャワーより水が出ていますか？

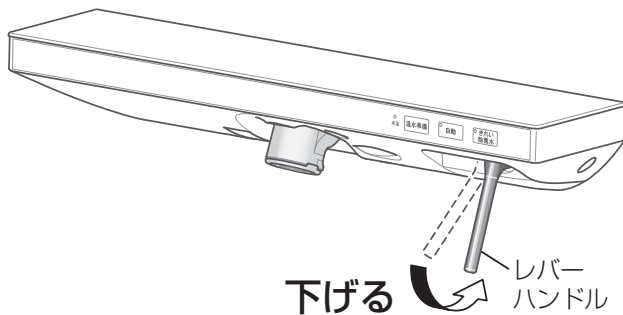
- ▶ 水は出ていません 以下手順に進む
- ▶ 水は出ています P.25に進む

水が出ていない場合

水を出す

- 停電が復旧するまでの応急処置として、化粧台内にある手動弁を手で開けることにより、レバーハンドルの操作で水の出し止めができます。

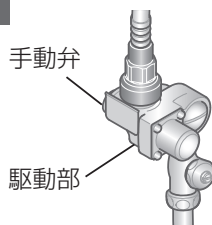
1 レバーハンドルを下げる



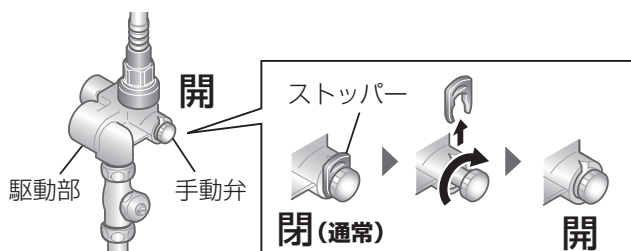
2 ストッパーを外して、手動弁を右回りいっぱいにし、開状態にする

- 手動弁：2カ所（湯側・水側）

駆動部表側

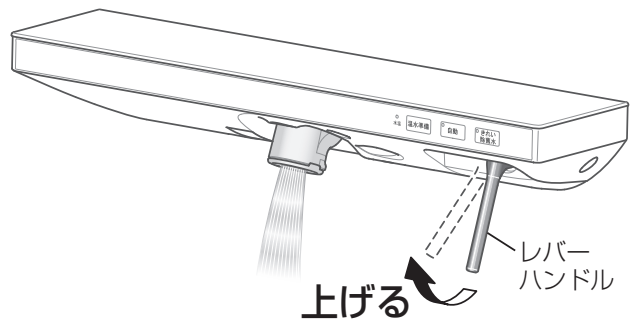


駆動部裏側



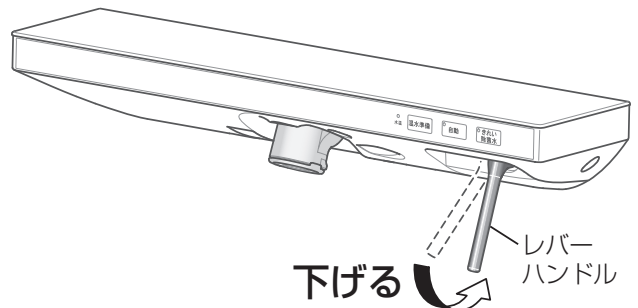
3 レバーハンドルを上げる

- 水が出ます。



4 レバーハンドルを下げる

- 水が止まります。



- 停電が復旧するまでは、レバーハンドルの操作(3.↔4.)で、水の出し止めを行います。

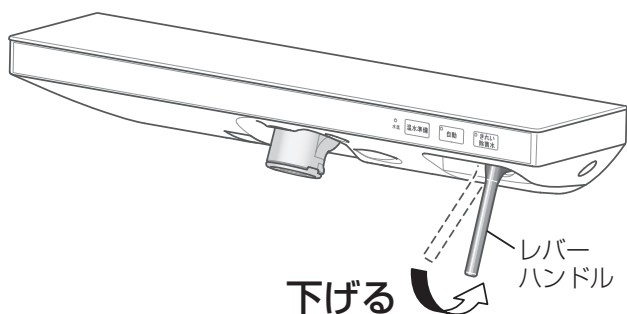
重要

操作するときは十分に注意してください
湯側の手動弁は熱くなっていることがあります。

この手動弁は、非常時のみ開けてください
自動スイッチが正常に作動しているときは開けないでください。

停電復旧後

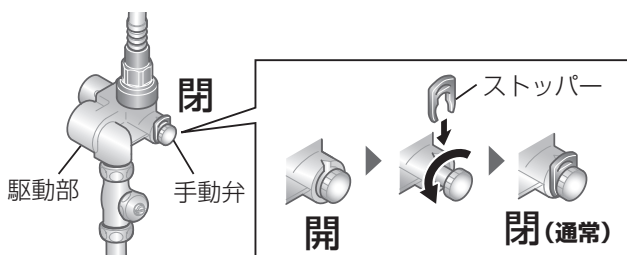
1 レバーハンドルを下げる



2 手動弁を左回りいっぱい回し、閉状態にして、ストッパーを取り付ける

- 手動弁: 2カ所 (湯側・水側)

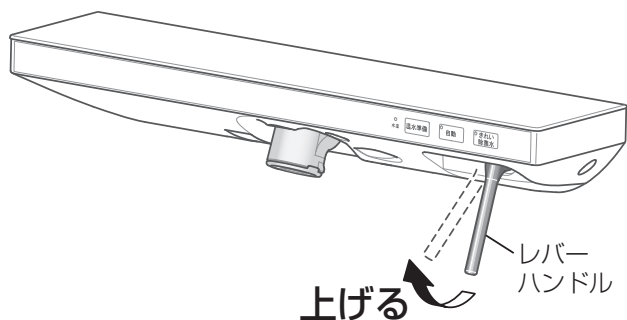
駆動部裏側



重要

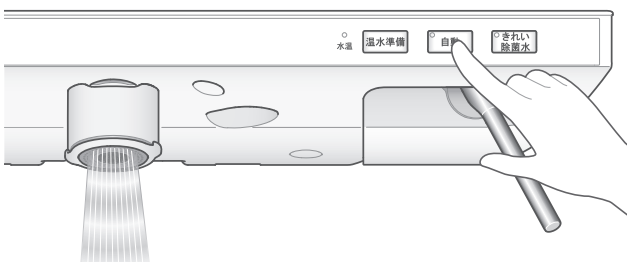
手動弁を閉め忘れると、駆動部が「開」の状態のため、自動スイッチで水を止めることができません

3 レバーハンドルを上げる



4 自動を押す (手動モードに切り替えます)

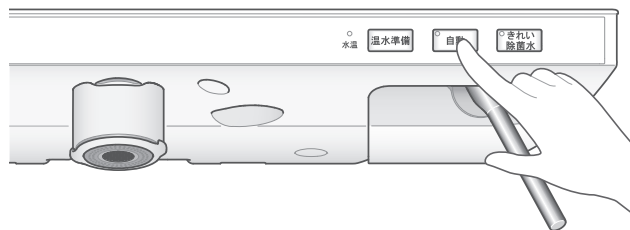
- 自動ランプが消灯し、水が出ます。



- 水が出ることを確認したあとは、通常どおりご使用いただけます。

事前に停電がわかっている場合

停電前に自動スイッチを押し、手動モードに切り替えておくと水が出せます。



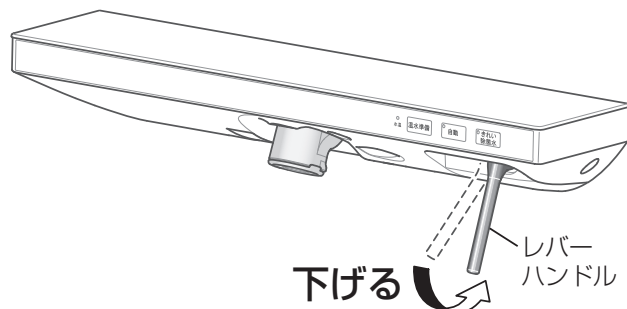
- 停電復旧後は通常通り、ご使用いただけます。

水が出ている場合

レバーハンドルの操作で水の出し止めができます。

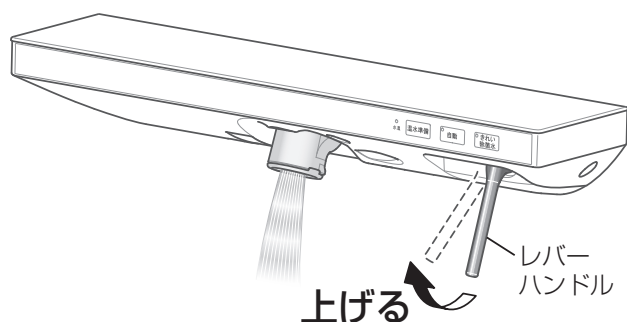
1 レバーハンドルを下げる

- 水が止まります。



2 レバーハンドルを上げる

- 水が出ます。



- 停電が復旧するまでは、レバーハンドルの操作(1.↔ 2.)で、水の出し止めを行います。
- 停電復旧後は通常通り、ご使用いただけます。