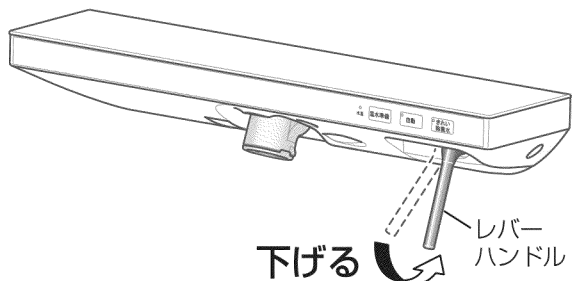


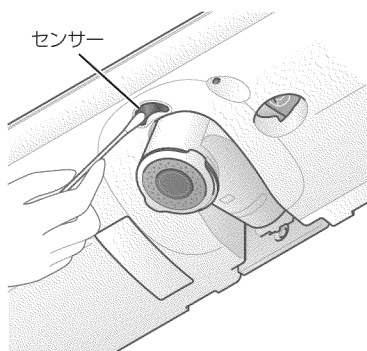
センサー (F4・F3)

1 レバーハンドルを下げる



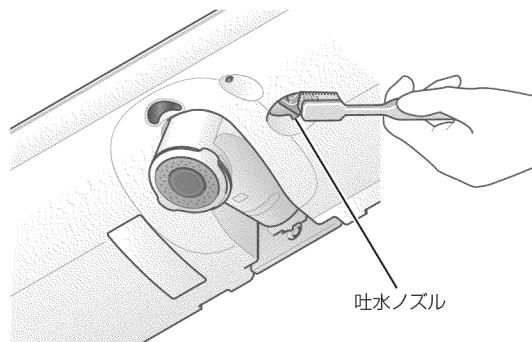
2 水またはぬるま湯に浸した綿棒で、汚れをふき取る

- ひどい汚れの場合、適量に薄めた中性洗剤を含ませた綿棒で汚れをふき取ったあと、水ぶきしてください。



吐水ノズル (F4・F2)

吐水ノズルは常に清潔な状態を保つように心がけてください。特に跳ね返りなどで汚れが付着した場合は熱湯消毒などをした清潔な歯ブラシなどで軽くこすってください。



✕ 使えない洗剤・道具など

※「きれい除菌水」生成器が破損するおそれがあるものは使用しないでください

- ナイロン・金属たわし
- メラミンスポンジ
- ネット付きスポンジ
- 溶剤(シンナー・ベンジン・除光液・接着剤など)
- クレンザー(粉末や研磨力の強いもの)
- トイレ・タイル用の洗剤
- 塩素系・酸素系・酸性・アルカリ性の洗剤・漂白剤(排水管洗浄剤を除く)



電源プラグや機能部に水をかけたりしない(火災や感電の原因)

