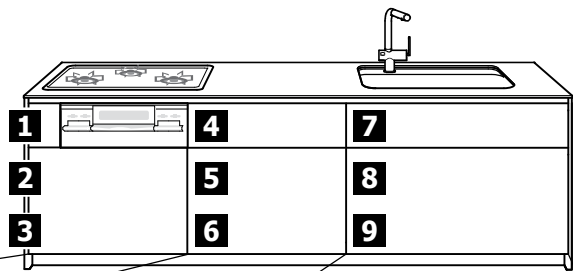


収納術・使いかた | 収納術



適材適所の整理収納で、家事の効率アップ!

※ご購入いただいた商品・シリーズによってレイアウトや部材タイプ・付属品が異なります。

調理機器下キャビネット

1 小引き出し



調理中よく使う調味料など
重量規定:2kg



2 可動棚



小さいなべ、フライパンなど
重量規定:20kg



3 下段



なべ、フライパンなど
重量規定:30kg
(カウンター奥行き600mm:20kg)



調理スペース下キャビネット

4 上引き出し



調理中によく使うさしばし、お玉など
手前には砂糖・塩などの調味料
重量規定:20kg



5 内引き出し



酢などの調味料、乾物などの食品
重量規定:10kg



6 下段



ライスボックスや缶詰、
手前にはしょうゆボトル、一升瓶など
重量規定:30kg
(カウンター奥行き600mm:20kg)



シンク下キャビネット

7 小物ポケット



はさみ、ピーラー、クリップなど
重量規定:トレー各0.5kg



8 内引き出し



ポウル、ざる、水まわりでよく使うものなど
重量規定:15kg



9 下段



土鍋、蒸し器など大きな物、
手前にはラップ、包丁、まな板など
重量規定:30kg
(カウンター奥行き600mm:15kg)



はじめに



収納術・使いかた



お手入れ



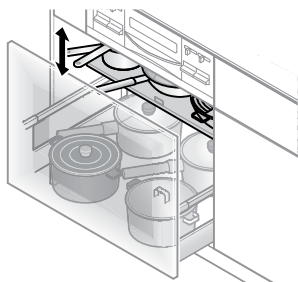
交換・調整



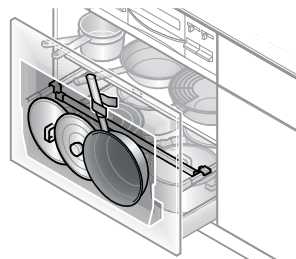
こんなときは

調理機器下キャビネット

- 2** 1段引き出し(可動棚)
お手持ちのなべなど大きさに合わせて棚の高さを
変えられます。



- 3** 1段引き出し(スライド棚)
フライパン・なべふたは手前に立てて収納できるので、手早くサッと
取り出せて便利です。

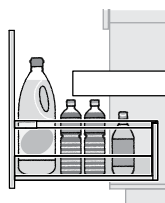


フライパンの厚みに合わせてクロス
ギャラリーの位置を調節できます。

 位置調節 P14

調理スペース下キャビネット

- 6** 2段引き出し(内引き出し付き)
下段引き出し手前には一升びんやお徳用サイズの
背が高いものを、奥にはしょうゆなどの1L調味料が
収納できます。



- 5 6** 2段引き出し(連動内引き出し付き)
下段引き出し手前には背の高い調味料を収納できます。
また、収納物の高さや量に合わせて、アジャストボックス奥行き位置
を3段階調節できるので、引き出し空間を無駄なく使用できます。

アジャストボックス

<セット位置>



① 奥
一升びん、お徳用
サイズのものなど



② 中間
ワイン(750ml)
など

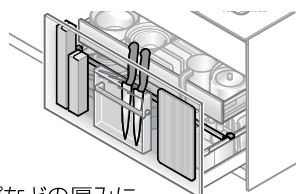


③ 前
しょうゆボトル(1L)
など

 位置調節 P14

シンク下キャビネット

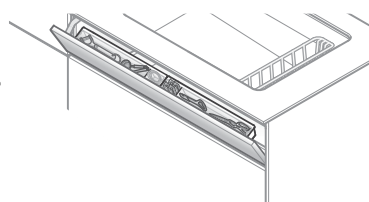
- 9** 小物ポケット付き1段引き出し(内引き出し付き)
まな板や包丁、ラップなどは立てて収納できるので、
引き出しを少し開けるだけで取り出せます。



ラップなどの厚みに
合わせてクロスギャラリーの
位置を調節できます。

 位置調節 P14

- 7** ピーラーやキッチンばさみなど、細かいものは小物ポケットへ入れて
おくと便利です。



周辺ユニット

- ◆カウンタープラン + アイレベルウォールキャビネット
カウンターには普段使いの炊飯器や電気ポットなど、調理家電を使いやすい高さで横並びにできます。
また、調理家電の上のアイレベルウォールキャビネットに関連する食器などを入れておくと、作業範囲を上下にまとめることができ、
作業効率もアップします。

腰をかがめずラクな
姿勢で使えます。



ポットの上にティーカップや
湯呑みがあれば時間短縮!



はじめに



収納術・使いかた



お手入れ



交換・調整



? こんなときは

収納術・使いかた | 使いかた

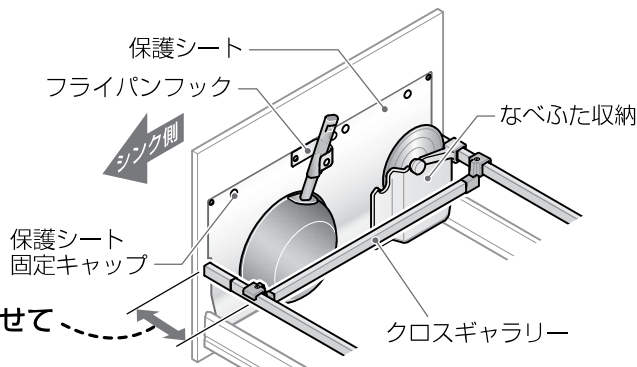
収納物に合わせて調節してください。 ※ご購入いただいた商品・シリーズによっては付属していない部材もあります。

フライパンフック・なべふた収納

使用上のご注意

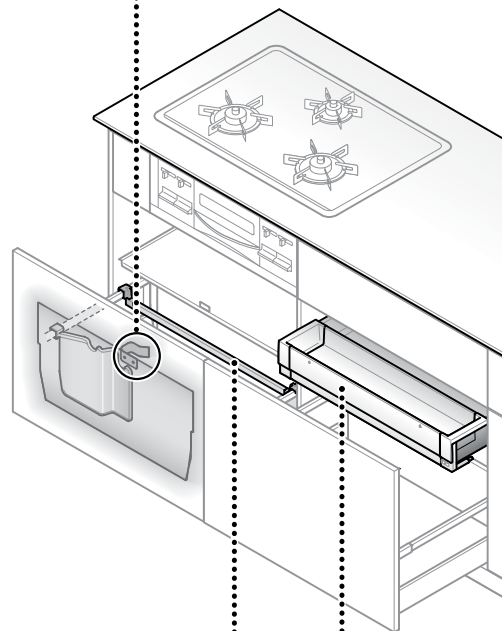
フライパン・なべふたは十分に冷ましてから、
収納してください

保護シートおよび引き出し内の変形・変色の原因になります。



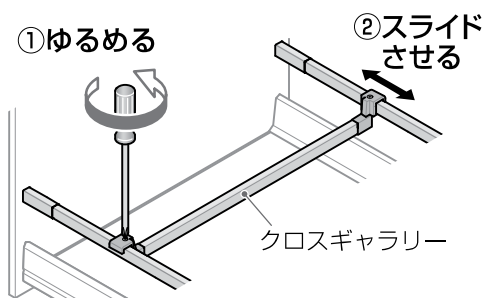
厚みに合わせて、
位置を調節

※右図はR仕様(シンクが右側)の場合を示します。
L仕様(シンクが左側)の場合は、フライパンフックの向きが逆になります。



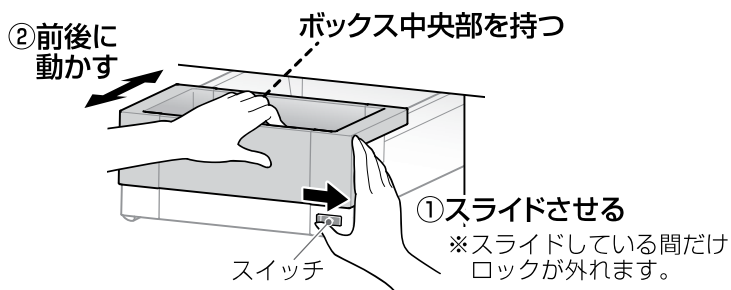
クロスギャラリ

位置調節

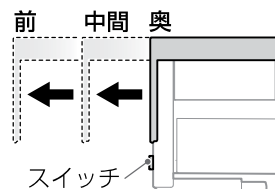


内引き出し(アジャストボックス付き)

アジャストボックスの動かしかた



ボックスは指定の3カ所で固定できます。
それ以外の場所ではロックされません。
※ボックス部の耐荷重は5kgです。



収納物の
大きさに
ピッタリ対応!

収納術 P12・13



はじめに



収納術・使いかた



お手入れ



交換・調整



こんなときは