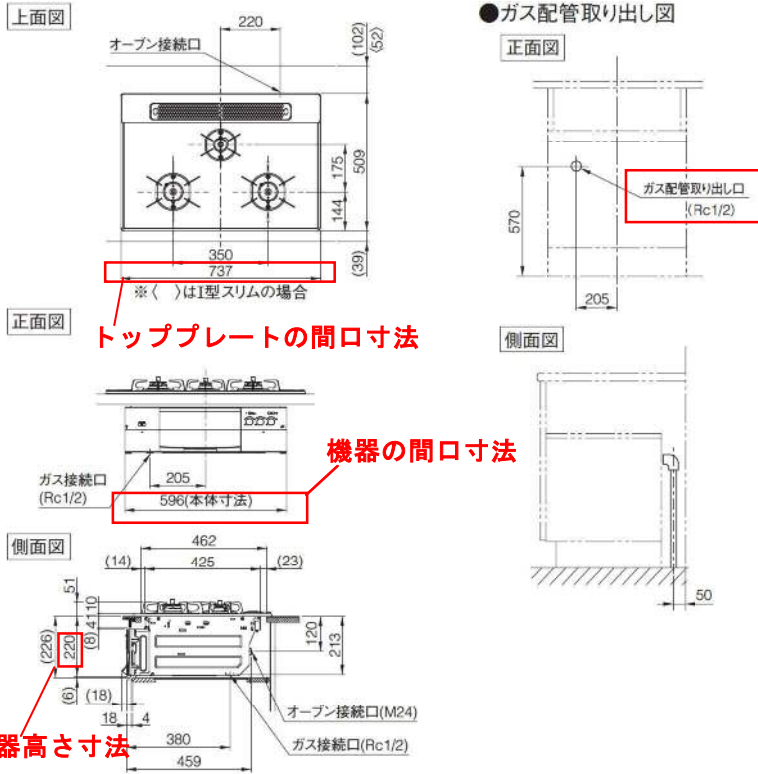


【参考】ザ・クラッソ 資料集 (16.12)

仕様・性能・施工情報 調理機器

- 水道・ガス・電気工事は、関連する法令・規定に従って必ず「有資格・指定業者」が行ってください。
 - 使用電源コード(100V、VVF2×銅心1.6mm) ※使用アース線(IV1.6-D種接地工事)
 - 消費電力の高い電子レンジやコンセント付きキャビネットなどは、許容電力を超えないようにするため、必要に応じて専用回路(AC100V・15A以上)にすることを推奨します。
 - 商品および外装箱には製造元名および製造元品番が記載されている場合があります。
 - 品番中の「_」にはガス種を入れてください。
- ※高さ寸法表示は、カウンター高さ850mmの場合の寸法です。
カウンター高さ800mmの場合は表記寸法-50mm
カウンター高さ900mmの場合は表記寸法+50mm

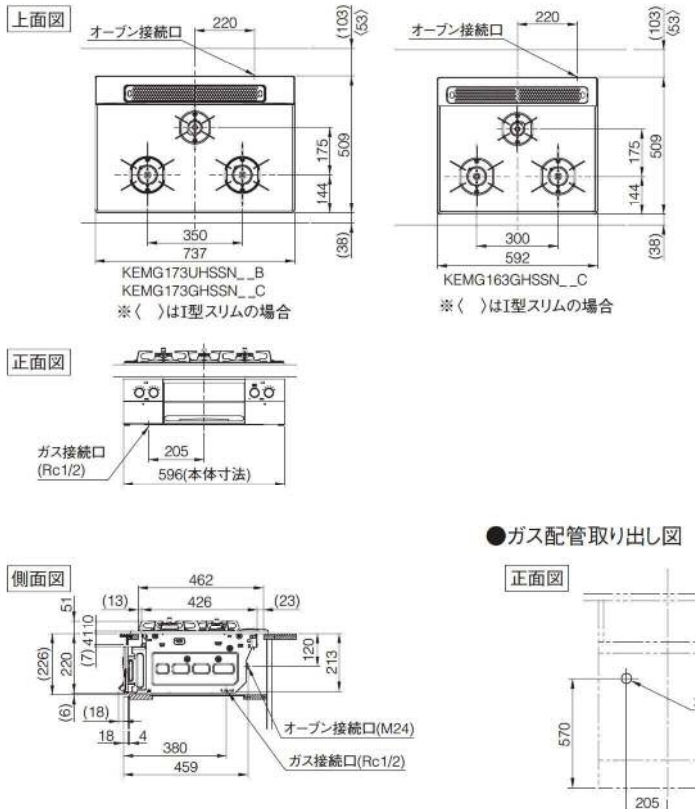
■ハイデザインガラストップ両面焼きコンロH(換気運動・マルチグリル・ワイド) [KEMG173HHSSN_ _C]



品番	KEMG173HHSSN_ _C	
口数	3口	
トップレート材質	結晶化ガラス	
換気運動	●	
グリル機能	両面焼き水なし	
焼き網サイズ	—	
庫内有効高さ	72	
ガス消費量 13A kW [kcal/h] LPG kW [kg/h]	ガス種	13A LPG
	全点火時	10.7 [9200] 10.7 [0.767]
	右バーナー	4.2 [3610] 4.2 [0.301]
	左バーナー	4.2 [3610] 4.2 [0.301]
	後バーナー	1.28 [1100] 1.28 [0.092]
付属品	●プレートパン ●キャセロール ●ミトン ●クッキングブック ●乾電池(単1、1.5V)×2	
	製造元	ハーマン
製造元品番	DS3602WASKSTESC	

※ガス種によってガス消費量は異なります。
※取付穴寸法:W560~564×D460~464(mm)

■ハイデザインガラストップ両面焼きコンロH(換気運動・ワイド) [KEMG173UHSSN_ _B]・ ガラストップ両面焼きコンロH(換気運動・ワイド) [KEMG173GHSSN_ _C] (換気運動) [KEMG163GHSSN_ _C]



品番	KEMG173UHSSN_ _B	KEMG173GHSSN_ _C	KEMG163GHSSN_ _C
口数	3口		
トップレート材質	結晶化ガラス		
換気運動	●		
グリル機能	両面焼き水なし		
焼き網サイズ	W258×D323.5		
庫内有効高さ	60		
ガス消費量 13A kW [kcal/h] LPG kW [kg/h]	ガス種	13A LPG	
	全点火時	10.6 [9100] 10.6 [0.757]	
	左右バーナー	4.20 [3610] 4.20 [0.301]	
	小バーナー	1.28 [1100] 1.28 [0.092]	
	グリル	2.21 [1900] 2.28 [0.163]	
付属品	●グリルプレート ●グリル焼き網(フッ素コート) ●乾電池(単1、1.5V)×2 ●クッキングブック		●グリル焼き網(フッ素コート) ●乾電池(単1、1.5V)×2 ●クッキングブック
	製造元	ハーマン	
製造元品番	K8MG173UHSSN_ _B (DW36N9WASKSTE相当品)	DW31N9WASKSVE	DW31N8WASKSVE

※ガス種によってガス消費量は異なります。
※取付穴寸法:W560~564×D460~464(mm)

施工上のご注意

- ガス配管工事(元栓側) ●ガス配管工事はガス供給事業者の指定店へ依頼し施工してください。
- ガス配管工事はRc1/2ガス管(銅管)で行ってください。 ●ガス元栓は必ず取り付けてください。
- シンクキャビネット以外のキャビネットの配管スペースは奥行き約90mmです。横引き配管を行う際に制約がありますので配管位置など十分ご確認ください。
- オープン・オープンレンジは機器取り付け後のガス配管工事(元栓側)はできません。
- 後方および側方の離隔距離が取れない場合は、各地の火災予防条例に従って壁を仕上げてください。