



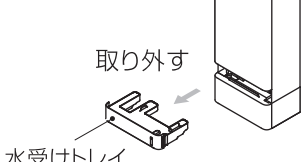
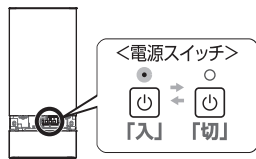
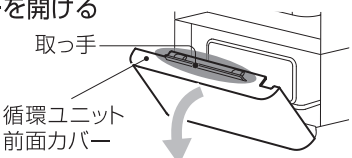
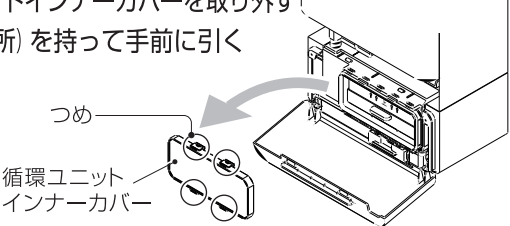
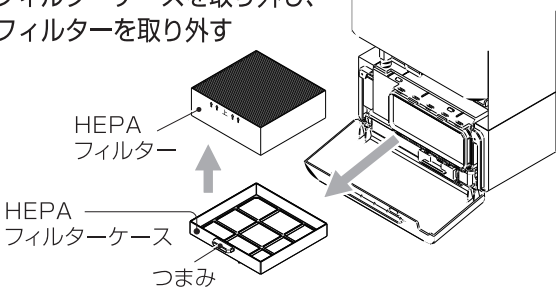
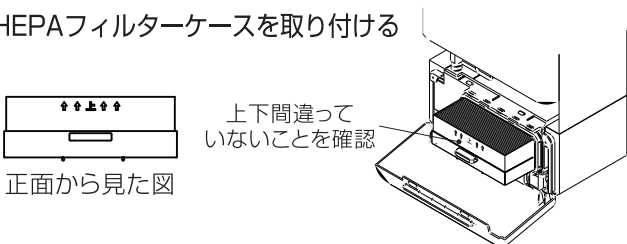
# HEPA フィルター交換方法説明書

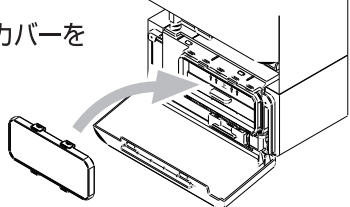
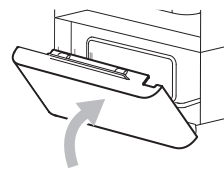
商品の機能が十分に発揮されるように、この説明書の内容に沿って正しく取り付けてください。

 <b>警告</b>	 必ず実行	お手入れの時は、電源スイッチを「切」にする 不意に作動したり感電の原因になります。
		本説明書に記載されていない分解や改造はしない 火災・感電・けがの原因となります。

<b>お願い</b>	HEPA フィルターは必ず正しい向きに取り付けてください。 また、水に濡れないように注意してください。水に濡れたまま使用しないでください。 性能が確保されない場合があります。
	寿命リセット作業は必ず実行してください。 お知らせ機能が正常に働かなくなります。

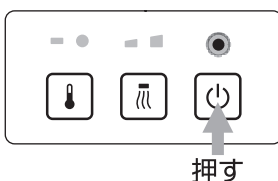
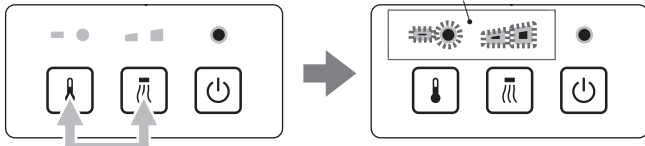
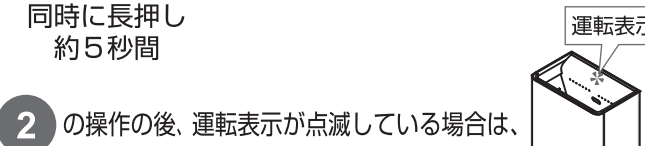
## 1. HEPA フィルター交換方法

- 1** 水受けトレイを取り外す  

- 2** 電源スイッチを「切」にする  

- 3** 循環ユニット前面カバーを開ける  

- 4** 循環ユニットインナーカバーを取り外す  
 つめ (4か所) を持って手前に引く  

- 5** HEPA フィルターケースを取り外し、HEPA フィルターを取り外す  

- 6** 新品のHEPA フィルターを袋から取り出し、HEPA フィルターケースに取り付ける  
 ※HEPA フィルターはなるべく側面 (枠) 部を持って作業してください。
- 7** HEPA フィルターケースを取り付ける  


- 8** 循環ユニットインナーカバーを取り付ける  

- 9** 循環ユニット前面カバーを閉じる  
 元の状態まで確実に押し込む  


## 2. HEPA フィルター寿命リセット操作

※実施しないと、お知らせ機能が正常に働かなくなります。

- 1** 電源スイッチを「切」から「入」にする  

- 2** **1** から20秒以内に  
 风量スイッチとヒータースイッチを同時に5秒以上長押し  
**HEPA フィルターの寿命がリセットされると**  
**风量設定LEDとヒーター設定LEDが5秒点滅します**  

- 同時に長押し  
 約5秒間  


※ **2** の操作の後、運転表示が点滅している場合は、リセット操作をやりなおしてください。

