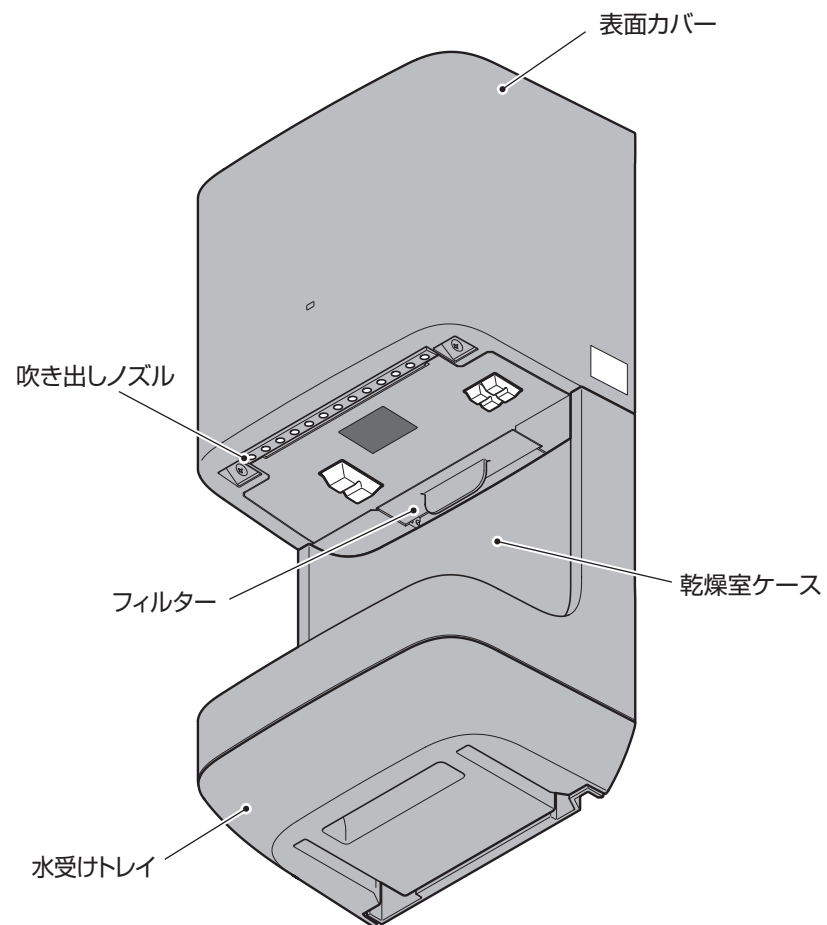


お手入れ可能部位

■部がアルコール、次亜塩素酸ナトリウムでのお手入れ可能部位となります。

TYC120型 / TYC320型

イラストはTYC320型で説明しています。



TYC420型

