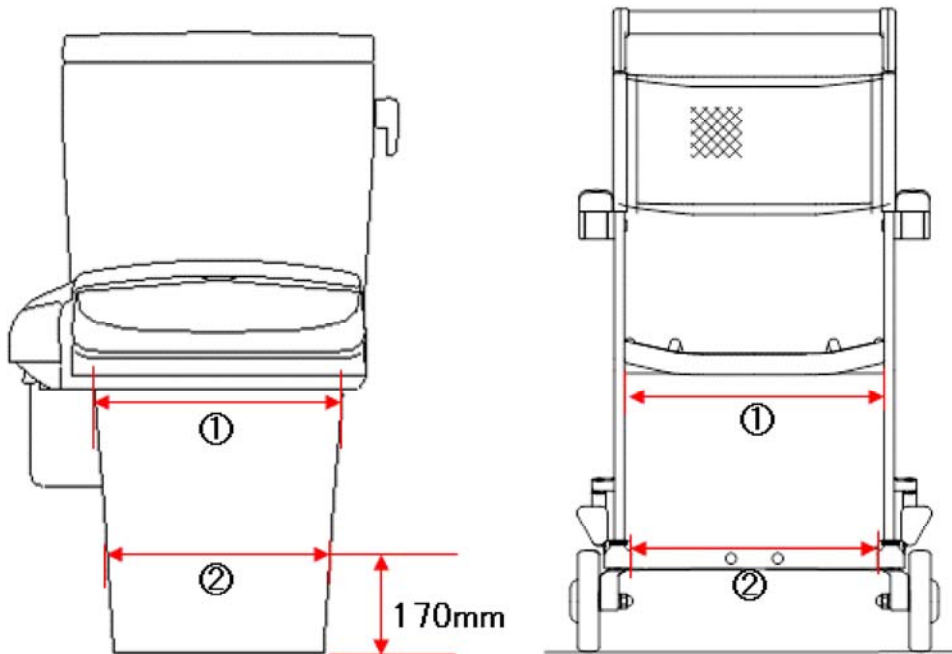


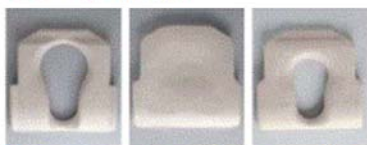
下記の2つの条件に該当する便器については水まわり用車いすの設置が可能です。

1. 便器の幅①が380mm以下
 2. 床から170mmの位置で便器の幅②が360mm以下
- ただし、旧タイプ(EWCS6***R・EWCS6***)の場合310mm以下になります。



選定方法

●シートを選ぶ



ソフトシート ソフトシート (穴なし) ソフト小穴シート

●便器の高さを選ぶ

便器の高さ
 Aタイプ:370・380mm用
 Bタイプ:350・360mm用
 Cタイプ:417mm用



※水まわり用車いす品番はカタログの品番一覧でご確認ください。

*他社便座とのセットについて

普通便座、暖房便座：セット可

温水洗浄便座：下記理由につきセット可否の明確な判断が出来かねます。

- ・着座センサーの仕様が不明。
(便座を上げて使用するため、着座センサーの仕様によっては洗浄機能が使えない場合があります)
- ・機能部の形状が不明。(機能部の形状によっては車いすを奥までセットできず
車いすが便器の前方より大きく飛び出し小水が便器から飛び出す場合があります)
- ・袖操作部と車いすが干渉する場合がある。(袖操作タイプの温水洗浄便座の場合)