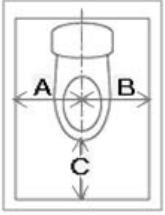
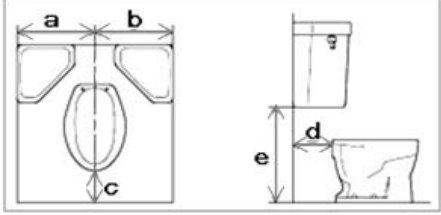


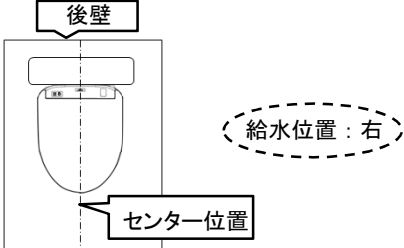
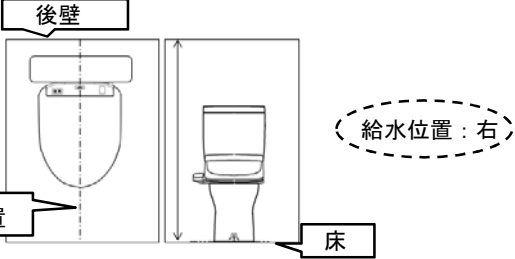
お客様送付用

ウォシュレットの取り付け可否を確認する為、以下確認内容を記載願います。

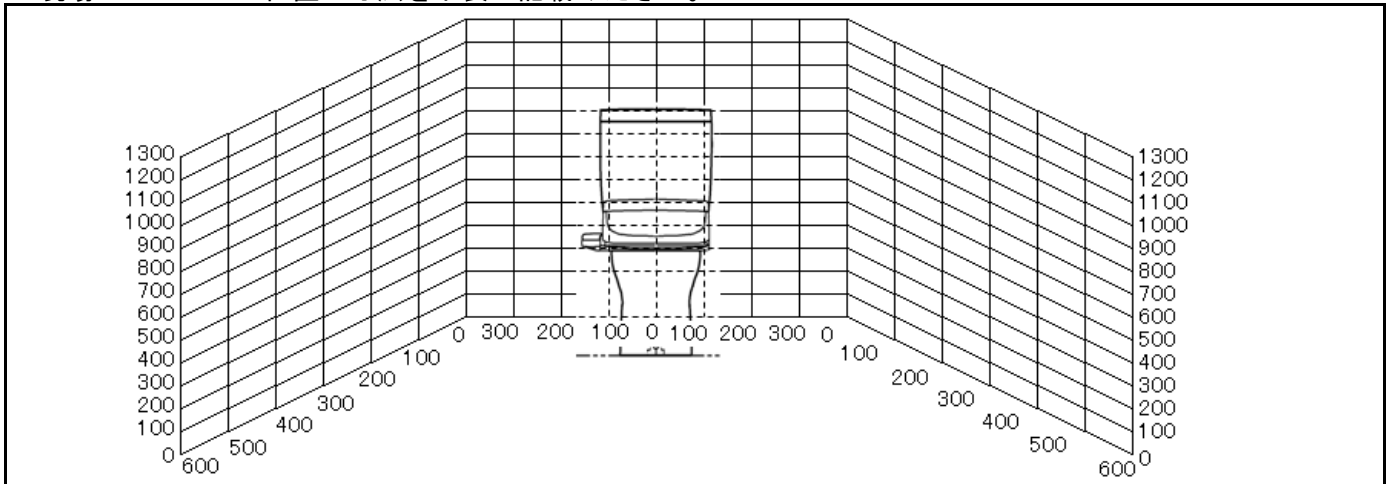
- ウォシュレットを設置したい便器の品番を記載ください。(例:CS330) 便器品番: _____
- ウォシュレットを設置したいタンクの品番を記載ください。(例:SH330BA) タンク品番: _____
- 取り付けしたいウォシュレット品番を記載ください。(例:TCF4721AM/TCF6621) ウォシュレット品番: _____
- オート(リモコン)便器洗浄機能付のウォシュレットをご希望ですか?
 はい
 いいえ
- トイレ内の空間寸法を記載ください。

<p>密結タイプの場合</p>  <p>A寸法 _____ mm</p> <p>B寸法 _____ mm</p> <p>C寸法 _____ mm</p>	<p>隅付タイプの場合</p>  <p>a寸法 _____ mm d寸法 _____ mm</p> <p>b寸法 _____ mm e寸法 _____ mm</p> <p>c寸法 _____ mm</p>
---	--

6. 現場の給水位置が便器から向かって左・右どちら側か下表に○を付け、寸法も記載ください。

<p>床給水の場合</p>  <p>・下記寸法を記載ください。</p> <p>後壁から止水栓まで _____ mm</p> <p>便器センターから止水栓まで _____ mm</p>	<p>壁給水の場合</p>  <p>・下記寸法を記載ください。</p> <p>後壁から止水栓まで _____ mm</p> <p>便器センターから止水栓まで _____ mm</p> <p>床から止水栓までの高さ _____ mm</p>
---	--

7. 現場のコンセント位置の寸法を下表に記載ください。



注) 上記以外でも施工説明書の「取付前のご注意」・「安全に関するご注意や、カタログの警告」・「ご購入前に」などに掲載されている内容も併せてご確認ください。【例：定格消費電力(ブレーカー容量)・給水圧力・アース取り付けなど】