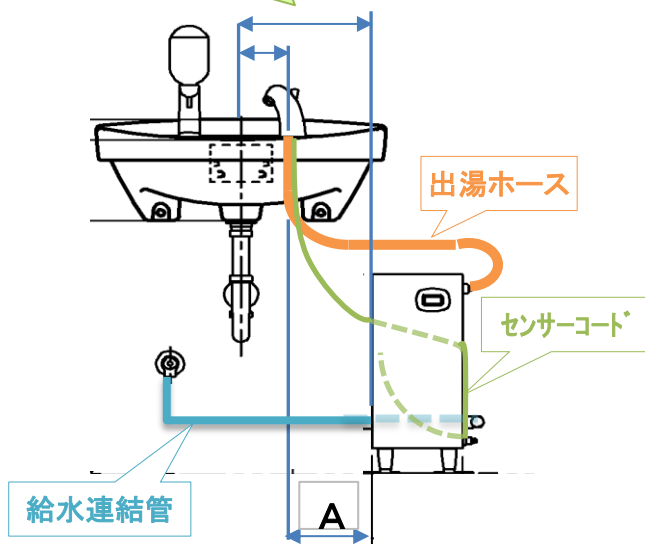


## ■ REAH/K06 を排水芯の右側に設置する場合の電温設置範囲

水栓取付位置がセンターでない場合、排水芯からの寸法は水栓取付位置寸法をプラスしてください。

<給水連結管>

止水栓の位置が現場にて異なりますので、現場にあった長さのものを用意ください。



電温機種	スパウト	THD31 使用可否	出湯ホース 長さ	センサーコード長さ (切替スイッチコード)	A(最大値)
REAH06A11	TENA41AH	なし	850	1700	200
		あり	1100		450
	TENA40AH	なし	850	1700	200
		あり	1100		450
TENA12AH	なし	750	1650	100	
	あり	1000		350	
REAK06A11	TENA61AH	なし	850	1700 (1500)	200
		あり	1100		450
	TEN85G1H	なし	1150	1550 (1500)	500
		あり	1400		※1
	TEN84GH	なし	1150	1550 (1500)	500
		あり	1400		※1

※1. THD31を使った場合切替コードが届かない。

継手 ユニット アミ		品番： THD31
------------------	--	--------------

