

■ 自動水栓一体形の場合の電源

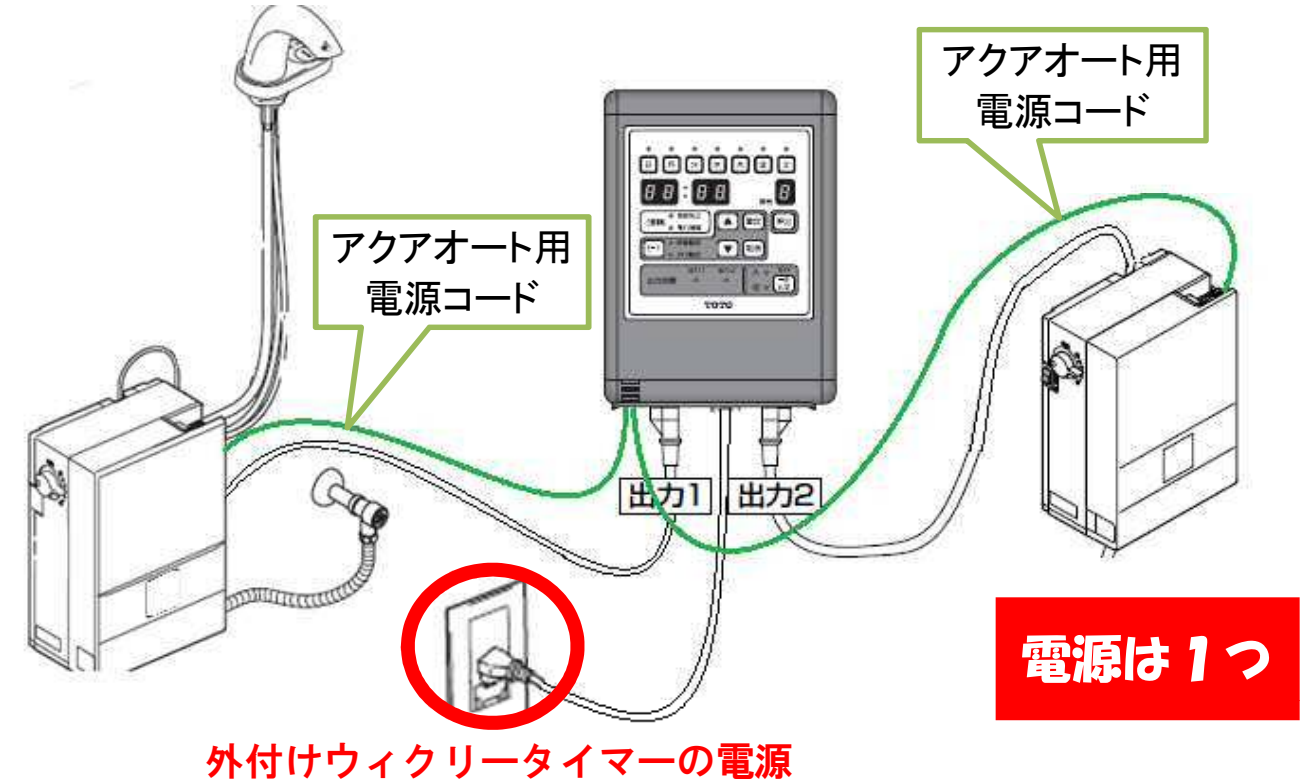
REA、RECではじまる電気温水器

自動水栓のコントローラは電温内部に組み込まれています。
スパウトのセンサーコードおよび切替スイッチコードを電気温水器内部のコネクタに接続します。



外付けウィークリータイマーをセットした場合

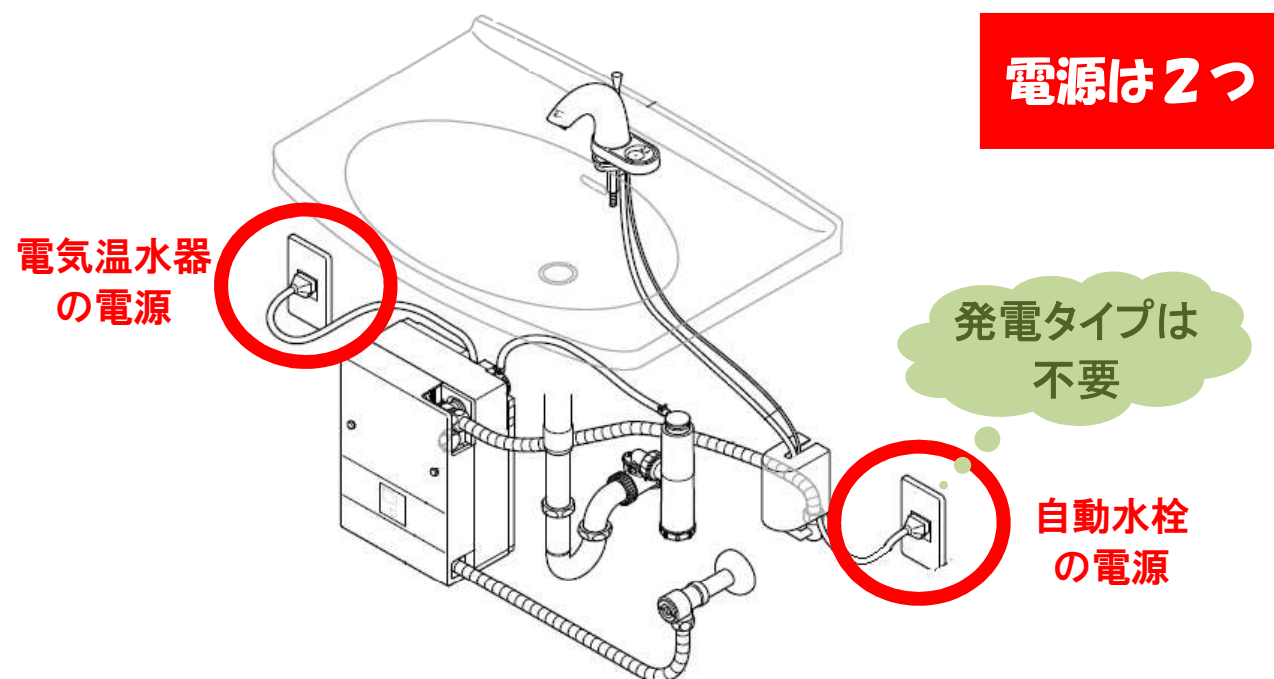
電気温水器・自動水栓の電源はウィークリータイマーから供給します。
タイマーOFF時間帯に電気温水器に電源供給されないため、アクアオート用電源コードを接続することで自動水栓側に電源を供給することができます。



■ 先止め式電温と自動水栓セットの場合の電源

REWではじまる電気温水器

自動水栓のコントローラは自動水栓についています。
電温と自動水栓それぞれに電源コード(プラグ)がついています。



外付けウィークリータイマーをセットした場合

電気温水器の電源は外付けウィークリータイマーから供給します。
自動水栓は単独で電源供給するので、アクアオート用電源コードの接続は不要です。

