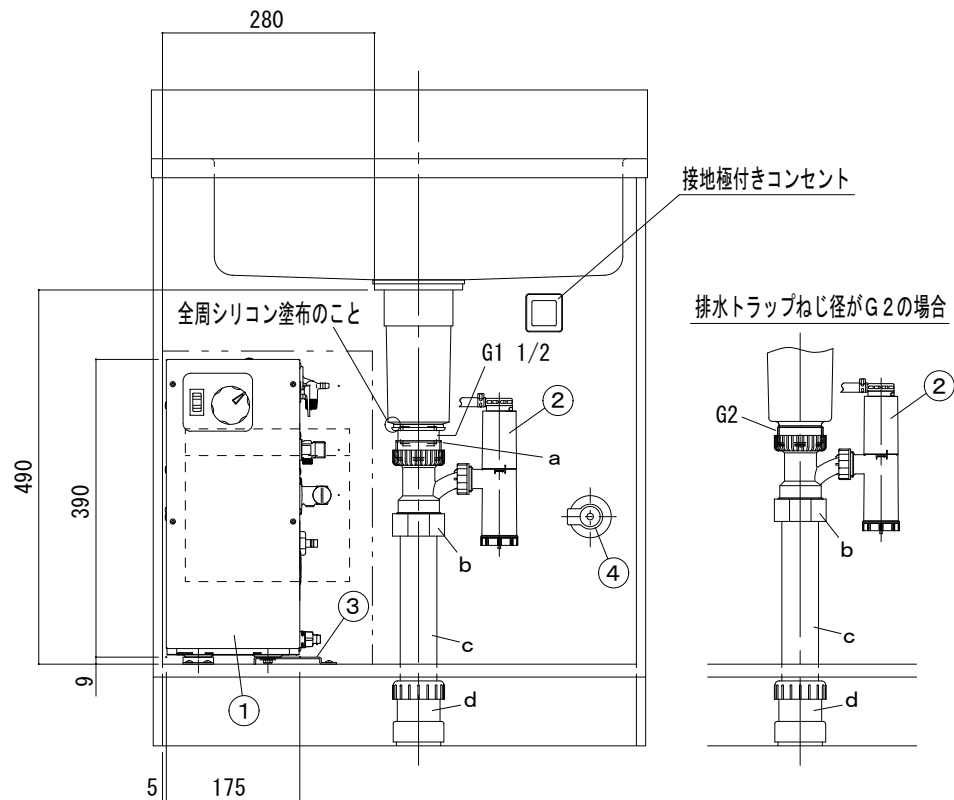
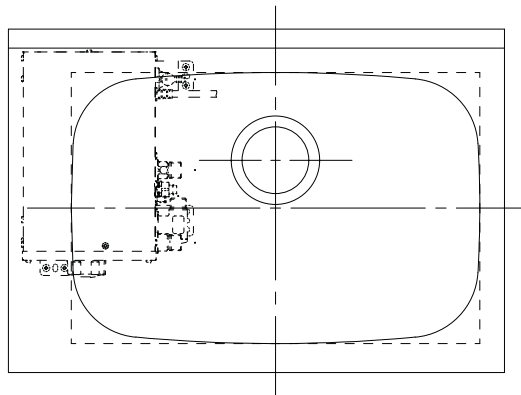


【キッチン左側に設置する場合の最小必要寸法】※下図2点鎖線部

品番	間口	高さ	奥行き
REW06A1BH/B1H/BK/B1K REW06A2BH/B1H/BK/B1K	275	410	308



器具明細				
番号	品番	名称	数量	備考
1	REW06A1BH/B1H/BK/B1K REW06A2BH/B1H/BK/B1K	電気温水器	1	
2	RHE98H-50N	排水ホッパー	1	
3	RHE707R	耐震用脚	1	※5
4	TL347CU	フィルター付き止水栓	1	※1
5	RHE438	ニップル	2	※2
6		連結管	3	※3
7		排水配管部材	一式	※4

※1 床給水の場合…TL347C1R

※2 1穴台付き混合栓の場合のみ。

※3 水栓タイプや設置寸法に応じた必要長さを現場手配ください。

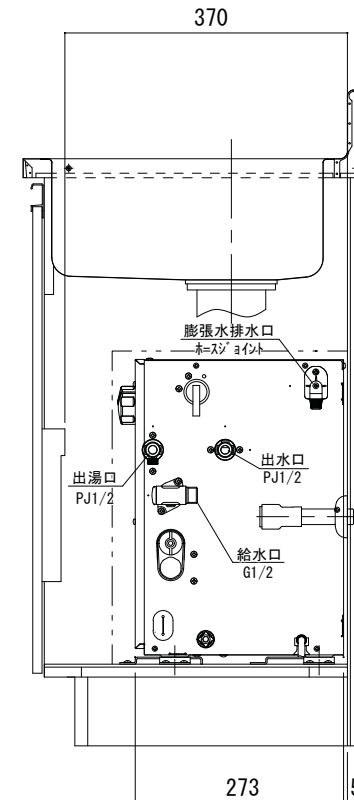
※4 現場手配。下表をご参考ください。

※5 REW-B(6L)は自動水栓を直付けする際以外は耐震施工義務はありません。
キャビネット床板に電気温水器本体をねじ固定する必要がある場合に
RHE707Rをご使用ください。

【注記】

・電気温水器の満水質量に耐えられるよう、必要に応じてキャビネット底板上に補強などの処置を行ってください。

・洗い物用途でご使用ください。湯を飲用する場合はやかんや電気ポットなどで沸騰させてからご使用ください。

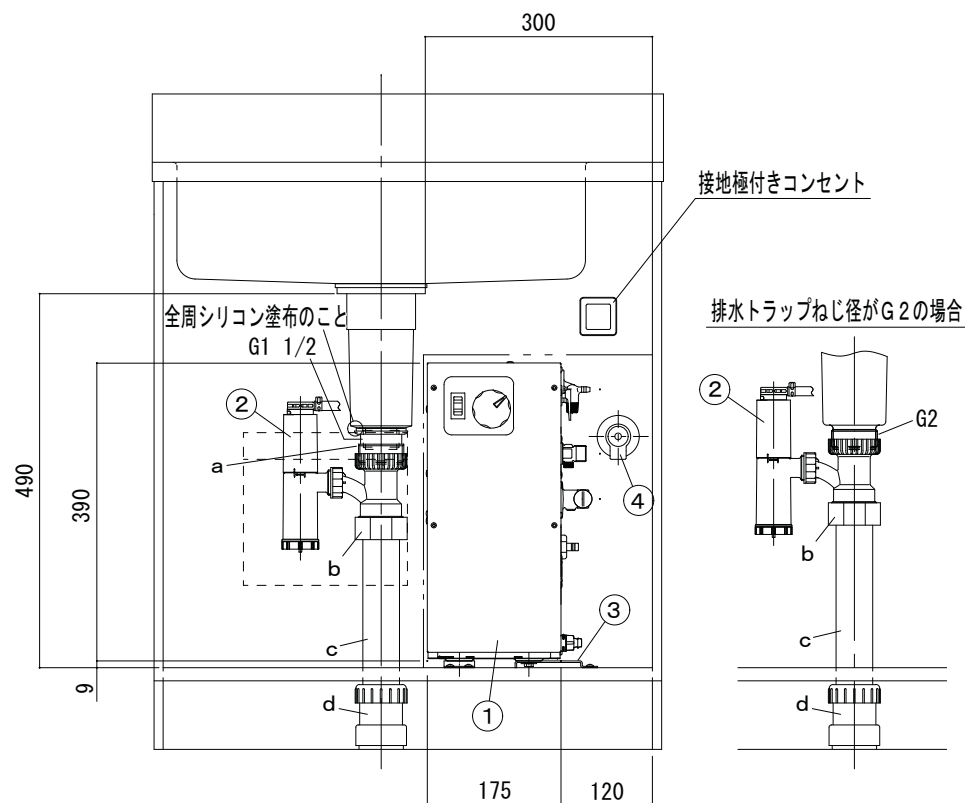
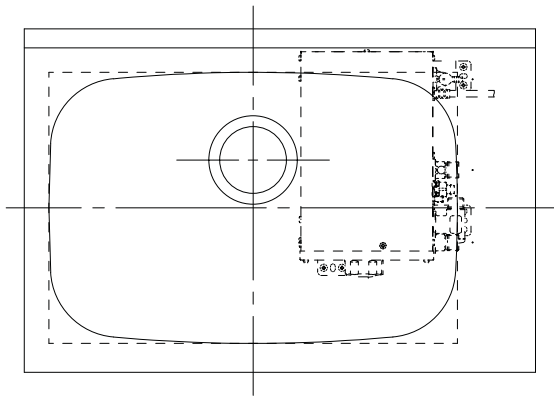


排水配管部材（参考）

記号	部材名称
a	G1 1/2→G2変換アダプター
b	G2袋ナット（N°付付き）
c	塩ビ直管（VP40）
d	排水アダプタ（50A用）

【キッチン右側に設置する場合の最小必要寸法】※下図2点鎖線部

品番	間口	高さ	奥行き
REW06A1BH/B1H/BK/B1K REW06A2BH/B1H/BK/B1K	300	410	308

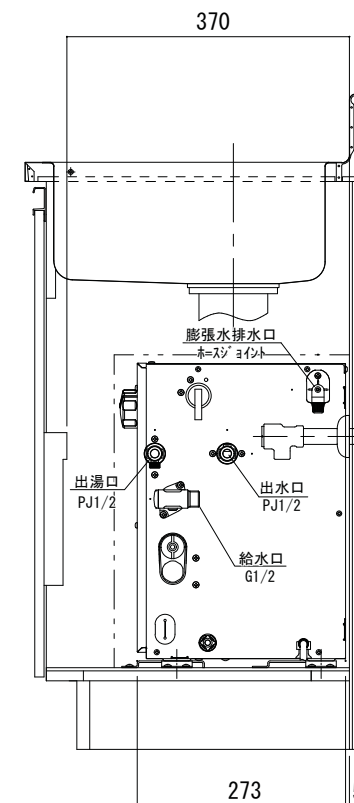


器具明細				
番号	品番	名称	数量	備考
1	REW06A1BH/B1H/BK/B1K REW06A2BH/B1H/BK/B1K	電気温水器	1	
2	RHE98H-50N	排水ホッパー	1	
3	RHE707R	耐震用脚	1	※5
4	TL347CU	フィルター付き止水栓	1	※1
5	RHE438	ニップル	2	※2
6		連結管	3	※3
7		排水配管部材	一式	※4

- ※1 床給水の場合…TL347C1R
 ※2 1穴台付き混合栓の場合のみ。
 ※3 水栓タイプや設置寸法に応じた必要長さを現場手配ください。
 ※4 現場手配。下表をご参考ください。
 ※5 REW-B(6L)は自動水栓を直付けする際以外は耐震施工義務はありません。キャビネット床板に電気温水器本体をねじ固定する必要がある場合にRHE707Rをご使用ください。

排水配管部材 (参考)

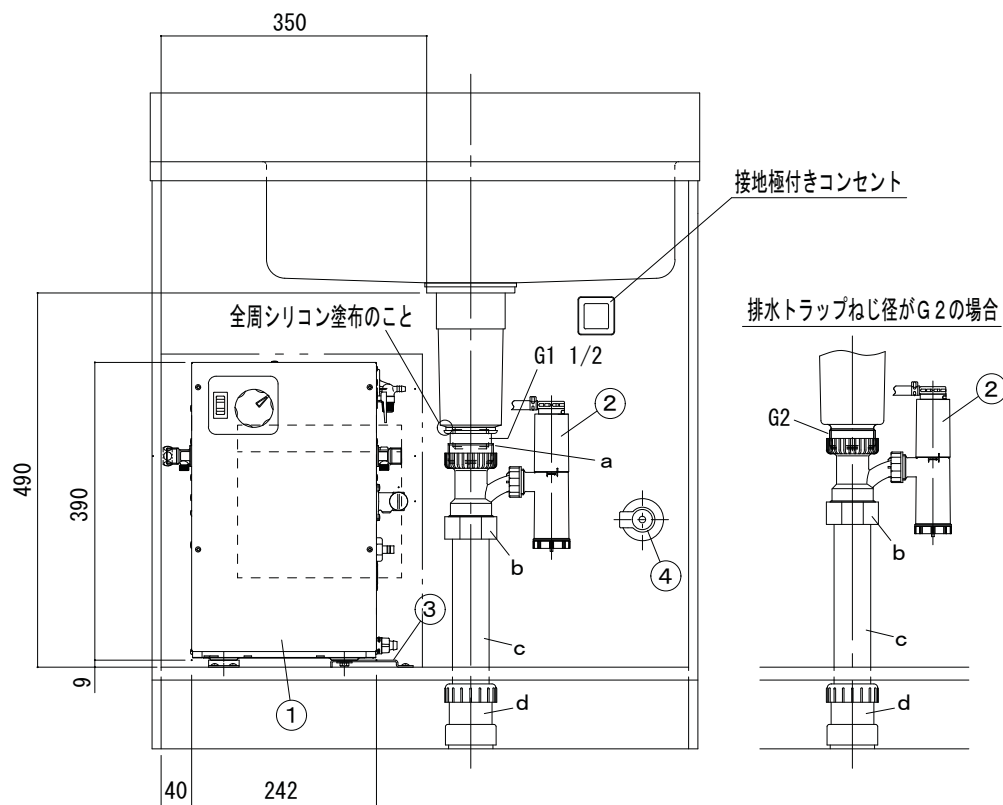
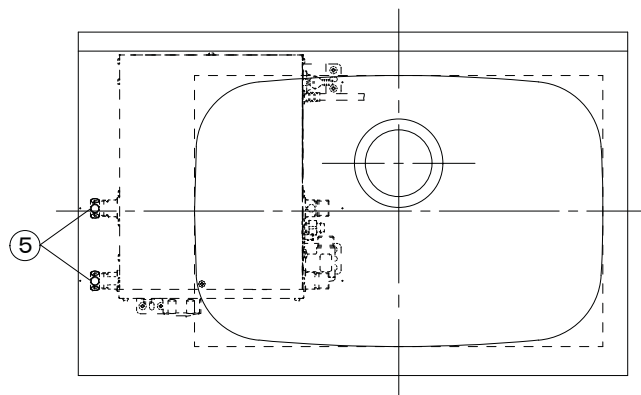
記号	部材名称
a	G1 1/2→G2変換アダプター
b	G2袋ナット(ワッパ付き)
c	塩ビ直管 (VP40)
d	排水アダプタ (50A用)



- 【注記】・電気温水器の満水質量に耐えられるよう、必要に応じてキャビネット底板上に補強などの処置を行ってください。
 ・洗い物用途でご使用ください。湯を飲用する場合はやかんや電気ポットなどで沸騰させてからご使用ください。
 ・排水ホッパーホースの長さが足りない場合は、排水ホッパーを電気温水器に近い位置で施工してください。それでも届かない場合は長尺ホースRHE660(1.6m)を手配してください。

【キッチン左側に設置する場合の最小必要寸法】※下図2点鎖線部

品番	間口	高さ	奥行き
REW12A1BH/B1H/BK/B1K REW12B2BH/B1H/BK/B1K	342	410	354



器具明細				
番号	品番	名称	数量	備考
1	REW12A1BH/B1H/BK/B1K REW12B2BH/B1H/BK/B1K	電気温水器	1	
2	RHE98H-50N	排水ホッパー	1	
3	RHE707R	耐震用脚	1	
4	TL347CU	フィルター付き止水栓	1	※1
5	TH651	接続口キャップ	2	
6	RHE438	ニップル	2	※2
7		連結管	3	※3
8		排水配管部材	一式	※4

※1 床給水の場合…TL347C1R

※2 1穴台付き混合栓の場合のみ。

※3 水栓タイプや設置寸法に応じた必要長さを現場手配ください。

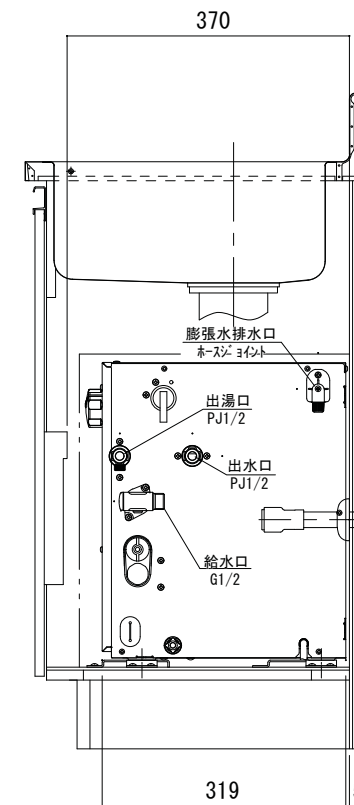
※4 現場手配。下表をご参考ください。

【注記】

- ・電気温水器の満水質量に耐えられるよう、必要に応じてキャビネット底板に補強などの処置を行ってください。
- ・洗い物用途でご使用ください。湯を飲用する場合はやかんや電気ポットなどで沸騰させてからご使用ください。

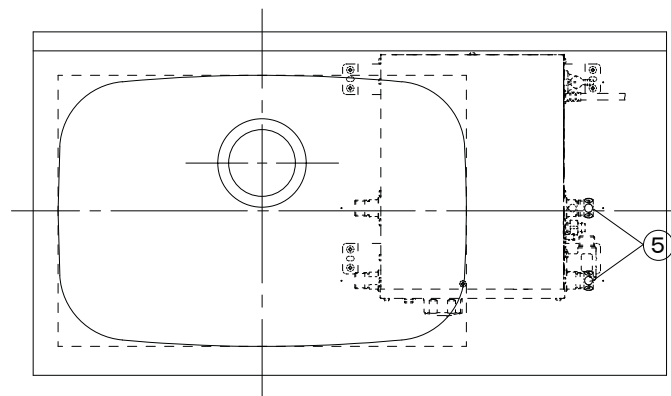
排水配管部材 (参考)

記号	部材名称
a	G1 1/2→G2変換アダプター
b	G2袋ナット(ハック付き)
c	塩ビ直管 (VP40)
d	排水アダプタ (50A用)



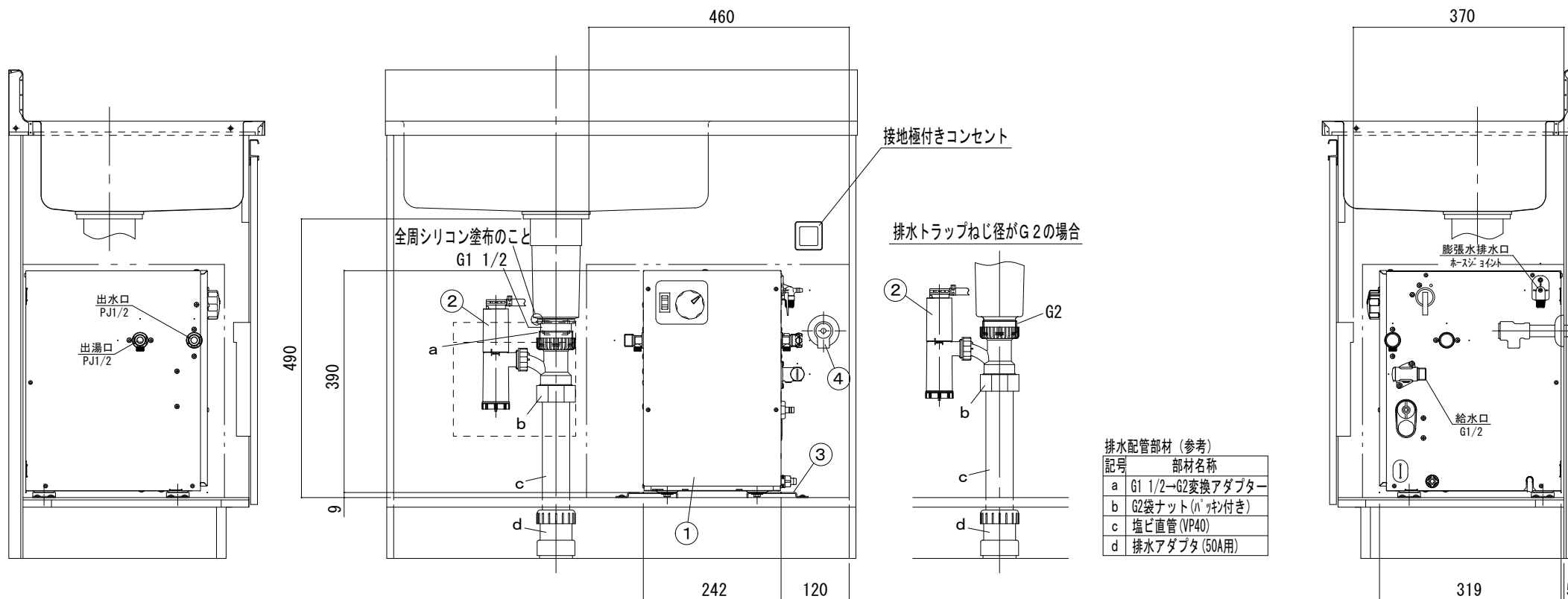
【キッチン右側に設置する場合の最小必要寸法】※下図2点鎖線部

品番	間口	高さ	奥行き
REW12A1BH/B1H/BK/B1K REW12B2BH/B1H/BK/B1K	462	410	354



器具明細				
番号	品番	名称	数量	備考
1	REW12A1BH/B1H/BK/B1K REW12B2BH/B1H/BK/B1K	電気温水器	1	
2	RHE98H-50N	排水ホッパー	1	
3	RHE707R	耐震用脚	1	
4	TL347CU	フィルター付き止水栓	1	※1
5	TH651	接続口キャップ	2	
6	RHE438	ニップル	2	※2
7		連結管	3	※3
8		排水配管部材	一式	※4

- ※1 床給水の場合…TL347C1R
 ※2 1穴台付き混合栓の場合のみ。
 ※3 水栓タイプや設置寸法に応じた必要長さを現場手配ください。
 ※4 現場手配。下表をご参考ください。

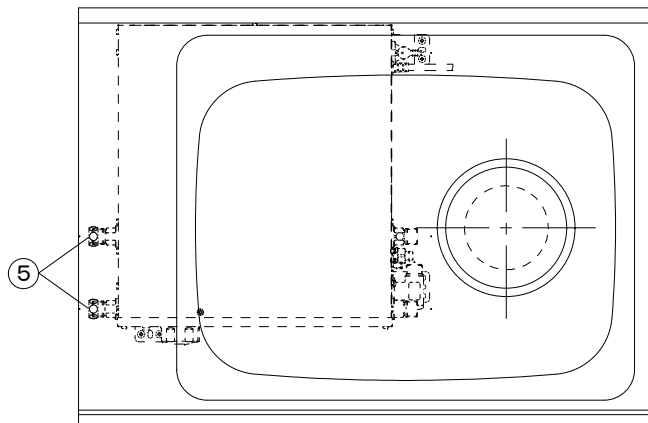


排水配管部材 (参考)	
記号	部材名称
a	G1 1/2→G2変換アダプター
b	G2袋ナット(ワッペン付き)
c	塩ビ直管 (VP40)
d	排水アダプタ (50A用)

- 【注記】
- ・電気温水器の満水質量に耐えられるよう、必要に応じてキャビネット底板に補強などの処置を行ってください。
 - ・洗い物用途でご使用ください。湯を飲用する場合はやかんや電気ポットなどで沸騰させてからご使用ください。
 - ・排水ホッパーホースの長さが足りない場合は、排水ホッパーを電気温水器に近い位置で施工してください。それでも届かない場合は長尺ホースRHE660(1.6m)を手配してください。

【キッチン左側に設置する場合の最小必要寸法】※下図2点鎖線部

品番	間口	高さ	奥行き
REW25A1BH/B1H/BK/B1K REW25C2BH/B1H/BK/B1K	460	410	430

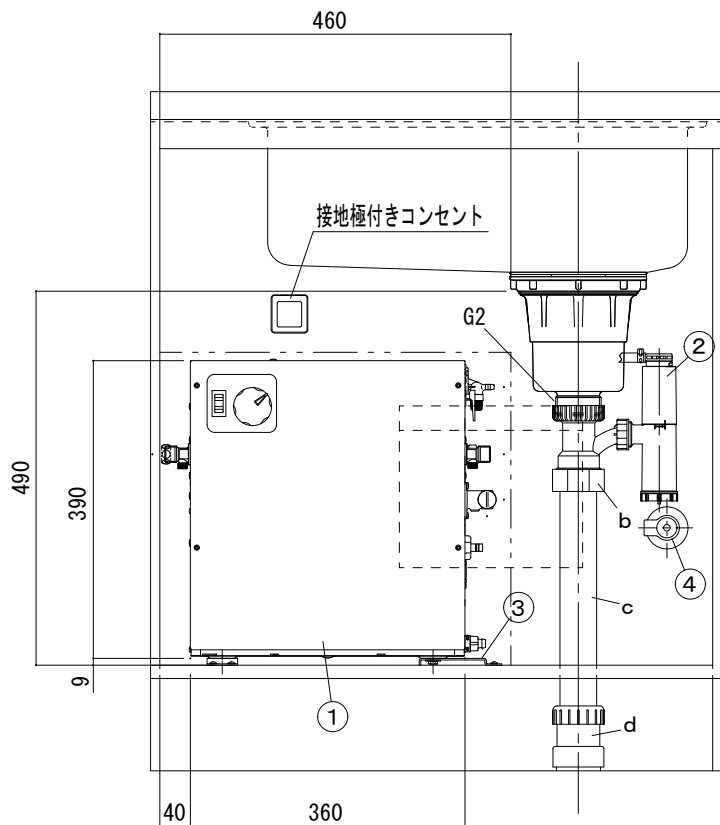


器具明細				
番号	品番	名称	数量	備考
1	REW25A1BH/B1H/BK/B1K REW25C2BH/B1H/BK/B1K	電気温水器	1	
2	RHE98H-50N	排水ホッパー	1	
3	RHE707R	耐震用脚	1	
4	TL347CU	フィルター付き止水栓	1	※1
5	TH651	接続口キャップ	2	
6	RHE438	ニップル	2	※2
7		連結管	3	※3
8		排水配管部材	一式	※4

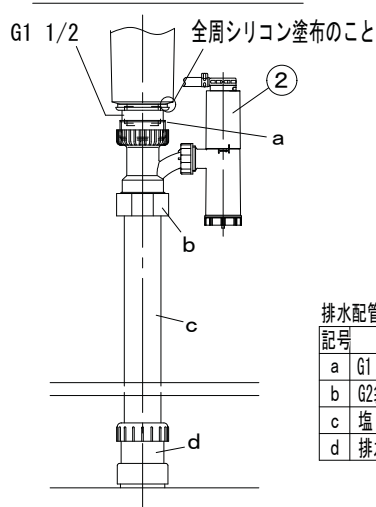
- ※1 床給水の場合…TL347C1R
- ※2 1穴台付き混合栓の場合のみ。
- ※3 水栓タイプや設置寸法に応じた必要長さを現場手配ください。
- ※4 現場手配。下表をご参考ください。

【注記】

- ・電気温水器の満水質量に耐えられるよう、必要に応じてキャビネット底板に補強などの処置を行ってください。
- ・洗い物用途でご使用ください。湯を飲用する場合はやかんや電気ポットなどで沸騰させてからご使用ください。

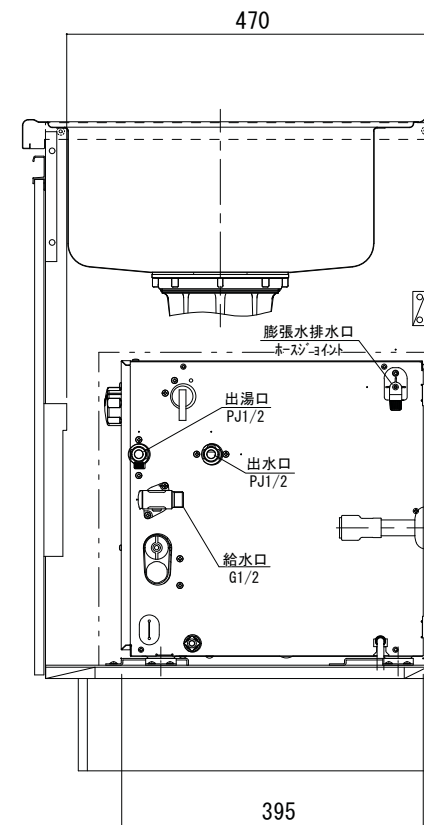


排水トラップねじ径がG1 1/2の場合



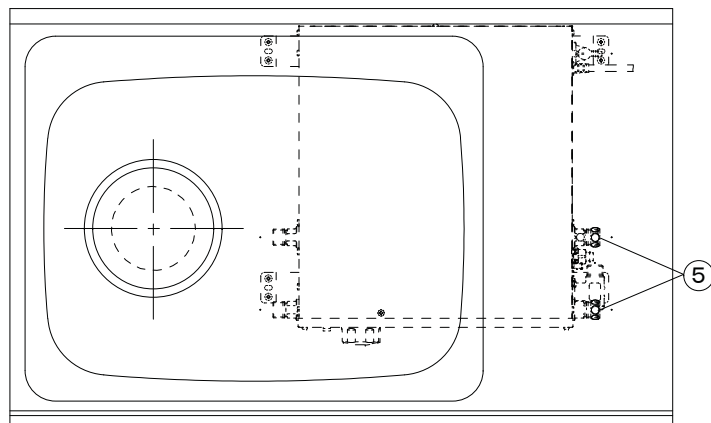
排水配管部材 (参考)

記号	部材名称
a	G1 1/2→G2変換アダプター
b	G2袋ナット(ハック付)
c	塩ビ直管 (VP40)
d	排水アダプタ (50A用)



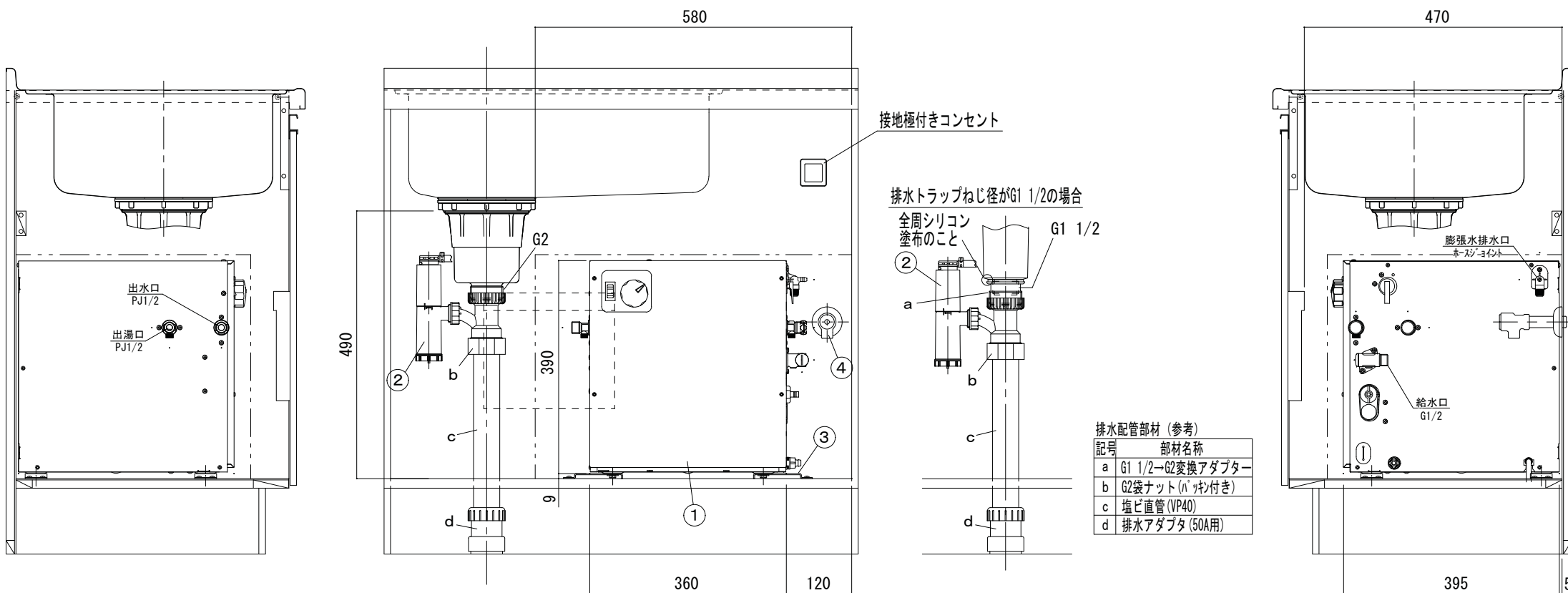
【キッチン右側に設置する場合の最小必要寸法】※下図2点鎖線部

品番	間口	高さ	奥行き
REW25A1BH/B1H/BK/B1K REW25C2BH/B1H/BK/B1K	580	410	430



器具明細				
番号	品番	名称	数量	備考
1	REW25A1BH/B1H/BK/B1K REW25C2BH/B1H/BK/B1K	電気温水器	1	
2	RHE98H-50N	排水ホッパー	1	
3	RHE707R	耐震用脚	1	
4	TL347CU	フィルター付き止水栓	1	※1
5	TH651	接続口キャップ	2	
6	RHE438	ニップル	2	※2
7		連結管	3	※3
8		排水配管部材	一式	※4

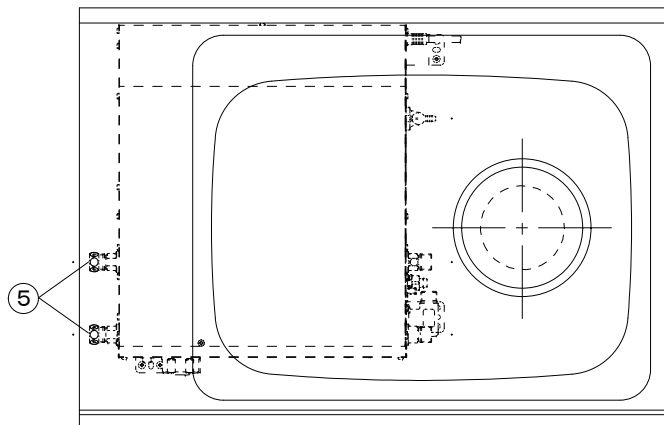
- ※1 床給水の場合…TL347C1R
 ※2 1穴台付き混合栓の場合のみ。
 ※3 水栓タイプや設置寸法に応じた必要長さを現場手配ください。
 ※4 現場手配。下表をご参考ください。



- 【注記】
- ・電気温水器の満水質量に耐えられるよう、必要に応じてキャビネット底板上に補強などの処置を行ってください。
 - ・洗い物用途でご使用ください。湯を飲用する場合はやかんや電気ポットなどで沸騰させてからご使用ください。
 - ・排水ホッパーホースの長さが足りない場合は、排水ホッパーを電気温水器に近い位置で施工してください。それでも届かない場合は長尺ホースRHE660(1.6m)を手配してください。

【キッチン左側に設置する場合の最小必要寸法】※下図2点鎖線部

品番	間口	高さ	奥行き
REW30A1BH/B1H/BK/B1K REW30C2BH/B1H/BK/B1K REW35C2BH/B1H/BK/B1K	478	499	470

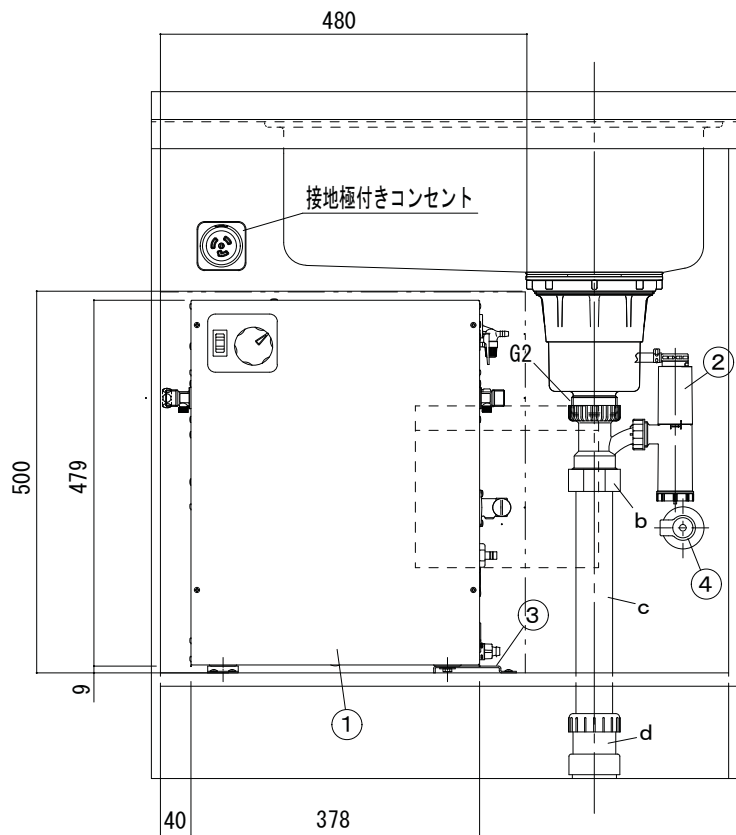


器具明細				
番号	品番	名称	数量	備考
1	REW30A1BH/B1H/BK/B1K REW30C2BH/B1H/BK/B1K REW35C2BH/B1H/BK/B1K	電気温水器	1	
2	RHE98H-50N	排水ホッパー	1	
3	RHE707R	耐震用脚	1	
4	TL347CU	フィルター付き止水栓	1	※1
5	TH651	接続口キャップ	2	
6	RHE438	ニップル	2	※2
7		連結管	3	※3
8		排水配管部材	一式	※4

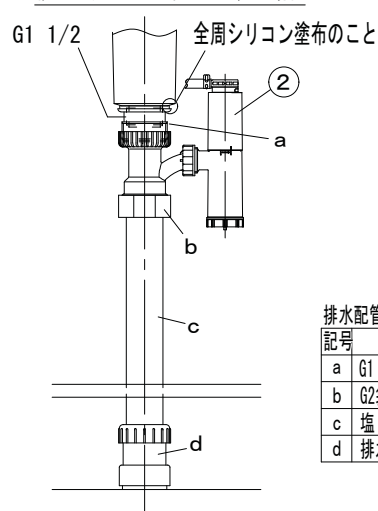
- ※1 床給水の場合…TL347C1R
- ※2 1穴台付き混合栓の場合のみ。
- ※3 水栓タイプや設置寸法に応じた必要長さを現場手配ください。
- ※4 現場手配。下表をご参考ください。

【注記】

- ・電気温水器の満水質量に耐えられるよう、必要に応じてキャビネット底板に補強などの処置を行ってください。
- ・洗い物用途でご使用ください。湯を飲用する場合はやかんや電気ポットなどで沸騰させてからご使用ください。

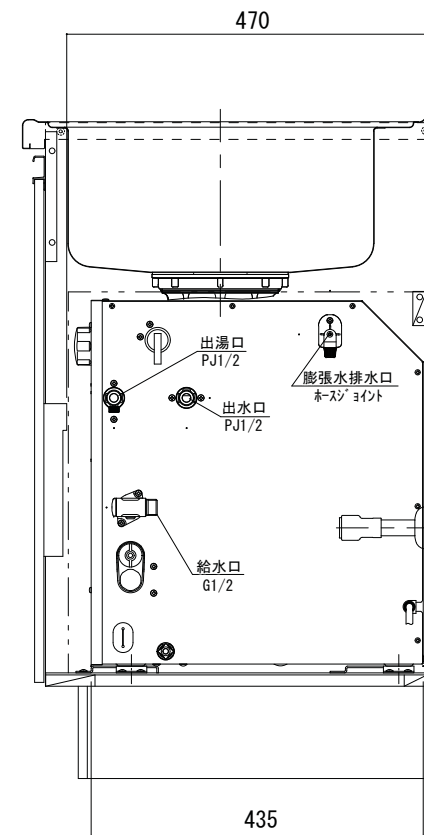


排水トラップねじ径がG1 1/2の場合



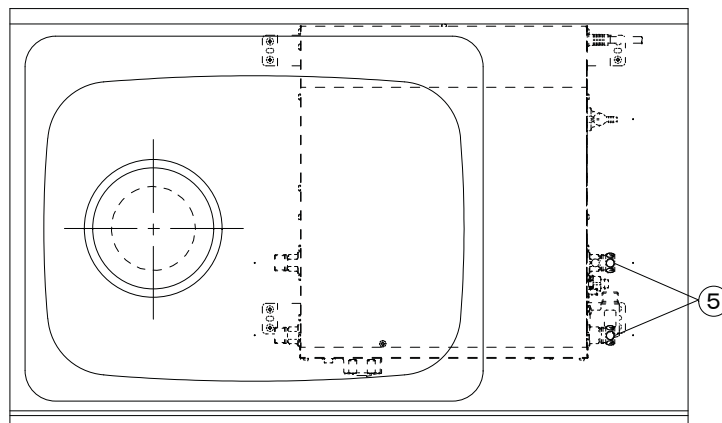
排水配管部材 (参考)

記号	部材名称
a	G1 1/2→G2変換アダプター
b	G2袋ナット(パッキン付き)
c	塩ビ直管 (VP40)
d	排水アダプタ (50A用)



【キッチン右側に設置する場合の最小必要寸法】※下図2点鎖線部

品番	間口	高さ	奥行き
REW30A1BH/B1H/BK/B1K REW30C2BH/B1H/BK/B1K REW35C2BH/B1H/BK/B1K	598	499	470



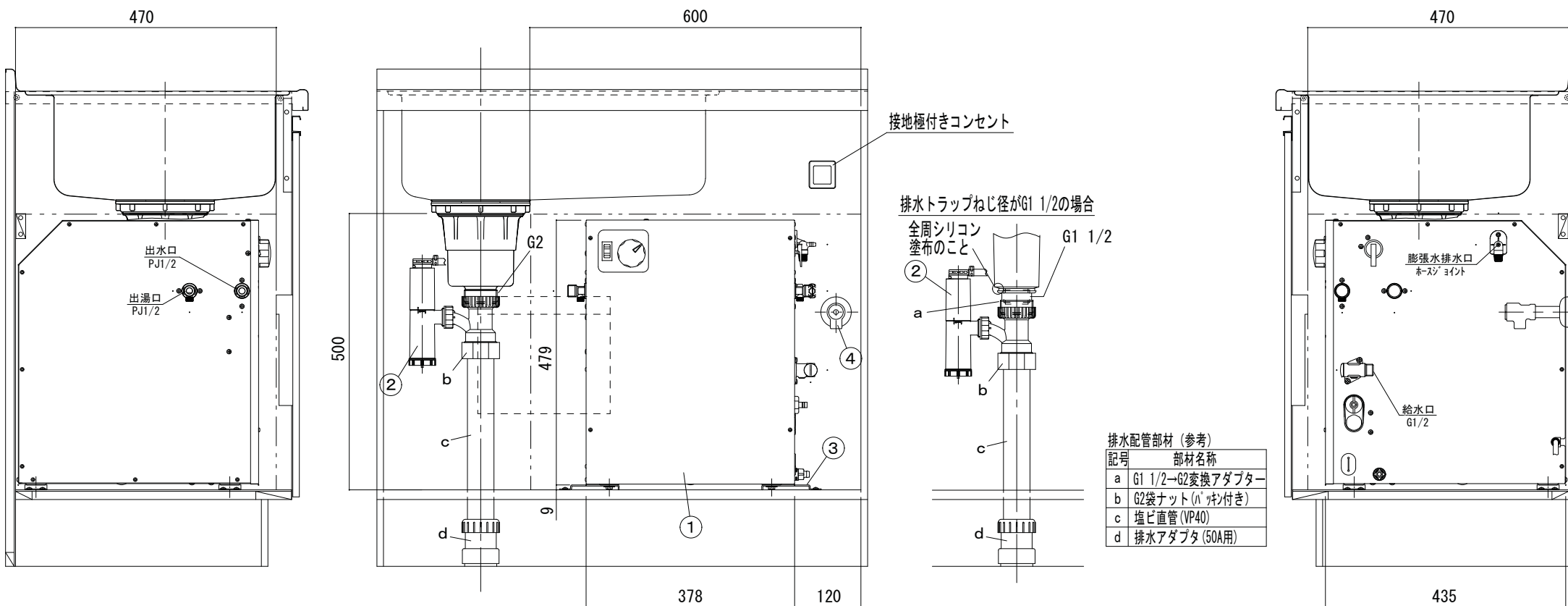
器具明細				
番号	品番	名称	数量	備考
1	REW30A1BH/B1H/BK/B1K REW30C2BH/B1H/BK/B1K REW35C2BH/B1H/BK/B1K	電気温水器	1	
2	RHE98H-50N	排水ホッパー	1	
3	RHE707R	耐震用脚	1	
4	TL347CU	フィルター付き止水栓	1	※1
5	TH651	接続口キャップ	2	
6	RHE438	ニップル	2	※2
7		連結管	3	※3
8		排水配管部材	一式	※4

※1 床給水の場合…TL347C1R

※2 1穴台付き混合栓の場合のみ。

※3 水栓タイプや設置寸法に応じた必要長さを現場手配ください。

※4 現場手配。下表をご参考ください。



排水配管部材 (参考)

記号	部材名称
a	G1 1/2→G2変換アダプター
b	G2袋ナット(ワッシャー付き)
c	塩ビ直管 (VP40)
d	排水アダプタ (50A用)

- 【注記】
- ・電気温水器の満水質量に耐えられるよう、必要に応じてキャビネット底板上に補強などの処置を行ってください。
 - ・洗い物用途でご使用ください。湯を飲用する場合はやかんや電気ポットなどで沸騰させてからご使用ください。
 - ・排水ホッパーホースの長さが足りない場合は、排水ホッパーを電気温水器に近い位置で施工してください。それでも届かない場合は長尺ホースRHE660 (1.6m) を手配してください。