

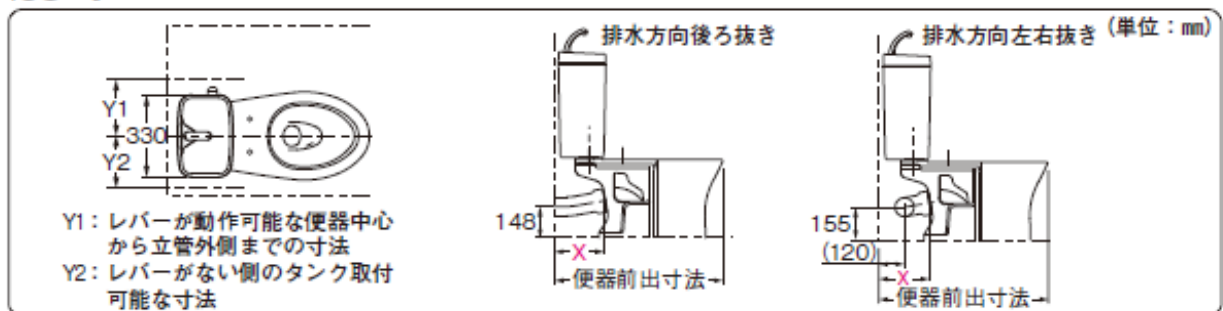
ピュアレストMR (CS225BP) も、
黄色寸法は、下図 (CS215BPR) と同じです

腰掛便器 | マンションリモデル/ピュアレストMR (CS215BPR)

ト イ レ 事前施工情報

1. 設置スペース

ピュアレストMR (CS215BPR) の主な製品寸法は、図のとおりです。既設のトイレスペースおよびドアの開閉に支障がない事をご確認ください。便器前出寸法は、「2. 便器前出寸法一覧」を参照ください。



(1) 排水管の壁からの出代: X

後ろ抜き・左右抜きいずれも 238mm以上

壁〜横固定穴心は480mmになります

(2) 便器前出および後固定穴

Xが238mmの場合、便器前出寸法は793mm (壁〜便器先端)、壁〜後固定穴心は293mmになります。

(3) レバー操作に必要な空間取り合い

レバーが動作可能な便器中心〜立管外側 (Y1) の最小寸法は、230mmです。器具選定の前に現場のY1寸法を確認し、設置可能なことを施主様と同意の上で施工をお願いします。また、レバーがない側のタンク取付可能な最小寸法Y2は、195mmです。

(4) 既設排水管をそのまま利用して施工できない場合でも、条件によっては既設排水管をカットし、排水ジョイント (HP82SまたはHP80L) を使って施工できます。

- 既設排水管と便器排水口との高さの差は30mm以内に限ります。
- 排水経路が逆勾配にならないようご注意ください。
- 既設排水管は塩ビ管であること。(鋼管、鋳鉄管は対応不可)
- 後ろ抜きの場合、カット後の既設排水管は排水ジョイントの挿入代として直線部が90mm以上必要です。

※ 便器前出寸法 (壁〜便器先端) は変わる場合がありますのでご注意ください。

※ 詳細施工については排水ジョイントの施工説明書をご参照ください。

C

マンションリモデル/ピュアレストMR