

GG (CS847BP) も

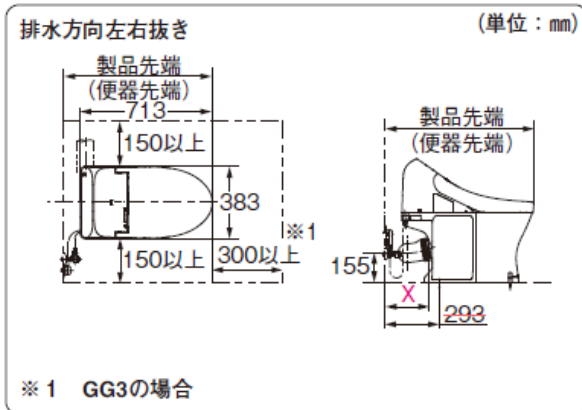
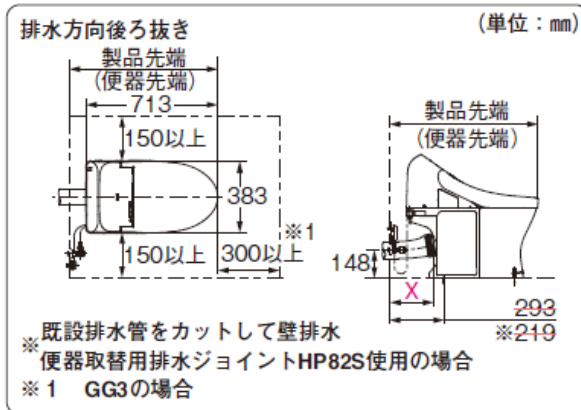
黄色寸法は下図 (CS827BP) と同じです

腰掛便器 | マンションリモデル / GG (CS827BP)

事前施工情報

1. 設置スペース

GG (便器部CS827BP) の主な製品寸法は、図のとおりです。既設のトイレスペースおよびドアの開閉に支障がない事をご確認ください。便器先端寸法は、「2. 便器前出寸法一覧」を参照ください。



(1) 排水管の壁からの出代: X

後ろ抜き・左右抜きいずれも 164mm以上

(2) 便器前出および後固定穴

Xが238mmの場合、便器前出寸法は793mm(壁~便器先端)、壁~後固定穴心は293mmになります。

(3) 既設排水管をそのまま利用して施工できない場合でも、条件によっては既設排水管をカットし、排水ジョイント (HP82SまたはHP80L) を使って施工できます。

- 既設排水管と便器排水口との高さの差は30mm以内に限ります。
- 排水経路が逆勾配にならないようご注意ください。
- 既設排水管は塩ビ管であること。(鋼管、鋳鉄管は対応不可)
- 後ろ抜きの場合、カット後の既設排水管は、排水ジョイントの挿入代として直線部が40mm以上必要です。

※ 便器前出寸法 (壁~便器先端) は変わる場合がありますのでご注意ください。

※ 詳細施工については排水ジョイントの施工説明書をご参照ください。

トイレ

C

マンションリモデル / GG

壁~横固定穴心は480mm