

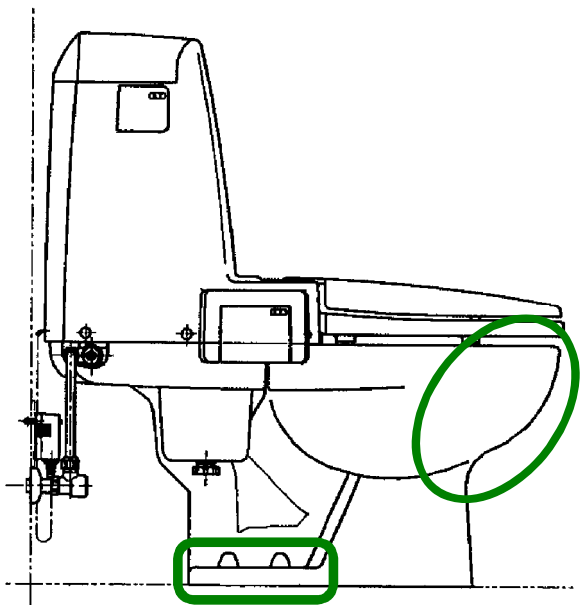
Z G / Z S [CES (TCF) 930・935系 / CES (TCF) 920・925系] 『排水心の確認方法』について

★ 便器先端部分とフランジ部分のシルエットより、判断をします。

* イラストはイメージです。総合セット品番によって手洗い有無や給水位置などは異なります。

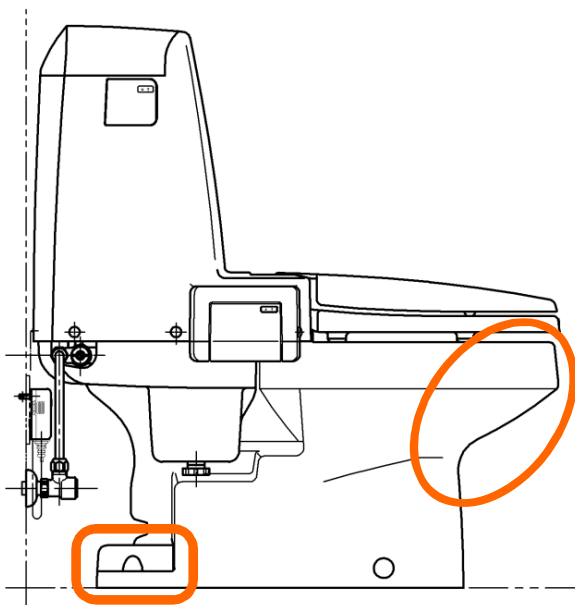
便器品番 ⇒ C930 (= CZ813 = TCF930C)

排水心が 380mm



便器品番 ⇒ C930B

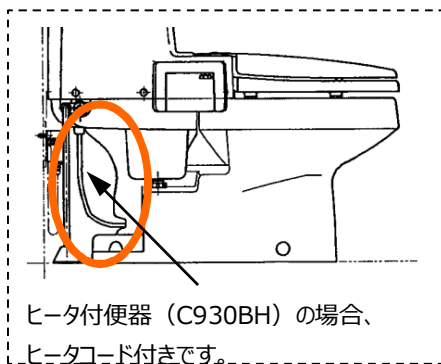
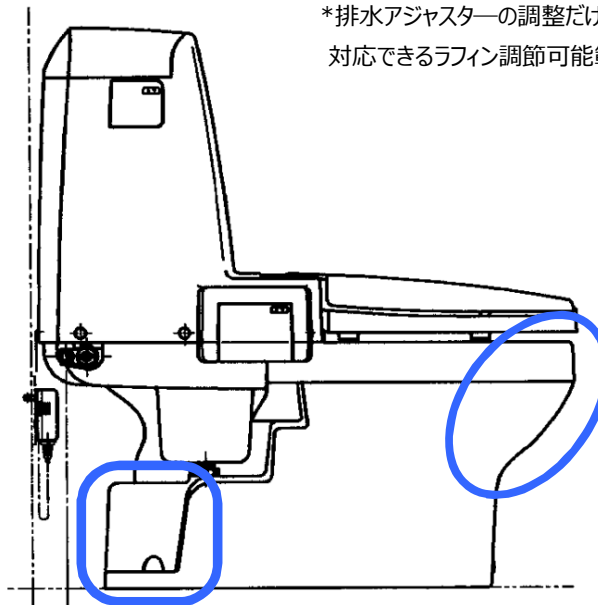
排水心が 200mm



便器品番 ⇒ CS931B

排水心がリモデル(355~530mm*)

*排水アジャスターの調整だけで
対応できるラフィン調節可能範囲



ヒータ付便器 (C930BH) の場合、
ヒータコード付きです。