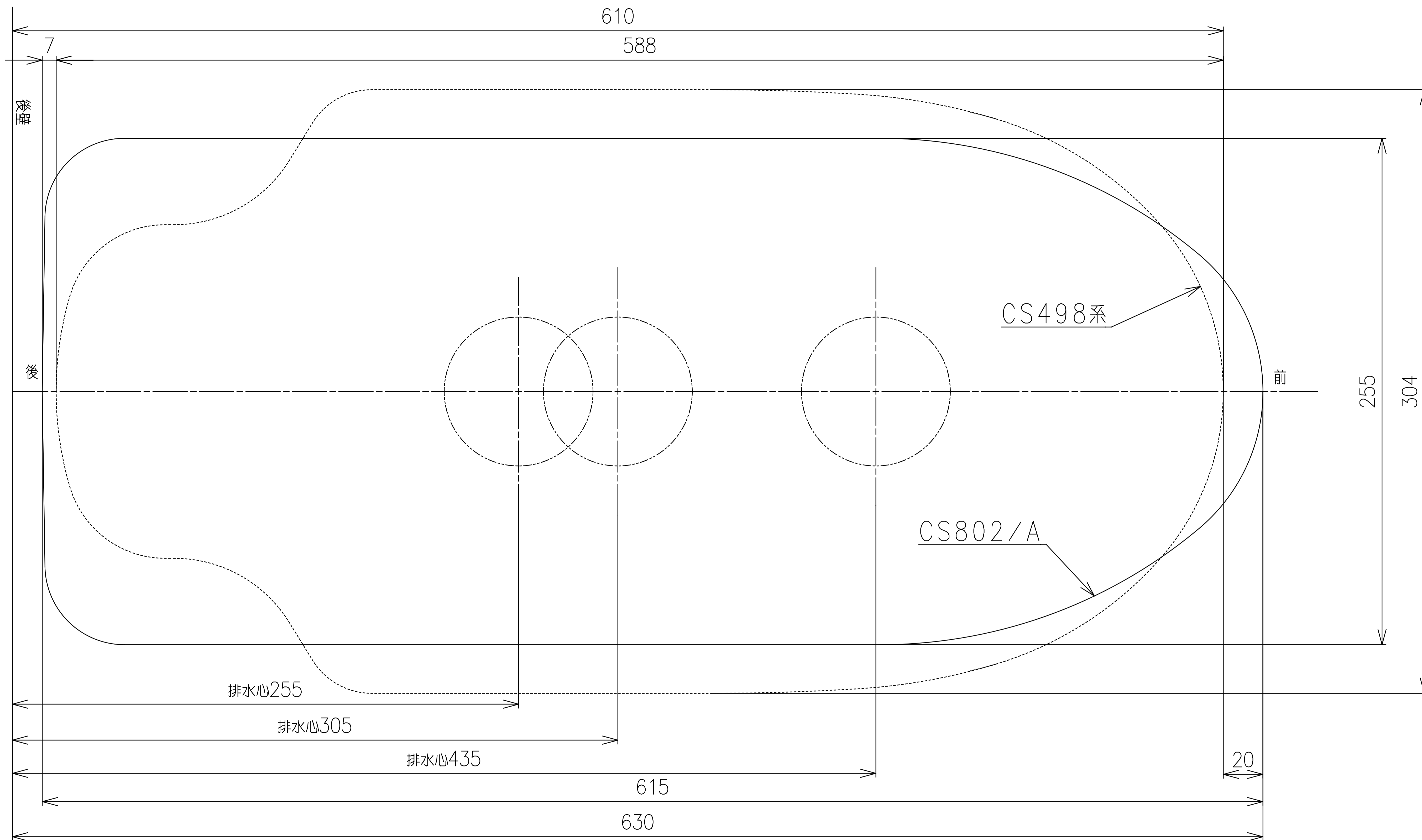


CS802/A (排水心255mm
排水心305mm
排水心435mm)

→CS498系(HP498Mセット)へ変更の場合。

※排水心255mm現場でCS498系(HP498Yセット)へ変更する場合も同様。

| 寸法 | 許容差 |
|--------|---|
| 40mm未満 | ± 2mm |
| 40mm以上 | ± 5% (ただし、1mm未満の端数は切り上げるものとし、最大は± 25mmとする。) |



注意

この図面は表示品番の標準施工での設計寸法どおりの床設置面形状の比較図を示しています。
陶器の寸法公差・施工誤差によっては、ずれが生じる可能性があります。

CS802/Aは現場により排水心255, 305, 435mm
と3通り考えられますが、HP498Mとのセットであれば、
どの場合でも取付できます。