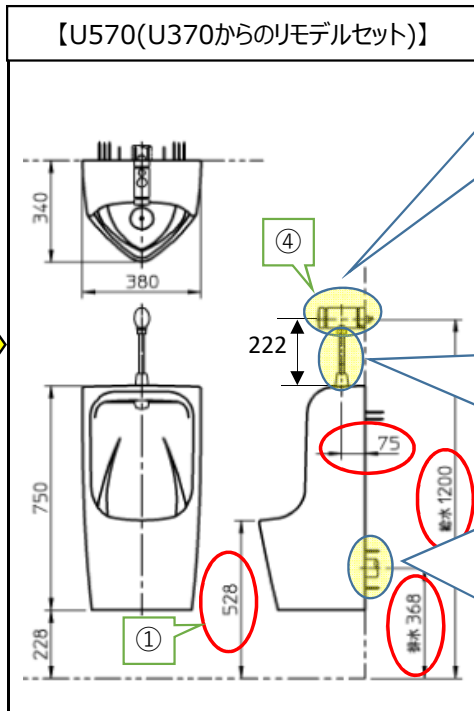
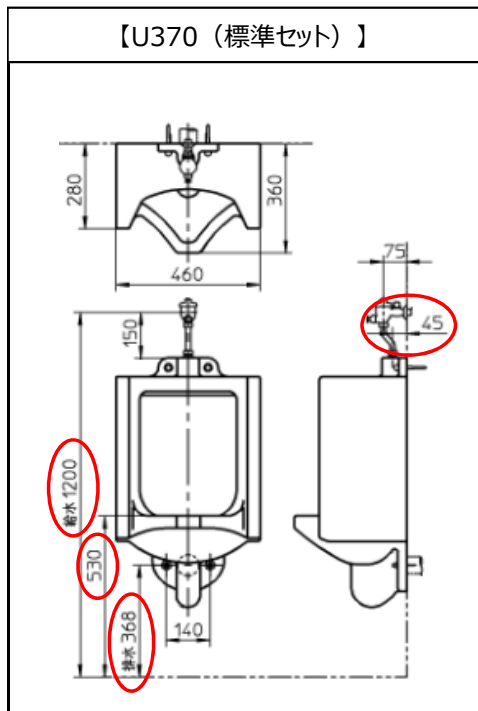


U370からU570へのリモデルで注意する点は、

- ①排水高さが違いますので、U370の排水高さ368mmに合わせるとリップ高さは528mmとなります。
- ②壁排水ソケットは、既設のフランジにかぶせて使用するHP500Mを使います。
- ③排水高さが変わる関係上、フラッシュバルブの洗浄管長さが不足しますので、長尺小便器用洗浄管TN117を使います。
- ④取替可能なフラッシュバルブはT600系、TG600系、TEA62系になります。

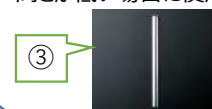
組み合せ例



取替可能給水金具
(T600系) (TG600系) (TEA62系)



小便器用洗浄管 (TN117)
既設便器よりも新型便器の設置
高さが低い場合に使用



壁排水ソケット(リモデル用:HP500M)
既設の樹脂製または金属製排水フランジ
にかぶせて使用
※既設フランジが他社製の場合、
取替排水ソケットは使用できません。



【必要部材一例】

- 壁掛壁排水小便器：U570
- 小便器フラッシュバルブ：TG600PN
- 小便器用洗浄管：TN117
- 壁排水ソケット：HP500M
- バックハンガー：T9R

