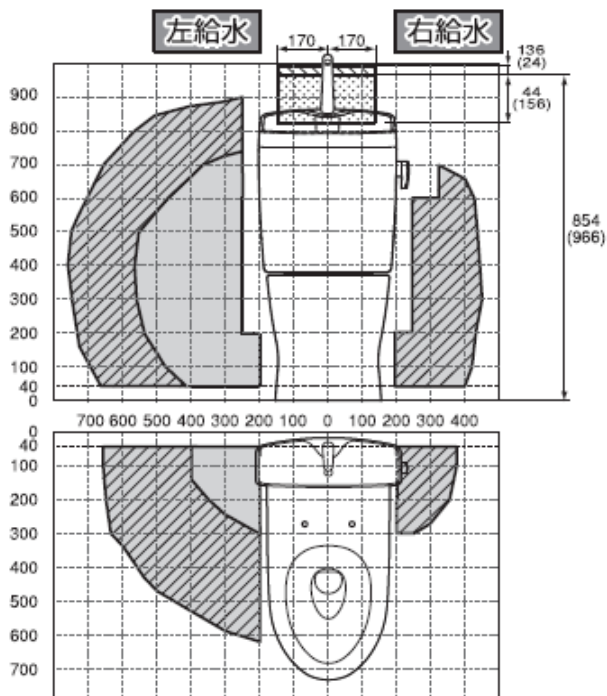


# ピュアレストQR SH232/233系

## <一般地・流動仕様の場合> (単位: mm)



### <壁>

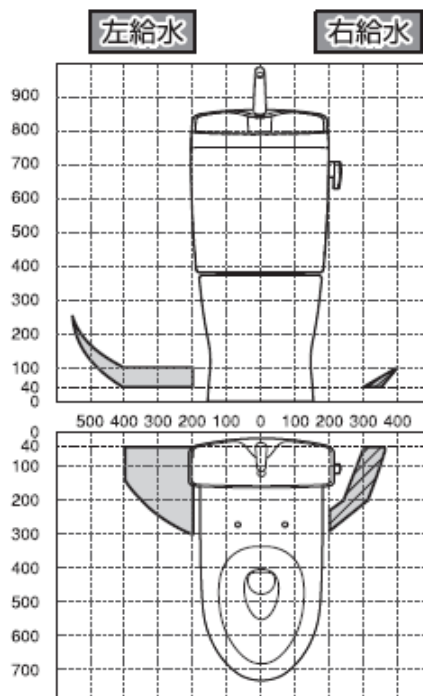
※ : タンクとの干渉を避けるために、タンクの背面と壁との距離を55mm以上確保してください。

### <上図寸法部分>

※上段寸法は手洗いなし、( )寸法は手洗い付きとなります。

の範囲の場合は、給水延長用フレキホース(200mm)TN98L2X20を使用してください。

## <水抜仕様の場合> (単位: mm)



の範囲の場合は、給水延長用フレキホース(200mm)TN98L2X20を使用してください。

## <壁> C14・C21系と隅付ロータンクS536・S570・S670などが セットされたトイレからの取り替えの場合

既設の給水ホースの位置が上左図 にある場合には、取替用止水栓 品番: TS220FUR  
をご利用ください。

※右給水の場合は、給水延長用フレキホースTN98L2X20  
が必要です。

※延長用の給水ホースはTN98L2X30(300mm)、  
UGTN98L2X50R(500mm)も用意しています。

