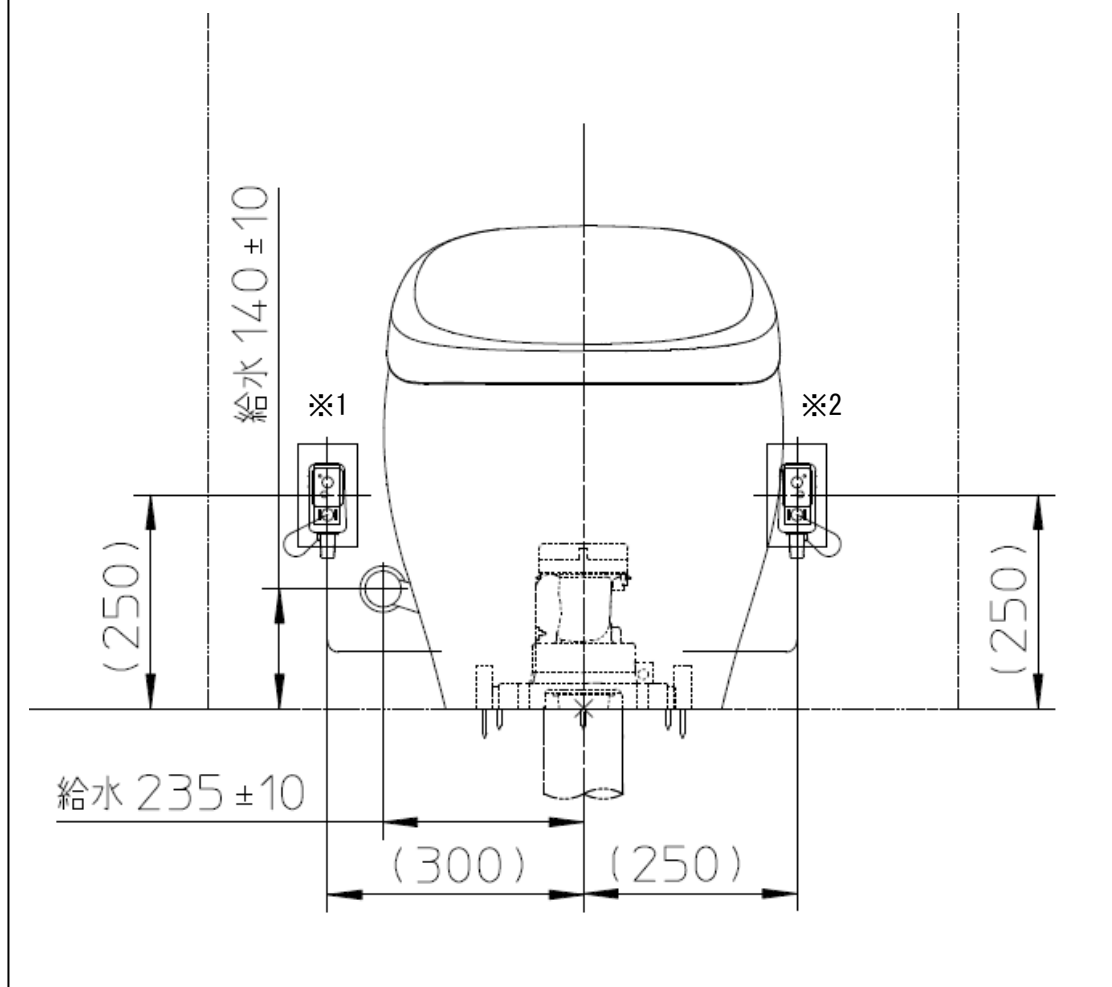


下図は左壁給水(便器中心から左に 235mm、高さ 140mm)の場合の、コンセント位置です。

※給水位置を右壁給水とする場合は、左壁給水と左右対称の位置となります。

例) 【左壁給水】 の場合のコンセント位置



※1: 給水と同じ方向に設置する場合、便器中心より左に 300mm、高さ 250mm。

(止水栓を避けるため、左右方向は 250mm+50mm とします。)

※2: 給水と反対側に設置する場合、便器中心より右に 250mm、高さ 250mm。