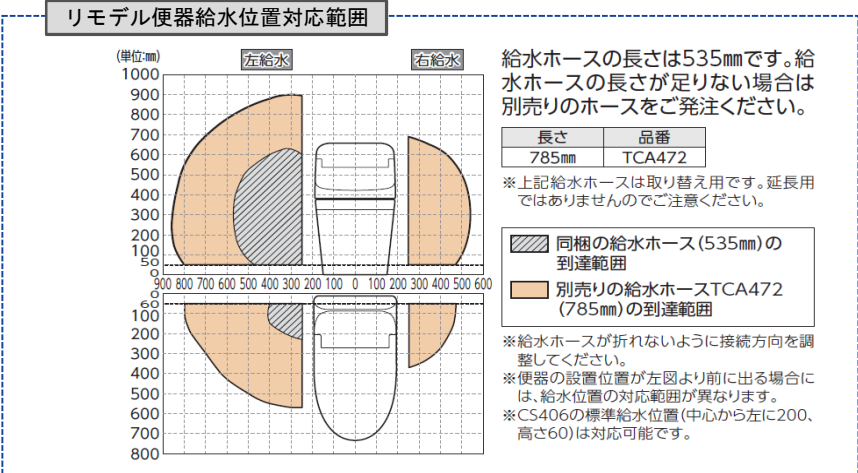


# C406P/BP系（壁排水）から ホテル向ウォシュレット一体形便器（TCF9271系/9201系） 壁排水対応方法



## ■壁排水の場合の対応方法

標準便器壁排水対応範囲

排水心高さ調整範囲  
標準120mm±10mm  
(110mm~130mm)

C406BPは排水心高さ100mmのため、このままでは対応できません。

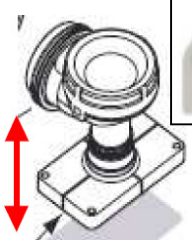
HP876（壁排水オプション式）排水心高さを20mm偏心する部材を使用します。  
**120mm ⇒ 100mm**

HP876（壁排水オプション式）カバーはこちらになります。

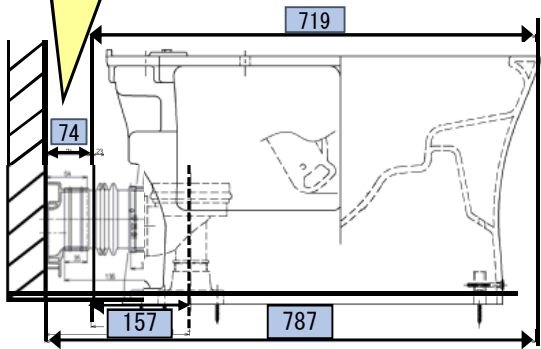
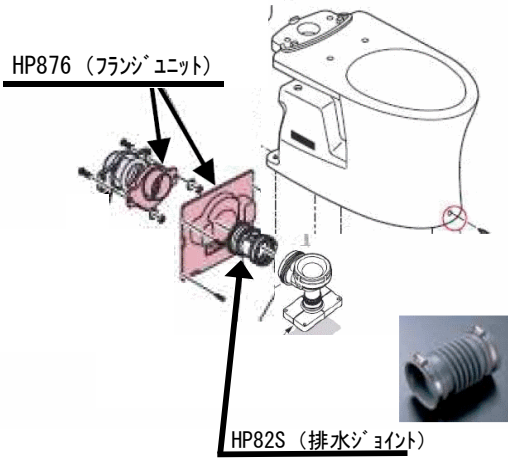
壁排水用オプション（HP876を使用）

HP82S（排水ジョイント）

◀セット例



便器前出寸法 74mmとなります。



上図は、資料作成当時の便器（GG：CS870BP）の図面で作成しているため、現行品と便器形状が異なる場合があります。