

注) 水圧測定治具(HH15003)は2024年4月廃番

水圧測定治具取扱説明書

最低必要水圧として、ネオレストX：0.05MPa(16.5L/min 流動時)、ネオレストSD・A・D、レストパルDX、自動洗浄大便器：0.07MPa(20.0L/min 流動時)、フラッシュタンク式：0.07MPa(19.0L/min 流動時)、ネオレストAH/RH：0.05MPa(10.0L/min 流動時)が必要です。この水圧を確保できないと汚物を排出しないことがありますので注意してください。最高水圧は0.75MPaです。

注1：洗面所や浴室など他の水栓器具を同時に使用したときも、上記水圧と流量が必要です。

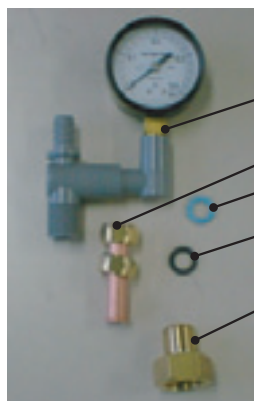
注2：配管は呼び径13以上をご使用ください。(上記水圧と流量確保のため)

(自動洗浄大便器につきましては、住宅向けが呼び径15A以上、パブリック向けが25A以上となっております。)

【適用便器について】

本品は、以下の便器に必要な水圧が確保できるかどうかを事前に測定するための治具です。

- ◆ネオレストX
- ◆ネオレストSD(ワンデーリモデルコンビも含む)・A・D
- ◆レストパルDX
- ◆自動洗浄大便器
- ◆ネオレストAH/RH
- ◆フラッシュタンク式



- | | |
|----------------------|-----|
| (1) 治具本体(圧力計付き) | ×1ヶ |
| (2) ナット付銅パイプ | ×1ヶ |
| (3) ノンアスベストパッキン(青) | ×1ヶ |
| (4) パッキン(黒) | ×1ヶ |
| (5) ブッシュ(ネオレストの止水栓用) | ×1ヶ |
| (6) ホース(L=1000mm) | ×1ヶ |
- ※ホースは図示していません。

※圧力計は精密機械のため取り扱いにはご注意ください定期的な検定をおすすめいたします。

【治具の組み立てと測定方法】

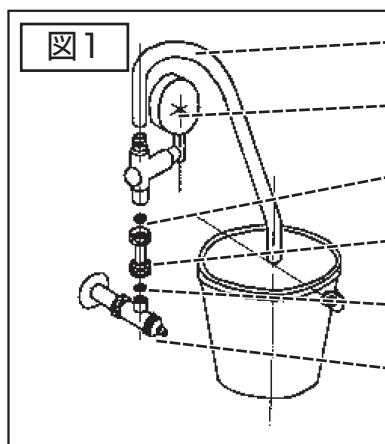


図1

ホース

治具本体(圧力計付き)

ノンアスベストパッキン(青)

ナット付銅パイプ

パッキン(黒)

止水栓



ホースが治具に確実に挿入されていることを確認してください。



治具を取り付ける前に止水が完全であることを確認してください。



治具は必ず止水栓に取り付けてください。

治具の組み立て

- (1) ナット付パイプにノンアスベストパッキンを入れ、治具本体に取り付けます。
- (2) ホースを治具本体に差し込みます。

測定の方法

- (1) 止水栓(※1)を締め、上記で組み立てた治具にパッキン(黒)を入れて取り付けます。

※1 一般の壁付の止水栓とのセットの様子を図1に示していますが、床給水のタイプでも同様です。

ただし【適用便器について】で記載した便器に同梱されている止水栓がセットされている場合は、ねじサイズ変換のため、ブッシュを使用してください。(図2)



図2

ここにネオレスト用の止水栓の出側を接続する。



止水栓は全開し、ホースは折れなど抵抗がかからない状態で測定してください。

注意 低水圧の現場でも、瞬間流量が20L/minくらいはありますのでバケツを利用する場合には、バケツから水があふれないようご注意ください。

水圧測定時の注意事項

洗面所や浴室などほかの水栓器具を同時に使用した場合、流動時における水圧が低下します。同時使用時の状態で水圧を測定してください。

TOTO

【測定結果について】

この治具の圧力計を読み、設置の可否の判断を行います。

ネオレストX・AH/RHの製品仕様
0.05MPa相当

ネオレストSD・A・D、
レストパルDX、
フラッシュタンク式、
自動洗浄大便器の製品仕様
0.07MPa相当

—水圧測定治具での圧力計の読み—

水圧測定治具(流動時) 圧力計表示 (MPa) ^{※2}		0.01	0.02	0.03	0.04
使用可否	ネオレストX	×	×	○	○
	フラッシュタンク式	×	×	△ ^{※1}	○
	ネオレストSD・A・D、 レストパルDX、 自動洗浄大便器	×	×	×	○
	ネオレスト AH/RH	×	×	○	○

※製品仕様圧力と水圧測定治具表示圧力の差異につきましては、下記の【水圧について】をご覧ください。

※1 低水圧止水栓使用

※2 最低必要水圧(流動時)は、水圧測定治具を接続したときの圧力損失が考慮されています。

【水圧について】

製品仕様圧力は止水栓部の圧力計の読みとなっています。下図のように止水栓を取り付けて測定する本品の水圧測定治具の圧力計の読みと異なっておりますのでご注意願います。(流動時)

製品仕様

止水栓前部の圧力計の読み
(最低必要水圧(流動時))

ネオレストX・AH/RH、
フラッシュタンク式^{※1}：
0.05MPa以上

ネオレストSD・A・D、
レストパルDX、
フラッシュタンク式^{※2}、
自動洗浄大便器：0.07MPa以上

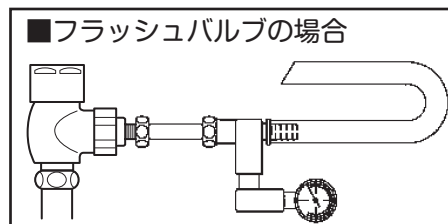
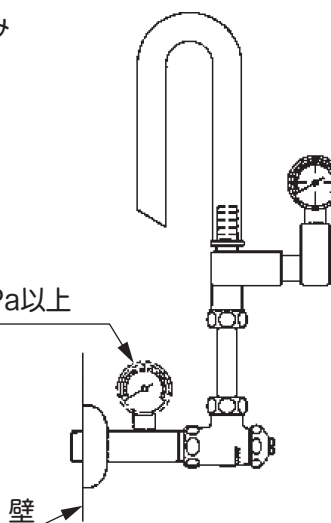
測定ポイント

測定治具での圧力計の読み
(最低必要水圧(流動時))

ネオレストX・AH/RH、
フラッシュタンク式^{※1}：
0.03MPa以上

ネオレストSD・A・D、
レストパルDX、
フラッシュタンク式^{※2}、
自動洗浄大便器：0.04MPa以上

※1：低水圧止水栓使用時
※2：製品同栓止水栓使用時



TOTO