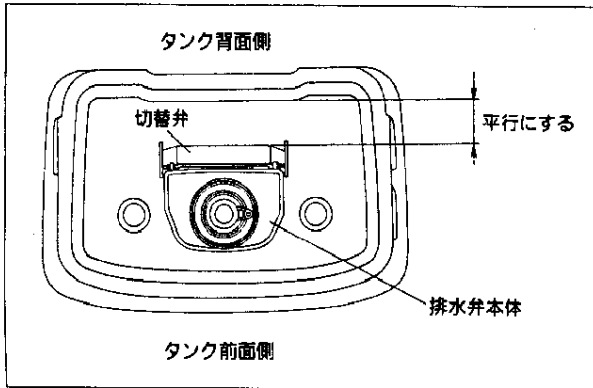


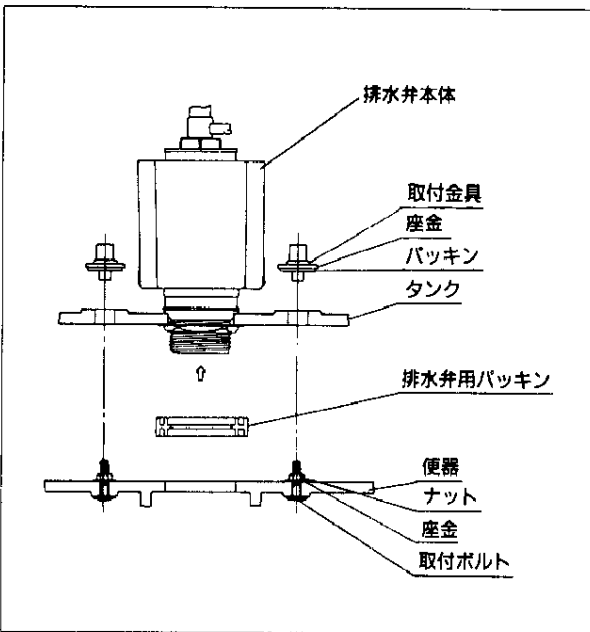
製品の機能が十分発揮されるように、この施工

器具の取付け

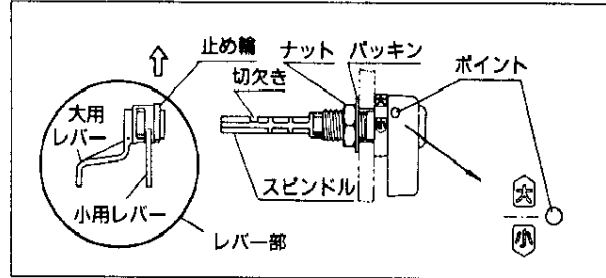
1. 給水管内の清掃
器具を取付ける前に必ず給水管内のゴミ、砂等を完全に洗い流してください。
2. 排水弁本体部の取付け
タンクと切替弁が平行になるように取付けてください。



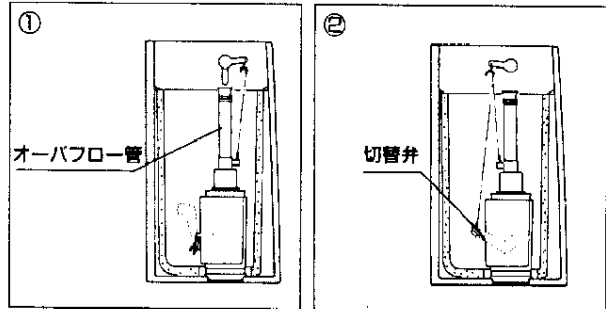
3. タンクと便器の固定
 - ①便器にナットで取付ボルトを固定した後、所定の位置に便器を据付けます。
 - ②排水弁用バックシンを排水弁本体にはめます。
 - ③固定されたボルトをガイドにしてタンクをセットし、タンク内側からドライバーで取付金具を締付けてください。
*取付金具はタンクのカタつきがなくなるまで左右均等に強固に締付けてください。



4. 排水弁操作部の取付け
 - ①止め輪をすらしレバー部をスピンドルからはずし、レバーハンドル部をタンクに取付けてください。
*大小マークの間にポイントがきます。
 - ②レバー部をスピンドルに挿入し、止め輪を押し下げスピンドルの切欠き部に確実にロックしてください。



5. 鎖の調節
 - ①大用レバーとオーバフロー管を接続します。
鎖の長さはレバーハンドルを大方向に回し、オーバフロー管をいっぱい引き上げた状態でクリップの先端がレバーの穴の中心付近にくるようにあらかじめ調節して取付けてください。
 - ②小用レバーと切替弁を接続します。
レバーハンドルを小方向に回し、切替弁を引き上げた状態でクリップの先端がレバーの穴の中心付近にくるようにあらかじめ調節して取付けてください。
*張りすぎ又はたるみすぎる場合は、鎖を1球すらして4~5mmのカタができる程度に調節してください。



6. ポールタップの取付け
浮玉が真下に降りるように正しく取付けてください。

