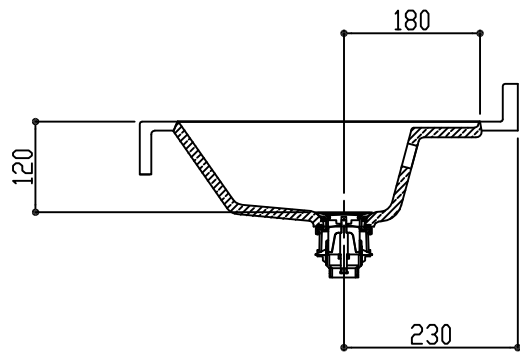
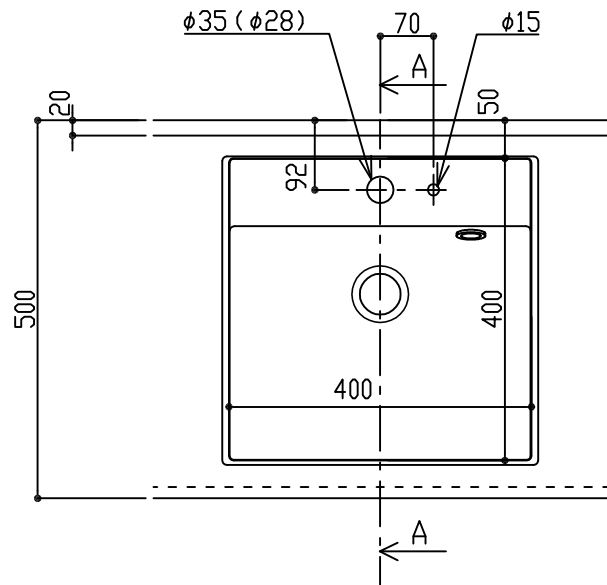
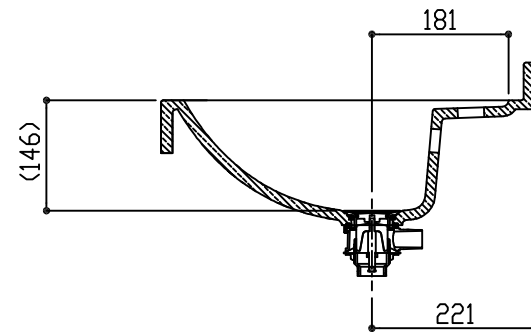
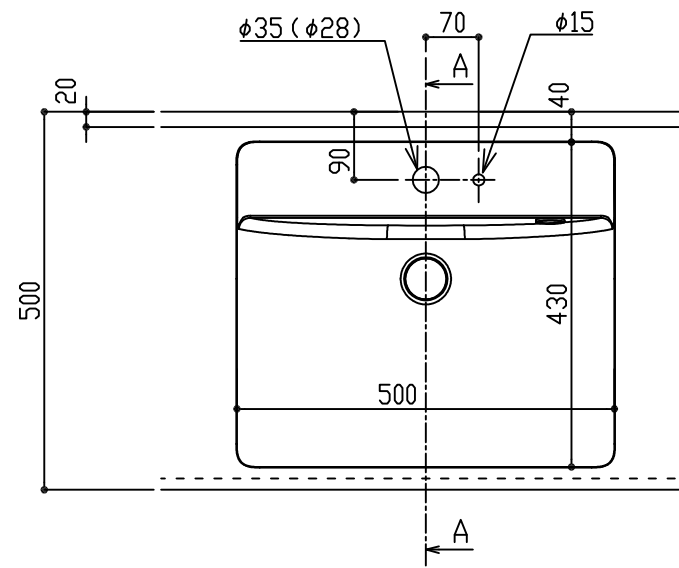


2020年1月31日受注まで



A-A 断面

2020年2月3日受注から



A-A 断面