

19.ビルトインリモコンの組み合わせ設定

必ず実施

組み合わせ設定

●下記の「組み合わせ設定」をしないと各機器が作動しません。

●照明付化粧鏡の取付有無によって、組み合わせ設定 **A** または **B** を選択してください。

キャビネット施工時に
照明付化粧鏡を取り付けていない

キャビネット施工時に
照明付化粧鏡を取り付けた

➡ **B** 次ページ参照

A

●本書の「取付方法」を完了してから行ってください。

必ず以下の施工手順に従って作業してください。
(施工手順を変えると、正しく設定できない場合があります。)

① ウォシュレット本体とビルトインリモコンの電源プラグを差し込む

ネオレストAH・RHの場合

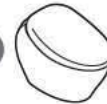



② 便座の左側を手で 10回押す (10秒以内)

・「ピッ」という電子音が鳴ります。
水でぬらしたやわらかい布 (傷つきを防ぐため)



ネオレストNXの場合

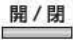


② 便座右上の流すボタン  を押し続ける (10秒以上)

・ボタンを押すとすぐに「ピッ」という電子音が鳴りますが、約10秒後に「ピッ」という電子音がもう一度鳴るまで押し続けてください。(1回目の電子音は、便器洗浄の受付音です。)



ウォシュレット本体が設定状態に入ります。
※設定状態は約2分です。時間内にすべての設定を完了させてください。

③ ビルトインリモコンの  を押す

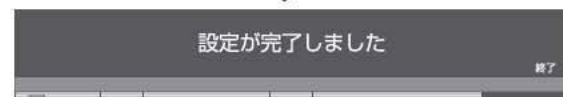


④  を5回押す



5回押す

設定完了



「設定が完了しました」と表示されない場合は、組み合わせ設定が完了していません。
手順②からやり直してください。

⑤  を押す

画面にボタンが表示されます



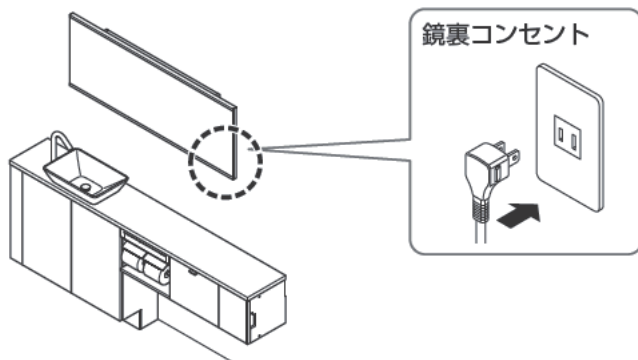
B

●本書の「取付方法」および「照明付化粧鏡(オプション品)」の施工までを完了してから行ってください。

参照 照明付化粧鏡の取り付けは、照明付化粧鏡に同梱の施工説明書を参照してください。

必ず以下の施工手順に従って作業してください。
(施工手順を変えると、正しく設定できない場合があります。)

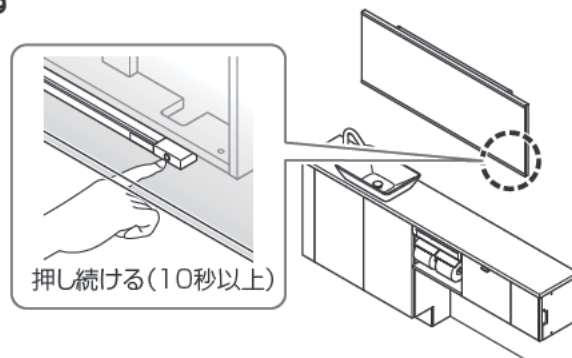
1 下図の電源プラグを差し込む



2 照明付化粧鏡の内側にあるボタンを、10秒以上押す

●設定状態に入り、照明付化粧鏡が1秒おきに点滅します。

※設定状態は約5分です。
時間内に、すべての設定を完了させてください。



3 ウォシュレット本体とビルトインリモコンの電源プラグを差し込む

ネオレストAH・RHの場合



4 便座の左側を手で 10回押す
10秒以内に10回押す(10秒以内)

・「ピッ」という電子音が
鳴ります。
(設定状態に入ります。)
水でぬらした
やわらかい布
(傷つきを防ぐ
ため)



ネオレストNXの場合



4 便座右上の流すボタン⑥
を押し続ける(10秒以上)

・ボタンを押すとすぐに「ピッ」と
いう電子音が鳴りますが、
約10秒後に「ピッ」という電子音
がもう一度鳴るまで押し続けて
ください。
(設定状態に入ります。)
(1回目の電子音は、便器洗浄の受付音です。)

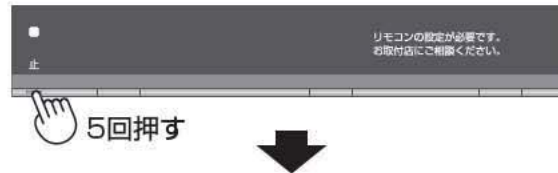


※ウォシュレットの設定状態は約2分です。

5 ビルトインリモコンの **開/閉** を押す



⑥ 止 を5回押す



確認（各項目を確認後、□に✓してください）

- リモコン画面に「設定が完了しました」と表示されましたか



「はい」 ↓

「いいえ」 →

手順②から
やり直してください。

照明付化粧鏡を設置した場合のみ

- 照明付化粧鏡が0.5秒おきに点滅し、約10秒後に点滅が終わりましたか

- 終了 → 設定 → 次ページへ を押す

→ リモコン画面に「照明」が表示されましたか



すべて「はい」 ↓

手順⑦へ

1つでも「いいえ」 ↓

止 と パワー脱臭 同時に10秒以上押した後に
手順②からやり直してください。



⑦ 終了 を押す



- 「組み合わせ設定」と20.照明付化粧鏡の動作確認が終わりましたら、ウォシュレット・ネオレスト施工説明書の「洗浄水量の切り替え」より、引き続き作業を行ってください。