

レストパル便座交換ガイド（簡単操作版）

本ガイドは、**シリーズ名の特定が必要**です、
不明の場合は、**シリーズ名の特定をしてから**、ご利用ください。(下記 ■参考 シリーズ特定資料参照)

便座交換ガイド 入口

■取り換え前のご注意

レストパルキャビネット内のウォシュレット給水ホース取り回しは、一般のお客様には困難です。必ず、施工業者様が交換を行ってください。
レストパルシリーズのお求め時期により、便器と同カラーのウォシュレットがない場合があります。

■参考

シリーズ名が不明の場合

シリーズ特定資料で
シリーズ名を
特定してください。

ウォシュレット品番が分かる場合

初めてウォシュレットを交換する場合に限り、確認できます。

現場のウォシュレット品番がわかる（注）

（注）
過去に他の便座へ交換している場合は、こちらから調べられません。
左側のシリーズ特定資料で特定ください。

便器品番が分かる場合

便器品番・キャビネット寸法で、シリーズを特定できます。

便器品番・寸法から特定

複数のシリーズに同じ便器品番を使用している場合があります。
その際は、左側のシリーズ特定資料で特定ください。

<ご注意> このページは、**初めて便座を交換する場合のみ**有効です。
 過去に便座を交換した場合は、シリーズ特定が必要です。以下の手順で調べてください。
 手順1) TOPページに戻る
 手順2) ■参考「シリーズ名が不明の場合」で、シリーズを特定ください。










該当品番の「シリーズ名」をクリックしてください。






	ウォシュレット名	品番	グレード	対象シリーズ
旧タイプ： 便座： レストパル 専用品	アプリコットC	TCF4011B(R)	C1	レストパルS レストパルG レストパルスタンド レストパルMR
		TCF4021B(R)	C2	
		TCF4031B(R)	C3	
		TCF4041B(R)	C4	
	アプリコットN	TCF4111B	N1	レストパルS レストパルG レストパルスタンド レストパルMR
		TCF4121B	N2	
		TCF4131B	N3	
		TCF4141B	N4	
	アプリコットN	TCF4211B	N1	
		TCF4221B	N2	
		TCF4231B	N3	
		TCF4241B	N4	
		TCF4231BY	N5	
	ウォシュレットA	TCF4611B	A1	レストパルSX
		TCF4621B	A2	
		TCF4631B	A3	
		TCF4641B	A4	
		TCF4631BY	A5	
	アプリコットF	TCF4311B(R)	F1	
		TCF4321B(R)	F2	
		TCF4331B(R)	F3	
		TCF4341B(R)	F4	
		TCF4351B(R)	F5	
	アプリコットF	TCF4411EB	F1	
		TCF4421EB	F2	
		TCF4431EB	F3	
		TCF4441EB	F4	
		TCF4451EB	F5	
旧タイプ	アプリコットF	TCF4411E型	F1	レストパル【UWB】 レストパルF【UWK】
		TCF4421E型	F2	
		TCF4431E型	F3	
		TCF4441E型	F4	
		TCF4451E型	F5	
		TCF4511E型	F1A	
		TCF4521E型	F2A	
		TCF4531E型	F3A	
		TCF4541E型	F4A	
		TCF4551E型	F5A	
		TCF4711型	F1	
		TCF4721型	F2	
	TCF4731型	F3		
	TCF4831型	F3W		
	アプリコットF	TCF4713	F1	
		TCF4723	F2	
		TCF4733	F3	
		TCF4833	F3W	
現行品	アプリコットF	TCF4713R	F1	レストパル【UWC】 レストパルF【UWF】
		TCF4723R	F2	
		TCF4733R (~2021年7月)	F3	
		TCF4833R (~2021年7月)	F3W	
		TCF4733S (2021年8月~)	F3	
	TCF4833S (2021年8月~)	F3W		
ウォシュレットS	TCF6553A型	S2A	FD【UWE】	
	TCF6543A型	S1A		

	ウォシュレット名	品番	グレード	対象シリーズ		
旧タイプ	ウォシュレットG A	TCF781	GA	レストパル I レストパル L		
	ウォシュレットG B	TCF771	GB			
	ウォシュレットS A	TCF671	SA			
	ウォシュレットSB	TCF661	SB			
	ウォシュレットSC	TCF651	SC			
	ウォームレットS	TCF107	-			
	新型普通便座	TC274	-			
	アプリコットC	TCF4010	C1		コンパクトシリーズ	
		TCF4010R	C1			
		ウォシュレットSB	TCF660R			SB
			TCF6020			SB
		TCF6220	SB			
ウォシュレットS	TCF6121 (R)	S1	レストパルDX			
アプリコットN	TCF4110	N1				
	TCF9561C	SD1				
	TCF9571C	SD2				
	TCF9581C	SD3				
ネオレストSD	TCF9562C	SD1	レストパルDX			
	TCF9572C	SD2				
	TCF9582C	SD3				
	TCF9582CY	SD4				

レストパルのシリーズを、選定してください
(該当シリーズの「写真」をクリック)

TOP
戻る

レストパル シリーズ	I	L	S (NEWレストパル)	G	スタンド	コンパクト	MR	DX	SX
写真									
品番シンボル	CFS	UHL	UHLN/P/R/S	UHLH	UHLS	UHLC	UHLF	UHLX	UWS/UWP
発売時期	1998年6月	1998年6月	1999年11月	2001年6月	2001年3月	2000年12月	2004年12月	2004年6月	2005年9月
廃番時期	2002年1月	2000年7月	2006年12月	2006年3月	2006年12月	2010年2月	2006年12月	2007年1月	2010年8月/2011年3月
便器品番	C785B(H)P		C787B (H) (R)、C787BP			CU732R	CU562BP	CS942B(H) (L) CS943B(L) CS940B(H) (L) CS941B(L)	C782B(H) (R/S) CS783BP

レストパル シリーズ	レストパルF	レストパル	レストパルF	レストパル	FD
写真					
品番シンボル	UWK	UWB	UWF	UWC	UWE
発売時期	2013年8月	2010年8月	2017年8月	2017年8月	2021年2月
廃番時期	2017年7月	2017年7月	現行品	現行品	現行品
便器品番	CS476BP	CS820B系,CS870B系 CS211BDP、CS211BDPR	CU530BP	CS870B系,CS211BDPR	CU530BP

TOP
戻る

シリーズ選定
戻る

品番一覧
戻る

レストパルI/レストパルLシリーズ

現場についている便座品番		
シリーズ名	I L	
品番 (便座は別売)	GA/GB	TCF781/TCF771
	SA/SB/SC	TCF671/661/651
	ウォームレットS	TCF107
	普通便座	TC274



交換は必ず施工業者様にご依頼ください

新しいウォシュレットへ

ウォシュレット品番

- ・『レバー洗浄タイプ』のウォシュレットのみ、設置可能
- ・新しいウォシュレットに付属の『給水ホース』『分岐金具』を、そのまま使用

レストパルS/ レストパルG/ レストパルスタンド/ レストパルMRシリーズ

交換は必ず施工業者様にご依頼ください

現場についている便座			
シリーズ名	S (NEWレストパル)		
	G		
	スタンド		
	—	MR	
年代	初代		2代
	アプリコットC [1999年11月~]		アプリコットN [2003年7月~]
品番	C1	TCF4011B(R)	N1 TCF4111B
	C2	TCF4021B(R)	N2 TCF4121B
	C3	TCF4031B(R)	N3 TCF4131B
	C4	TCF4041B(R)	N4 TCF4141B



新しいウォシュレットへ

ウォシュレット品番 アプリコットF		必要別売品
F1	TCF4713R# (レバー便器洗浄タイプ)	・フレキシブルホース : TCA273 *1
F2	TCF4723R# (レバー便器洗浄タイプ)	・〈大小〉流すボタン : TCM2077 *2
F3	TCF4733S# (レバー便器洗浄タイプ)	・背もたれ付の場合 便ふたスパーサー:TCA307 #
F3W	TCF4833S# (レバー便器洗浄タイプ)	

・タンク付属の洗浄モーターと接続するため、**レバー便器洗浄タイプ**を選定します。
(オート便器洗浄タイプ(TCF***AKR)の洗浄モーターは、取付け不可)

・新しいアプリコット (レバー便器洗浄タイプ) へ交換することで、「オート便器洗浄」が、可能になります。
理由：着座スイッチで反応するため。

・アプリコットシリーズ以外は、設置できません。
理由：前板への干渉等、設置の保証ができないため。

*1 既設の分岐金具が「ワンタッチカブラ式」のため、ワンタッチカブラ用のフレキシブルホース (TCA273) が必要です。新しいアプリコットに付属のホースは、ナット式のため使用できません。

<既存レストパル>

カチッと入れるため
TCA273 が必要

ワンタッチカブラ部

ワンタッチカブラ部

TCA273

*2 リモコン便器洗浄を可能にするために、必要です。リモコンの天面スイッチを取り替えてください。(リモコンでの設定変更は、不要)

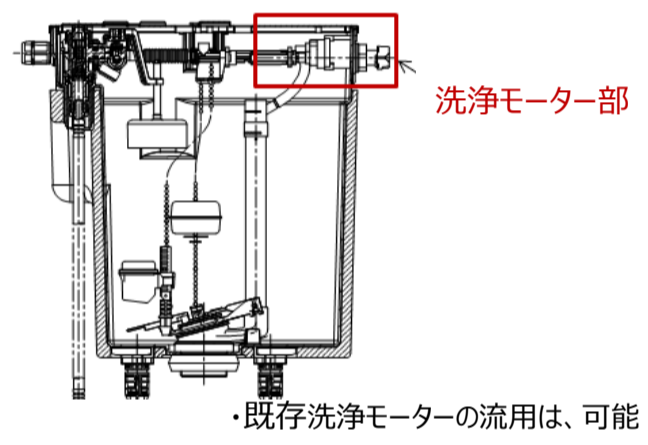
TCM2077



おすすめ

便器洗浄モーター

- ・経年劣化から、新しい便器洗浄モーターへ 取り替えをおすすめ
- ・洗浄モーター部は、レストパル専用品



洗浄モーターの補修用性能部品品番

便器洗浄モーターの交換の際、S、G、スタンドのいずれかを特定する必要があります。ここをクリックしてシリーズを確認してください。

便座交換手順
Sシリーズ
Gシリーズ
スタンドシリーズ
MRシリーズ

コンパクトシリーズ

交換は必ず施工業者様にご依頼ください

新しいウォシュレットへ

ウォシュレット品番

- ・レバー洗浄タイプのウォシュレットのみ、設置可能
- ・新しいウォシュレットに付いている「給水ホース」と「分岐金具」を、そのまま使用

現場についている便座品番								
シリーズ名	コンパクト							
年代	初代		2代		3代		4代	
	[2000年12月~]		[2001年08月~]		アプリコットN1 [2003年7月~] SB [2006年2月~※]		S1 [2007年2月~] SB [2006年2月~※]	
品番	アプリコット C1	TCF4010	アプリコット C1	TCF4010R	アプリコット N1	TCF4110	S1	TCF6121R
	SB	TCF660R	SB	TCF6020	SB	TCF6220	SB	TCF6220
	便座 別途	-	便座 別途	-	便座 別途	-	便座 別途	-

※時期のズレあり

※時期のズレあり

TOP
戻る

シリーズ選定
戻る

品番一覧
戻る

レストパルDXシリーズ

現場についている便座品番		
シリーズ名	DX	
年代	初代	2代
	ネオレストSD専用 [2004年6月~] 便座品番 ・CS940B(H) (L) ・CS941B(L)	ネオレストSD専用 [2005年6月~] 便器品番 ・CS942B(H) (L) ・CS943B(L)
品番	TCF9561C	TCF9562C
	TCF9571C	TCF9572C
	TCF9581C	TCF9582C
	-	TCF9582CY



新しいウォシュレットへ

ウォシュレット品番


交換できる品揃えが、ありません。
《理由》 このシリーズは、リモコン受光部がキャビネット内蔵の仕様のため、他の便座（ウォシュレット）を設置することができません。

レストパルスXシリーズ

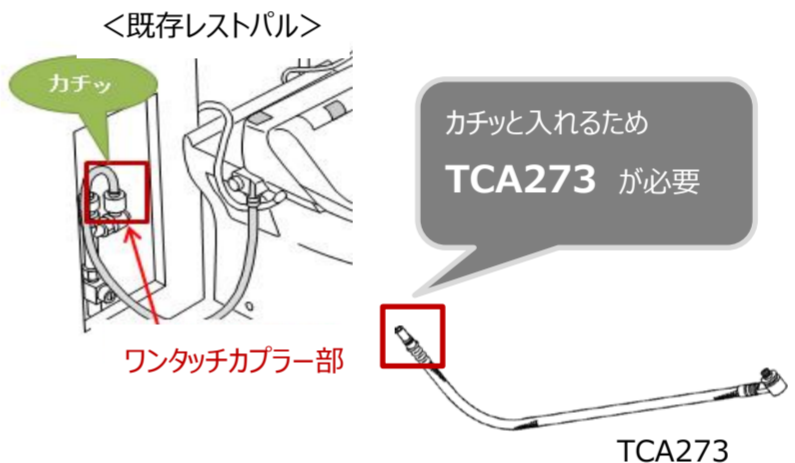
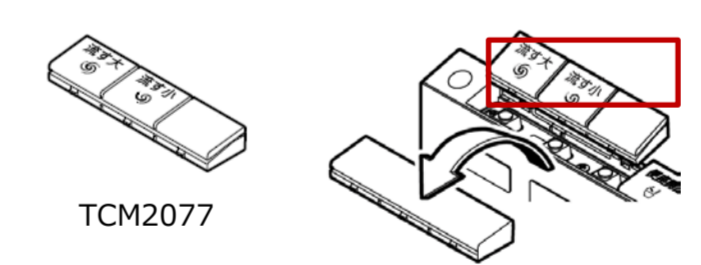
交換は必ず施工業者様にご依頼ください

現場についている便座品番								
シリーズ名	レストパルスX							
年代	初代 アプリコットN [2005年9月~]		2代 ウォッシュレットA [2006年2月~]		3代 アプリコットF [2007年2月~]		4代 アプリコットF [2009年2月~]	
品番	N1	TCF4211B	A1	TCF4611B	F1	TCF4311B (R)	F1	TCF4411EB
	N2	TCF4221B	A2	TCF4621B	F2	TCF4321B (R)	F2	TCF4421EB
	N3	TCF4231B	A3	TCF4631B	F3	TCF4331B (R)	F3	TCF4431EB
	-	-	-	-	-	-	-	-
	N4	TCF4241B	A4	TCF4641B *4	F4	TCF4341B (R)*4	F4	TCF4441EB *4
N5	TCF4231BY	A5	TCF4631BY	F5	TCF4351B (R)	F5	TCF4451EB	

*4
室内暖房機能付の仕様であるため、新しい便座に換えた場合でも、キャビネットの前板室内暖房吹出口がそのまま残ります。



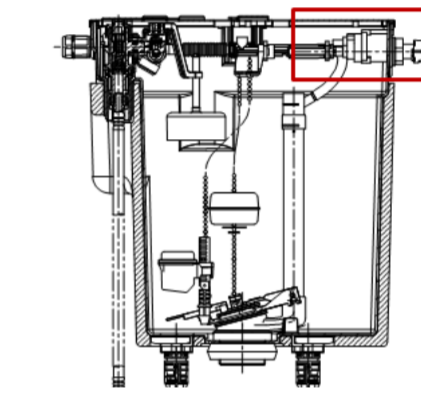
新しいウォッシュレットへ		
ウォッシュレット品番 アプリコットF	必要別売品	
F1	TCF4713R# (レバー便器洗浄タイプ)	・フレキシブルホース：TCA273 *1 ・〈大小〉流すボタン：TCM2077 *2 ・背もたれ付の場合 便ふたスパーサー：TCA307 #
F2	TCF4723R# (レバー便器洗浄タイプ)	
F3	TCF4733S# (レバー便器洗浄タイプ)	
F3W	TCF4833S# (レバー便器洗浄タイプ)	
・タンク付属の洗浄モーターと接続するため、 レバー便器洗浄タイプ を選定します。 (オート便器洗浄タイプ(TCF***AKR)の洗浄モーターは、取付け不可)		*1 既設の分岐金具が「ワンタッチカプラ式」のため、ワンタッチカプラ用のフレキホース (TCA273) が必要です。新しいアプリコットに付属しているホースは、ナット式のため使用できません。
・新しいアプリコット (レバー便器洗浄タイプ) へ交換することで、「オート便器洗浄」が、可能になります。 理由：着座スイッチで反応するため。		
・アプリコットシリーズ`以外は、設置できません。 理由：前板への干渉等、設置の保証ができないため。		*2 リモコン便器洗浄を可能にするために、必要です。リモコンの天面スイッチを 取り替えてください。(リモコンでの設定変更は、不要)

おすすめ

便器洗浄モーター

- ・経年劣化から、新しい便器洗浄モーターに取り替えをおすすめ
- ・洗浄モーター部は、レストパル専用品



洗浄モーター部

・既存洗浄モーターの流用は、可能

洗浄モーターの補修用性能部品品番

便座交換手順

SXシリーズ

レストパル【UWB】 / レストパルF【UWK】

交換は必ず施工業者様にご依頼ください

現場についている便座品番						
シリーズ名	レストパル【UWB】				レストパルF【UWK】	
	-					
年代	初代 アプリコットF [2010年8月~] ^{*1}		2代 アプリコットF [2011年2月~]		3代 アプリコットF [2012年1月~]	
	品番	F1	TCF4411E型	F1A	TCF4511E型	F1
F2		TCF4421E型	F2A	TCF4521E型	F2	TCF4721型
F3		TCF4431E型	F3A	TCF4531E型	F3	TCF4731型
-		-	-	-	F3W	TCF4831型
F4		TCF4441E型	F4A	TCF4541E型	-	-
F5		TCF4451E型	F5A	TCF4551E型	-	-



新しいウォシュレットへ

ウォシュレット品番 アプリコットF

F1A	TCF4713AKR	(オート便器洗浄タイプ)
F2A	TCF4723AKR	(オート便器洗浄タイプ)
F3A	TCF4733AKS	(オート便器洗浄タイプ)
F3AW	TCF4833AKS	(オート便器洗浄タイプ)

分岐金具について

***1**
既設レストパル(UWB)でウォシュレットが**初代 (TCF44**E型)** の場合、分岐金具は、**ワンタッチカプラ式**を使用してます。
ナット式の給水ホースに対応するため、便座交換の際、**新しいウォシュレットに同梱の、ナット式分岐金具に交換**してください。

「ナット式」分岐金具に交換

ワンタッチカプラ式
ウォシュレット用分岐金具

ナット式
ウォシュレット用分岐金具

・アプリコットシリーズ以外は、設置できません。
理由：前板への干渉等、設置の保証ができないため。

洗浄モーターについて

・新しいウォシュレットに同梱している洗浄モーターに交換します。

既存洗浄モーター部

施工手順 (施工説明書抜粋)

リモコンモード設定に関して

・便座交換の際には、リモコンのモード設定などが必要です。
左の「便座の交換手順」で確認ください。

便座交換手順	
<p>参考 レストパル【UWB】 (UWCにリンク)</p>	<p>参考 レストパルF【UWK】 (UWFにリンク)</p>

レストパル【UWC】 / レストパルF【UWF】

交換は必ず施工業者様にご依頼ください

現場についている便座品番		
シリーズ名	レストパル【UWC】 レストパルF【UWF】	
年代	初代	
	アプリコットF [2017年8月~]	
品番	F1	TCF4713型
	F2	TCF4723型
	F3	TCF4733型
	F3W	TCF4833型

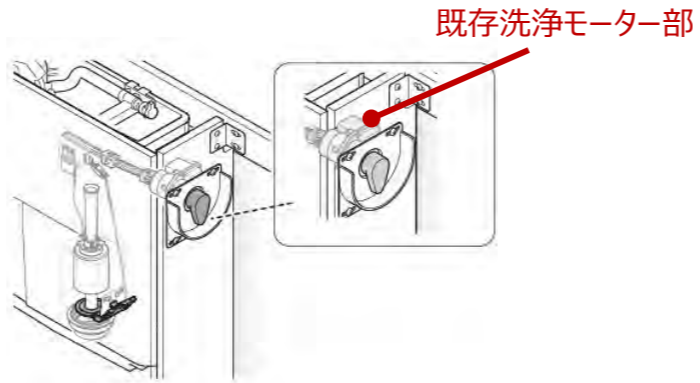
新しいウォシュレットへ

ウォシュレット品番

F1A	TCF4713AKR	(オート便器洗浄タイプ)
F2A	TCF4723AKR	(オート便器洗浄タイプ)
F3A	TCF4733AKS	(オート便器洗浄タイプ)
F3AW	TCF4833AKS	(オート便器洗浄タイプ)

洗浄モーターについて

・新しいウォシュレットに同梱している洗浄モーターに交換します。

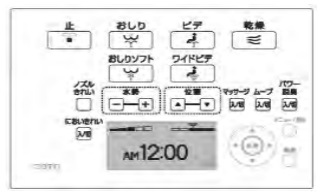


レストパルF・レストパル
施工手順
(施工説明書抜粋)

・アプリコットシリーズ`以外は、前板への干渉等、設置の保証が
できないため、設置できません

リモコンモード設定に関して

・便座交換の際には、リモコンのモード設定などが必要です。
左下の「便座の交換手順」で確認ください。



便座交換手順
レストパル【UWC】
レストパルF【UWF】

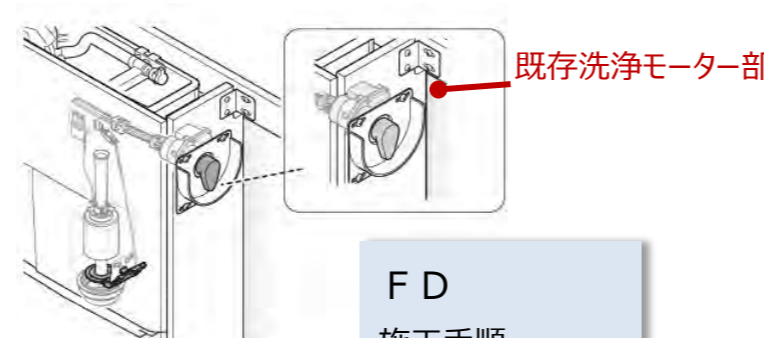
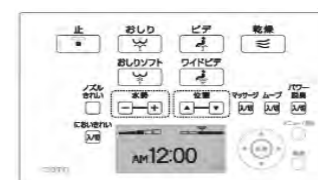
FD【UWE】

交換は必ず施工業者様にご依頼ください

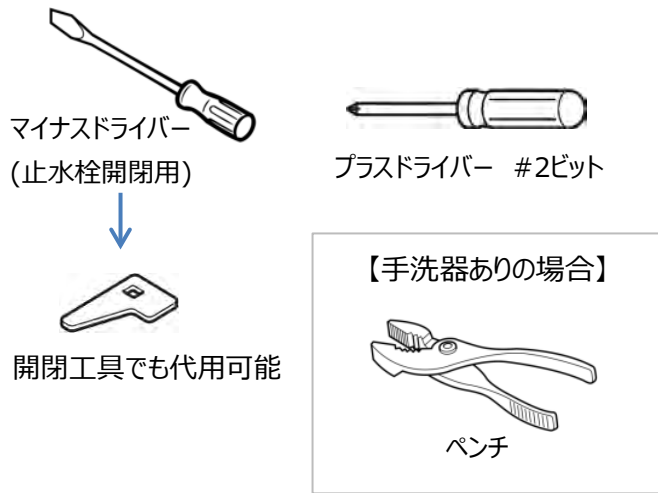
現場についている便座品番				
シリーズ名	FD【UWE】			
年代	初代			
	アプリコット F [2021年2月~]		S [2021年2月~]	
品番	F1	TCF4713型	-	-
	F2	TCF4723型	-	-
	F3	TCF4733型	-	-
	F3W	TCF4833型	-	-
	-	-	S1A	TCF6543A型
	-	-	S2A	TCF6553A型

新しいウォシュレットへ		
ウォシュレット品番		
F1A	TCF4713AKR	(オート便器洗浄タイプ)
F2A	TCF4723AKR	(オート便器洗浄タイプ)
F3A	TCF4733AKS	(オート便器洗浄タイプ)
F3AW	TCF4833AKS	(オート便器洗浄タイプ)
S1A	TCF6543AK	(リモコン便器洗浄付タイプ)
S2A	TCF6553AK	(リモコン便器洗浄付タイプ)

便座交換手順
FD

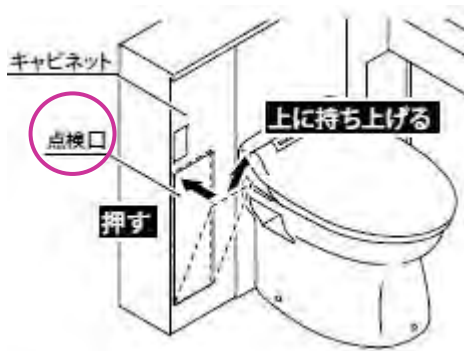
洗浄モーターについて	リモコンモード設定に関して
<p>・新しいウォシュレットに同梱している洗浄モーターに交換します。</p>  <p style="text-align: center;">FD 施工手順 (施工説明書抜粋)</p>	<p>・便座交換の際には、リモコンのモード設定などが必要です。 左下の「便座の交換手順」で確認ください</p> 
<p>・アプリコットシリーズ・Sシリーズ以外は、前板への干渉等、設置の保証ができないため、設置できません</p>	

必要工具



1.便座の取り外し

1)点検口を開け、止水栓を閉める



注意 必ず止水栓を閉める作業を行う

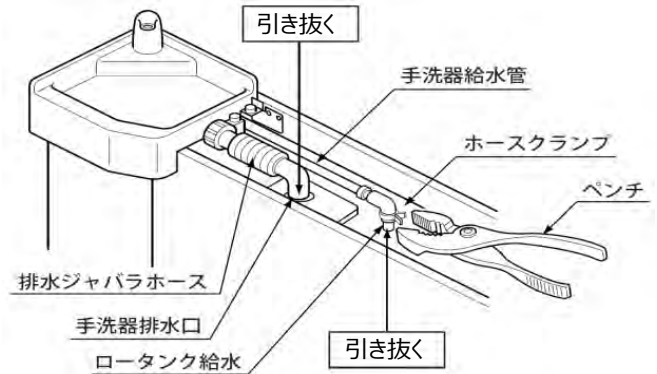
2)ロータンクふた(天板)を外す

<手洗器ありの場合>

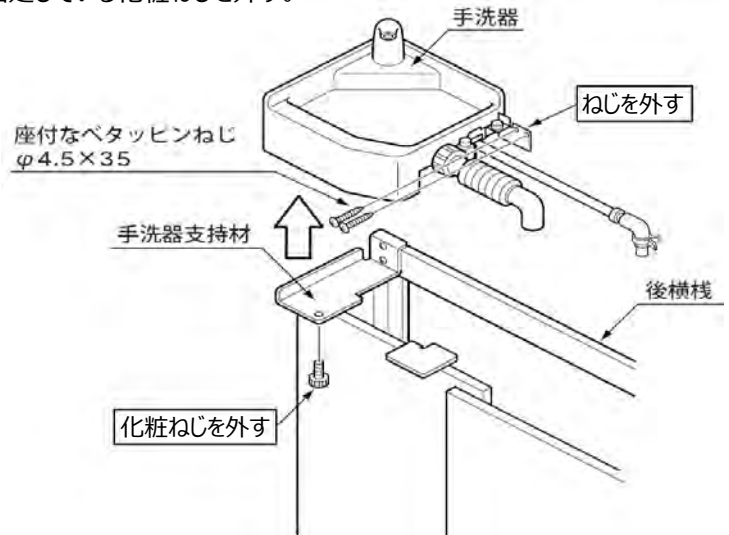
- ① 天板キャップを外す。
- ② 天板を外す。



- ③ 手洗器給水管先端のホースクランプをペンチで 押し広げながらロータンク給水管から 引き抜く。
- ④ 排水ジャバラホースを排水口より引き抜く。

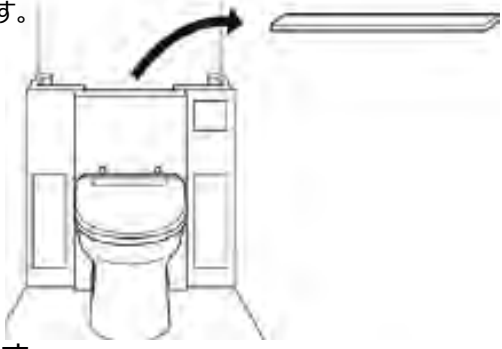


- ⑤ 手洗器を後壁に固定しているねじ、および手洗器と支持材を固定している化粧ねじを外す。

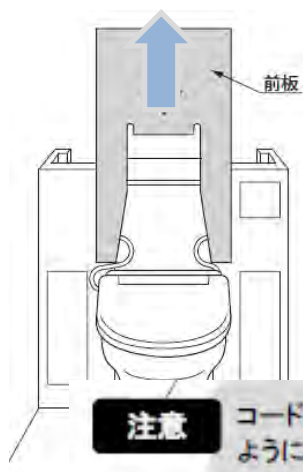


<手洗器なしの場合>

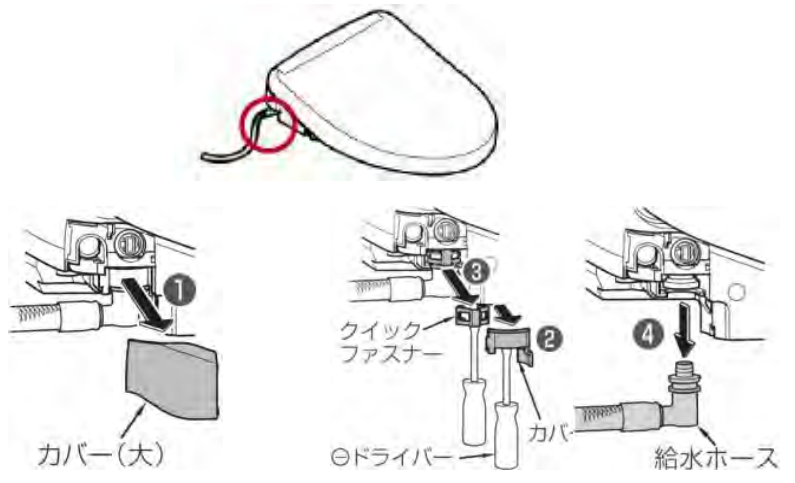
① 天板を外す。



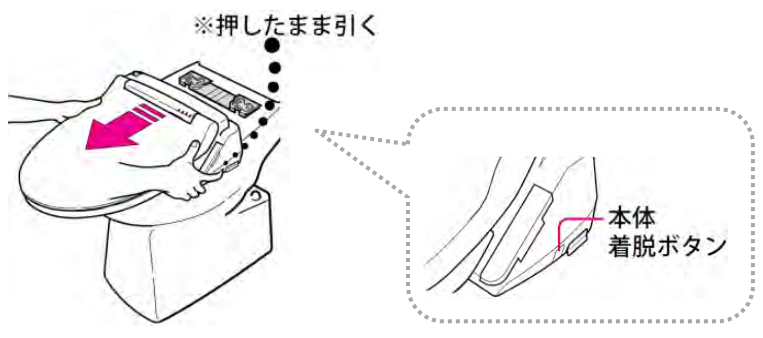
3)前板を外す



・給水ホースを取り外す。

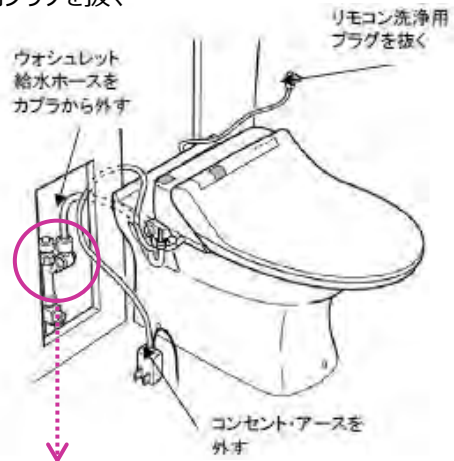


・便座本体を取り外す。

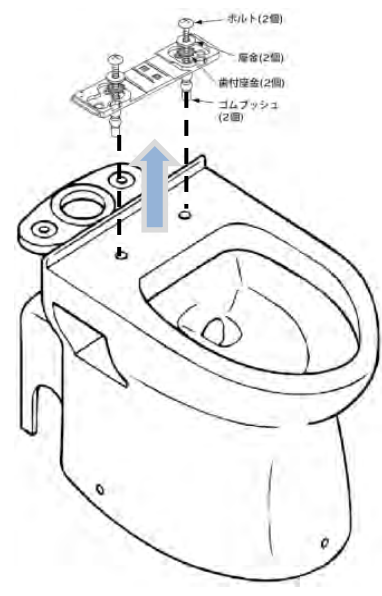


4)便座を取り外す

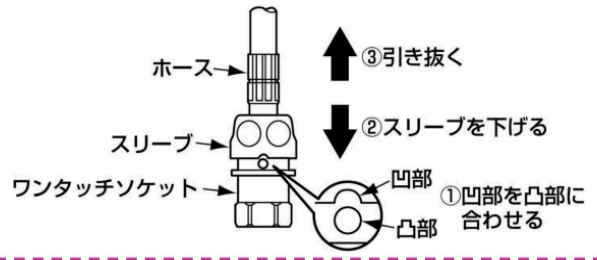
- ・コンセント・アースを外す。
- ・ウォシュレット給水ホースをカブラから外す。(※)
- ・リモコン洗浄用プラグを抜く



・ベースプレートを取り外し、新しいものに交換

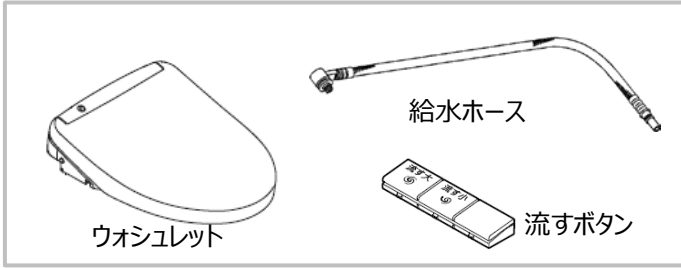


※下図の①～③の順に、ワンタッチソケットからホースを引き抜く。



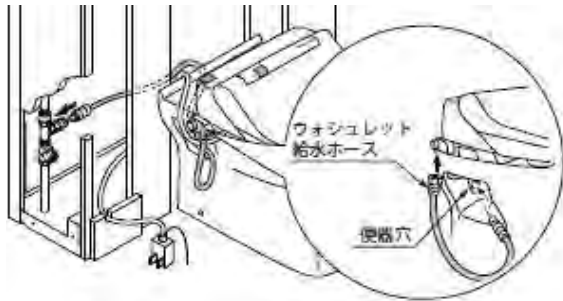
2. 便座の取り付け

1) 事前準備



2) 給水ホースを分岐金具に取り付ける

注意: ウオシュレット給水ホースは便器穴を通し先に分岐金具と接続し、その後ウオシュレットと接続する。



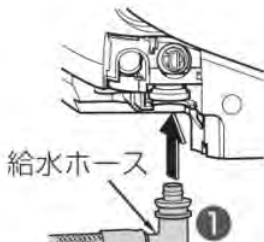
給水ホースを、先にウオシュレットと接続し便器穴を通しますと、ホースの折れの原因となります。

注意

給水ホースをしっかり差し込む



3) 給水ホースを本体に取り付ける



注意 ※すき間なく、奥まで差し込む



4) 便座本体の取り付け

※取り付けの詳細は、ウォシュレットの施工説明書をご確認ください。

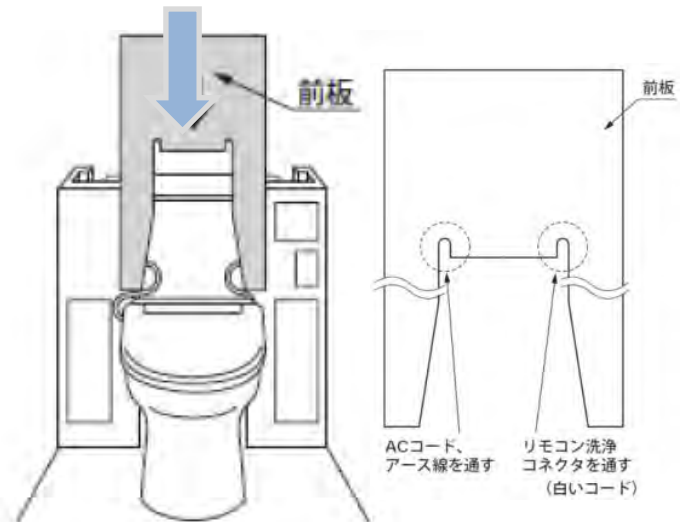
5) プラグを本体に取り付ける



※プラグ差込口は、便座正面向って左側後方です。(給水ホース側)

3. 前板・天板の取り付け

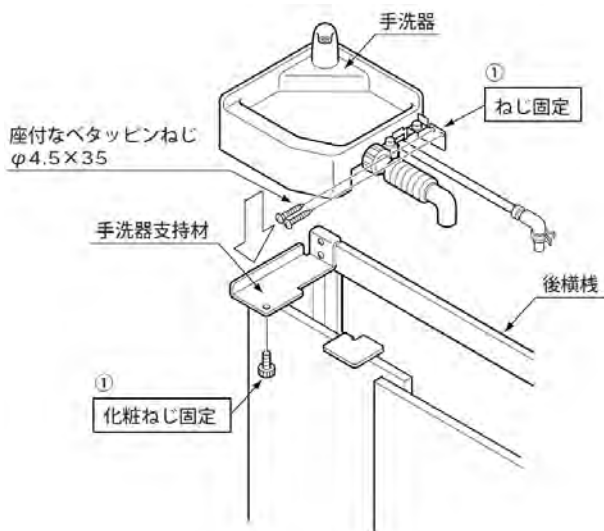
1) 前板を取り付ける



2)天板を取り付ける

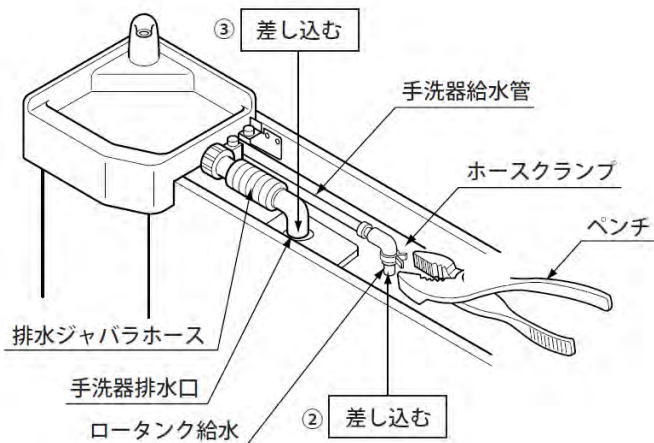
① <手洗器付の場合>

手洗器を手洗器支持材にのせて、化粧ねじで固定する。
更に座付なベタッピンねじφ4.5×35で手洗器を後壁に固定する。



②手洗器給水管先端のホースクランプをペンチで押し広げながらロータンク給水管に差し込む。

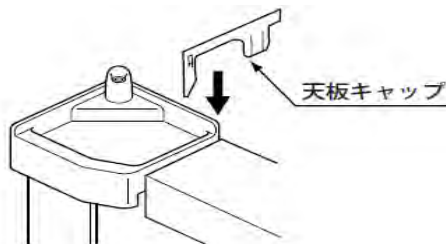
③排水ジャバラホースを手洗器排水口に合うように調整して差し込む。



④天板をキャビネットに取り付ける



⑤天板キャップを差し込む



注意

天板の向きは
となります。



① <手洗器なしの場合>

手洗器を手洗器支持材にのせて、化粧ねじで固定する。
更に座付なベタッピンねじφ4.5×35で手洗器を後壁に固定する。



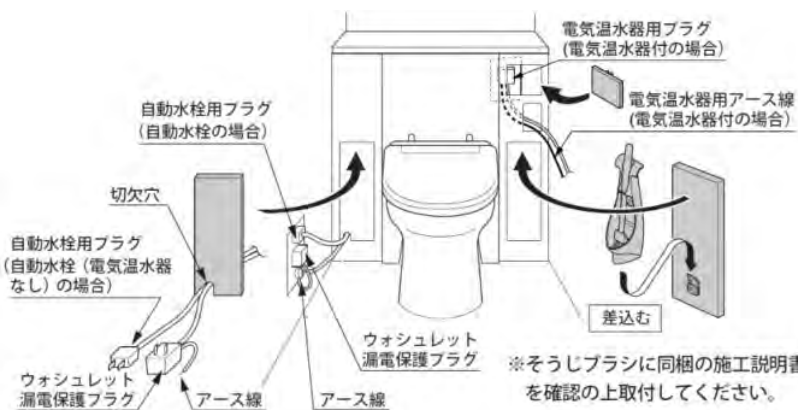
注意 手洗器なしの場合

天板の向きは
となります。

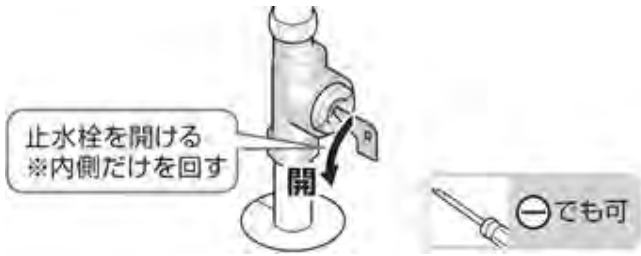


4. 点検口、コンセント・アースなどの取り付け

・下図のとおり、コンセント（プラグ）、アース線などを取り付ける。



1) 止水栓を開ける



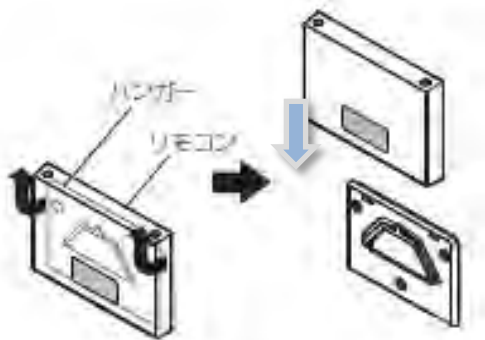
注意 水漏れがないことを確認

5. リモコンの設定・取り付け

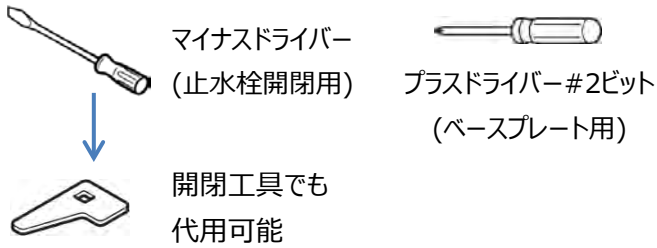
1) 別途手配の流すボタン(TCM2077)を取り付ける



2) 新しいリモコンハンガーを取り付け、リモコンをセット



必要工具



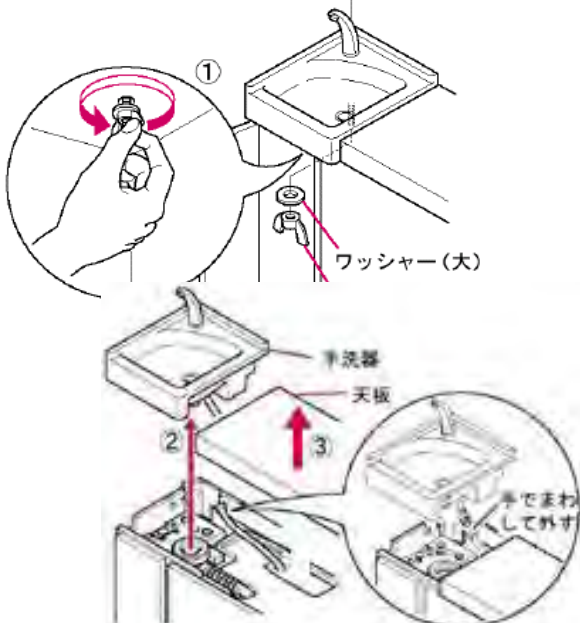
1. 便座の取り外し

1) 点検口を開け、止水栓を閉める

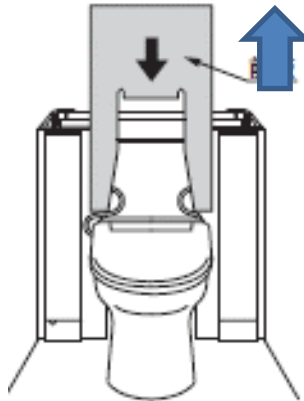


2) ロータンクふた（天板）を外す

- ①手洗器側の収納扉を開け上部の蝶ナットを外す。
(手洗器付の場合)
- ②手洗器を上を持ち上げて、手洗器の給水ホースとタンクの
接続ホースを外す。(手洗器付の場合)
- ③天板を強く上を持ち上げて外す。
(天板はキャビネットに強力なマジックテープで固定されています。
壁のクロス等に十分気を付けながら取外してください)

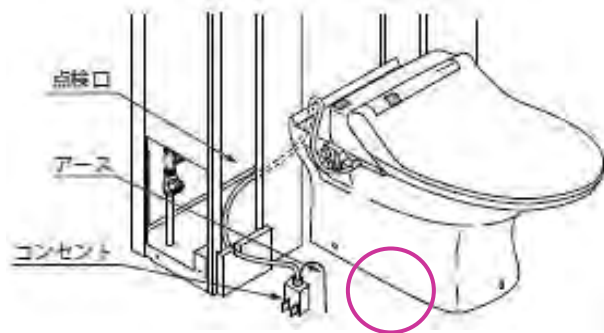


3) 前板を引き抜く

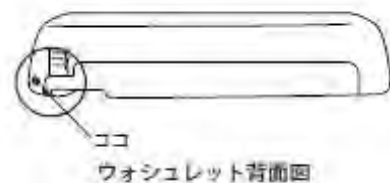
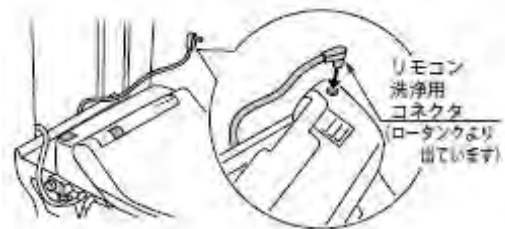


4) 便座を取り外す

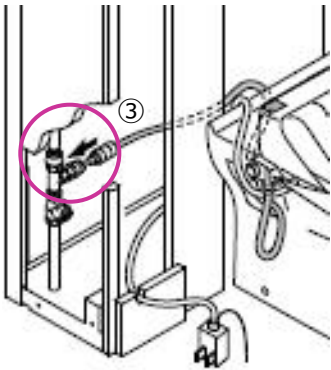
- ①コンセント・アースを外す。



- ②リモコン洗浄用コネクタを外す。



③ウォシュレット給水ホースを分岐金具から取り外す。

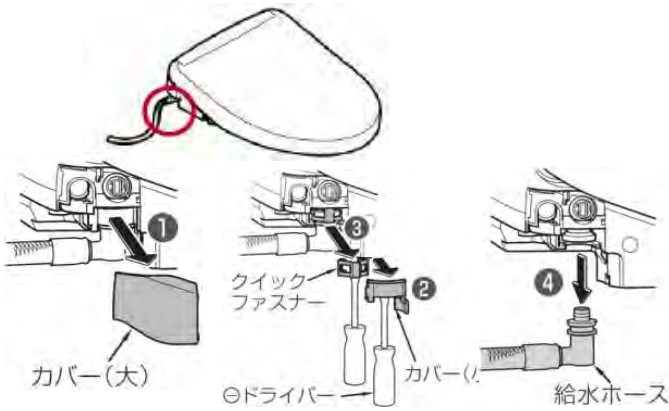


下図の①、②、③の順にワンタッチソケットからホースを引き抜いてください。

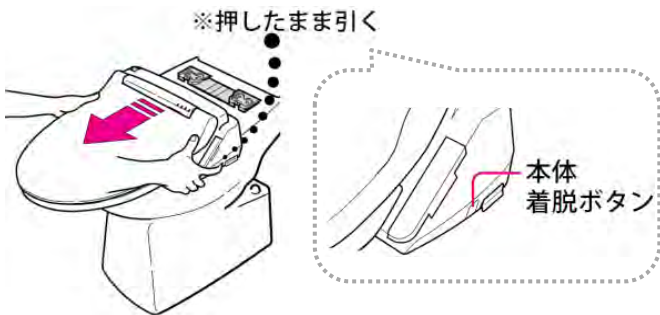
①凹部を凸部に合わせる
②スリーブを下げる
③引き抜く

ホース
ワンタッチソケット
凹部
凸部
スリーブ

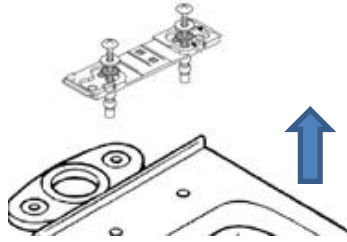
④給水ホースを取り外す。



⑤便座本体を取り外す

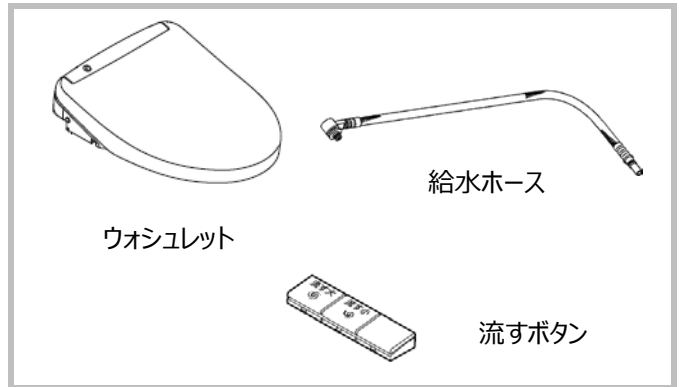


⑥ベースプレートを取り外し、新しいものに交換



2.便座の取り付け

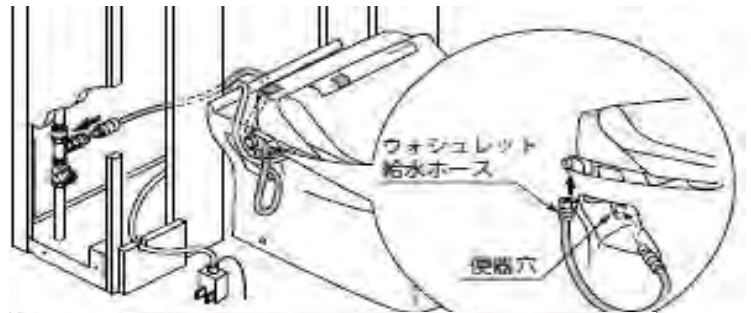
1)事前準備



2) 給水ホースを分岐金具に取り付ける

注意

ウォシュレット給水ホースは便器穴を通し、先に分岐金具と接続し、その後ウォシュレットと接続する。



! 給水ホースを、先にウォシュレットと接続し便器穴を通しますと、ホースの折れの原因となります。

注意

給水ホースをしっかり差し込む

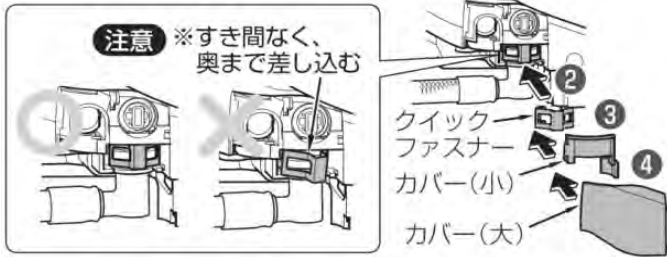
●止水栓に接続

カチッ

ロータンク差込口



3) 給水ホースを本体に取り付ける



4) 便座本体の取り付け

※取り付けの詳細はウォシュレットの施工説明書をご確認ください。

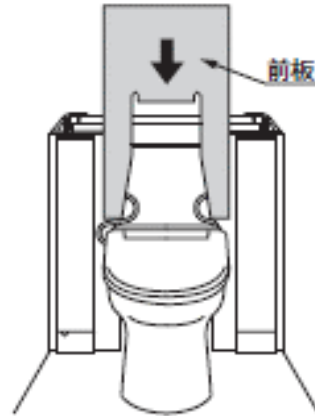
5) プラグを本体に取り付ける



※プラグ差込口は、便座正面向って左側後方です。(給水ホース側)

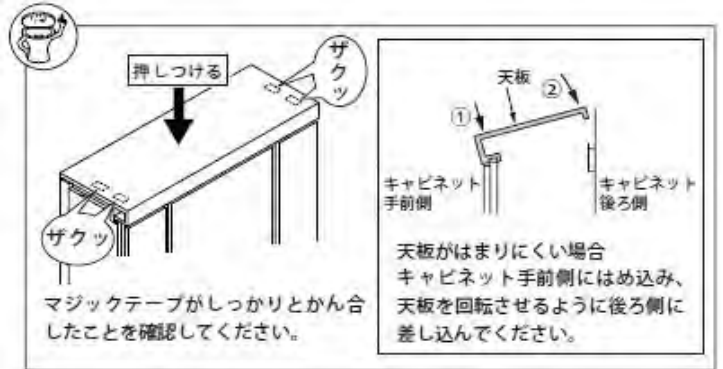
3. 前板・天板の取り付け

1) 前板をキャビネットに差し込む



2) 天板を取り付ける

《手洗器なし場合》



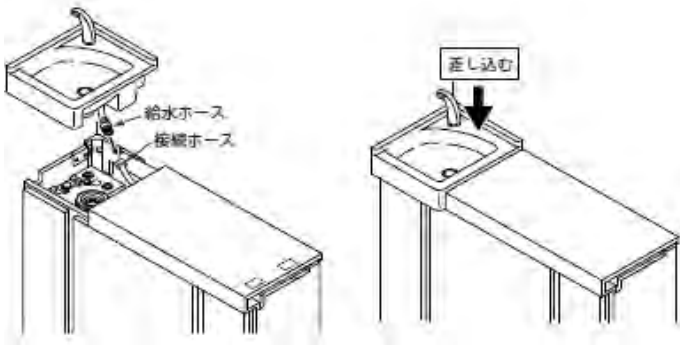
《手洗器付の場合》

①天板とキャビネットのマジックテープがかん合するように天板を取付ける。



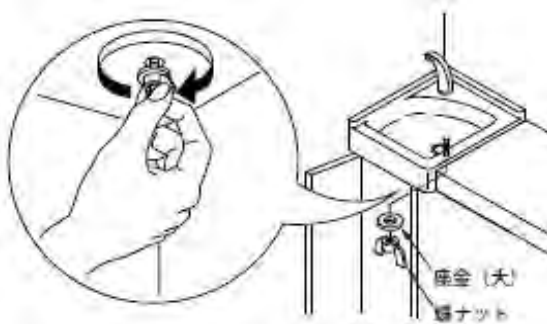
《手洗器付の場合》

- ②手洗器の給水ホースと外に出しておいた接続ホースを接続する。
- ③手洗器を、手洗器受材に差し込む。



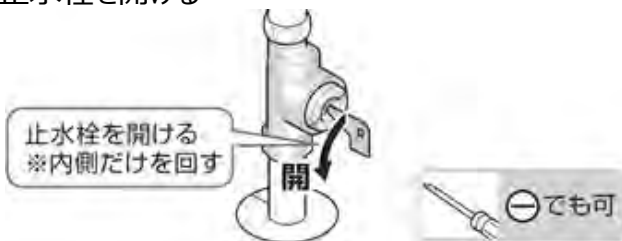
《手洗器付の場合》

- ⑤手洗器を蝶ナットにて、本固定する。手洗器を設置した側の扉を開けキャビネットと手洗器を蝶ナットにて固定する。



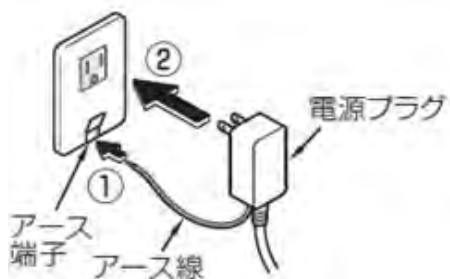
4. 止水栓の確認・コンセント・アースの取り付け

- 1) 止水栓を開ける



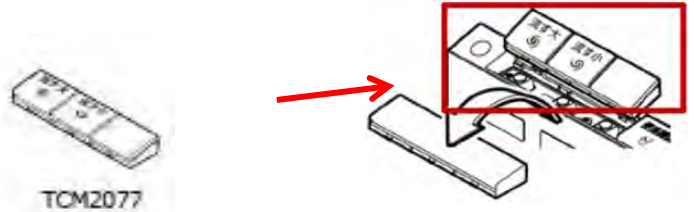
注意 水漏れがないことを確認

- 2) コンセント・アースを取り付ける



5. リモコンの設定・取り付け

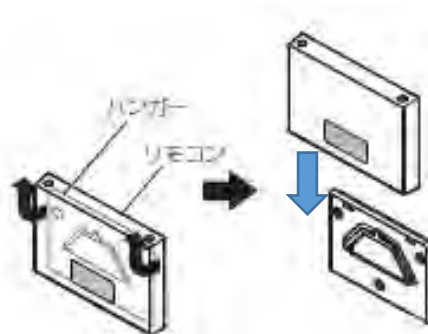
- 1) 別途手配の流すボタン(TCM2077)を取り付ける



注意

リモコンには流すボタンが取り付けられていません。必ず取り付けてください。

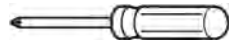
- 2) 新しいリモコンハンガーを取り付け、リモコンをセットする



必要工具



マイナスドライバー(止水栓開閉用)



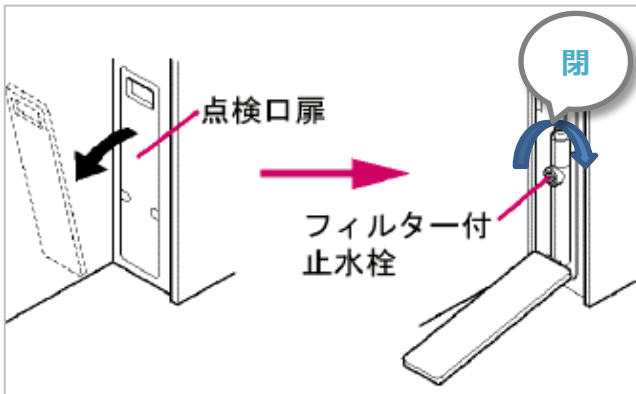
プラスドライバー#2ビット
(ベースプレート用)



開閉工具でも代用可能

1.便座の取り外し

1) 点検口を開け、止水栓を閉める



注意

必ず止水栓を閉める
作業を行う

2) ロータンクふた(天板)を外す

<手洗器なしの場合>

天板を強く上に持ち上げて外す。

(天板はキャビネットに強力なマジックテープで取付いています)
(キャビネットと天板の間にマイナス(-)ドライバー等を差込むと、
取外しやすくなります。キズをつけない様注意してください)



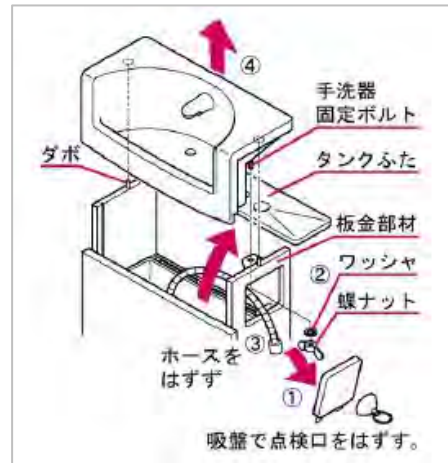
<ウォールキャビネット付の場合>

・ウォールキャビネットの扉を開き、着脱式底板を外す。
(付属の吸盤もしくは、マイナス(-)ドライバー等を差込んで
取外してください)

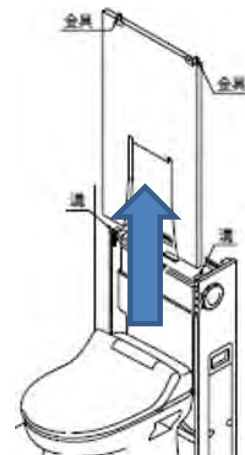


<手洗器ありの場合>

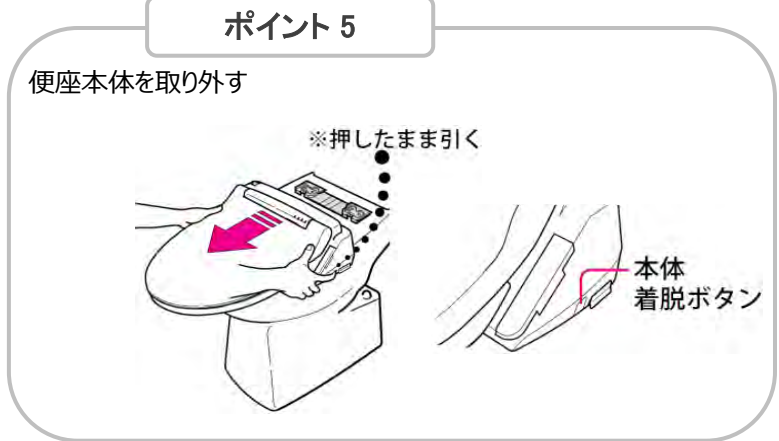
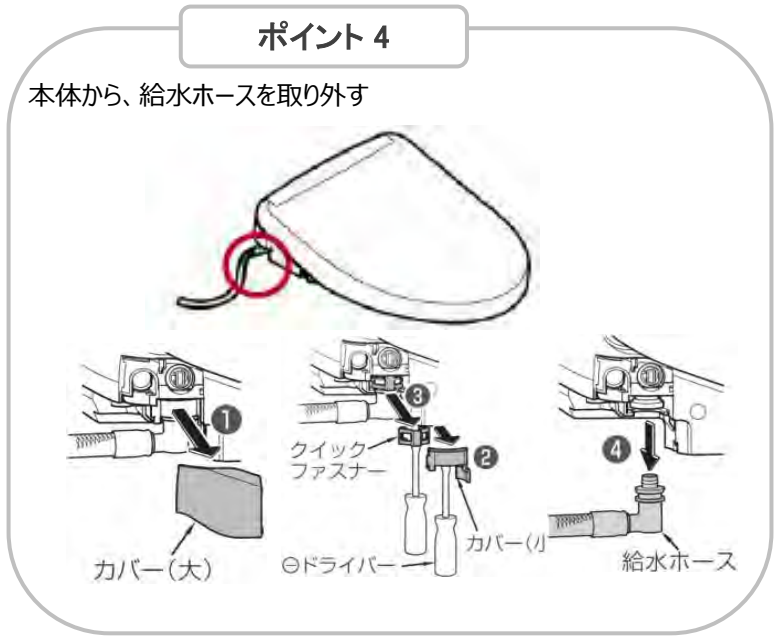
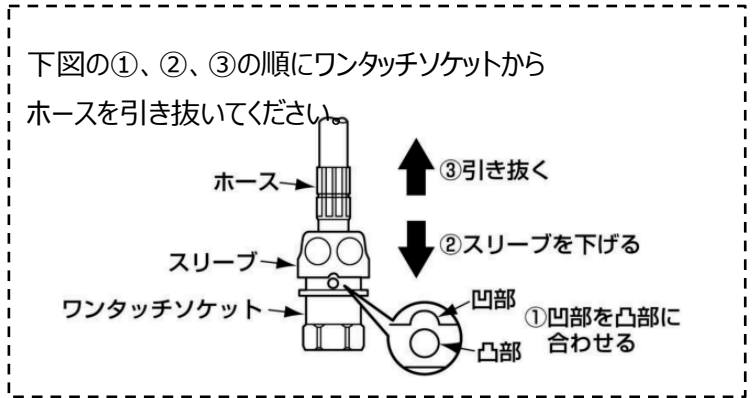
① 付属の吸盤で点検口を外す。② 手洗器固定蝶ナットを外す。
③ 給水ホースを外す。④ 手洗器を上を持ち上げて外す。



3) 前板を引き抜く

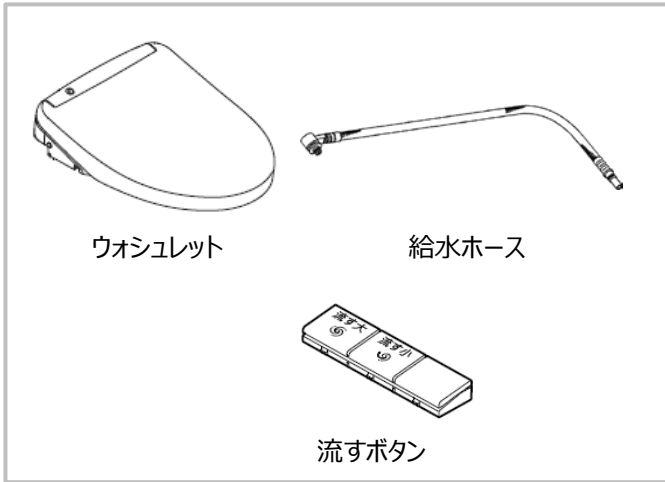


4)便座を取り外す



2.便座の取り付け

1) 事前準備



2) 給水ホースを分岐金具に取り付ける



ウォシュレット給水ホースは便器穴を通し、先に分岐金具に接続し、その後ウォシュレットに接続する。



順序を間違えるとホース折れの原因になります。

注意

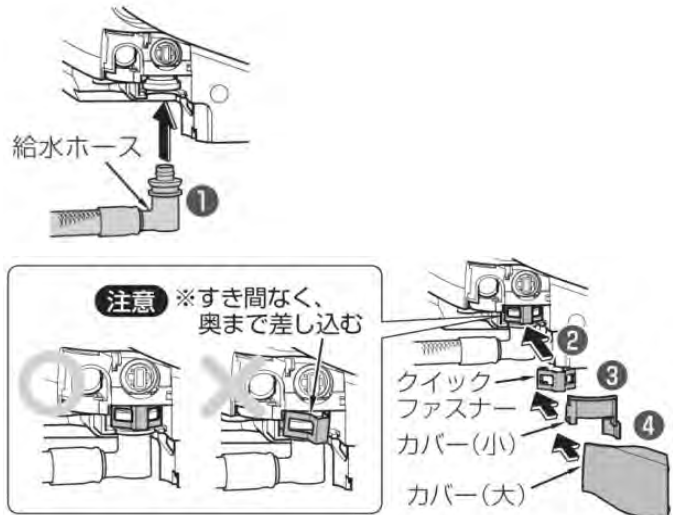
給水ホースをしっかり差し込む

●止水栓に接続

カチッ

ロータンク差込口

3) 給水ホースを本体に取り付ける



4) 便座本体の取り付け

※取り付けの詳細は、ウォシュレットの施工説明書をご確認ください。

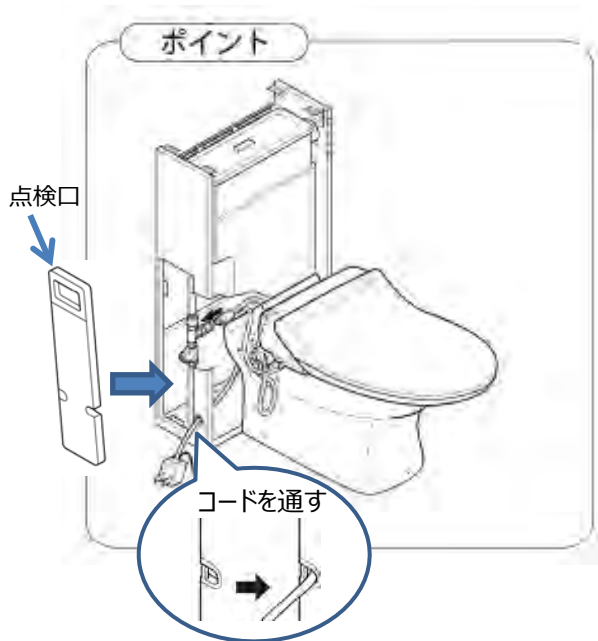
5) プラグを本体に取り付ける



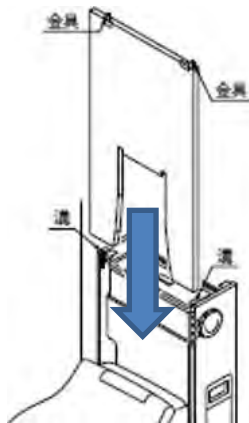
※プラグ差込口は、便座正面向って左側後方です。(給水ホース側)

3. 点検口・前板・天板の取り付け

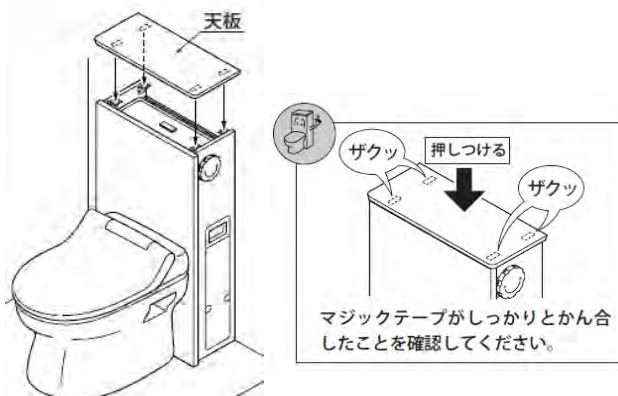
1) 点検口をキャビネットに取り付ける



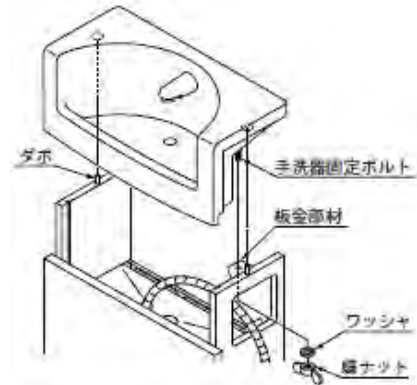
2) 前板をキャビネットに差し込む



3) 天板をキャビネットに取り付ける (手洗器なし)



3) 天板をキャビネットに取り付ける (手洗器付)



- ・手洗器をキャビネットダボに合わせて上部よりかぶせる。
※手洗器固定ボルトをキャビネットの板金部材に通してください。
※手洗器排水口とロータンク排水口の位置を合わせてください。
- ・点検口から蝶ナットにて手洗器を固定する。
※蝶ナットは手締めで固定してください。
- ・手洗器の給水ホースと、出しておいたタンクの接続ホースを接続する。
- ・ホースをキャビネット内に入れ込み、点検口ふたを閉じる。

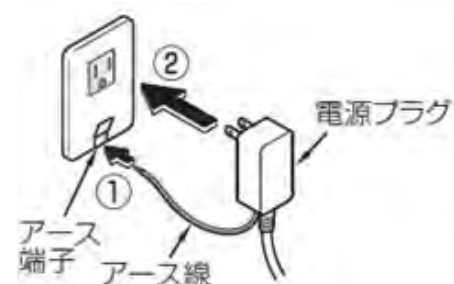
4. 止水栓の確認・コンセント・アースの取り付け

1) 止水栓を開ける

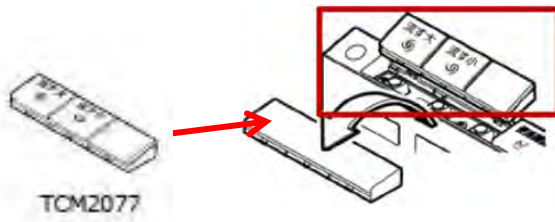


注意 水漏れがないことを確認

2) コンセント・アースを取り付ける



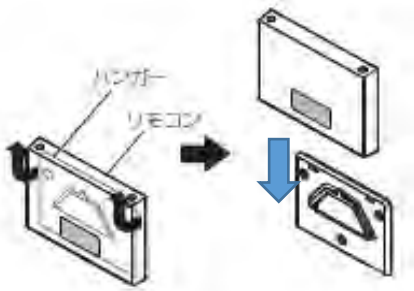
- 1) 別途手配の流すボタン(TCM2077)を取り付ける



注意

リモコンには流すボタンが取り付けられていません。
必ず取り付けてください。

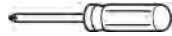
- 2) 新しいリモコンハンガーを取り付け、リモコンをセット



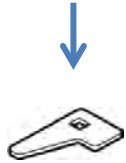
必要工具



マイナスドライバー
(止水栓開閉用)



プラスドライバー #2ビット
(ベースプレート用)



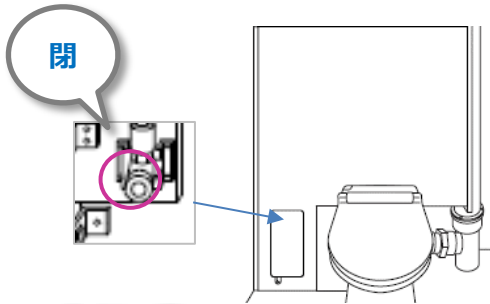
開閉工具でも
代用可能



ペンチ

1.便座の取り外し

1)点検口を開け、止水栓を閉める



注意

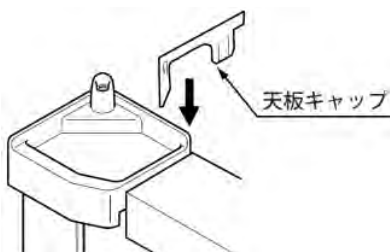
必ず止水栓を閉める
作業を行う

2)ウォシュレット漏電保護プラグ・アース線を外す



3)ロータンクふた (天板) を外す

①天板キャップを取り外す。

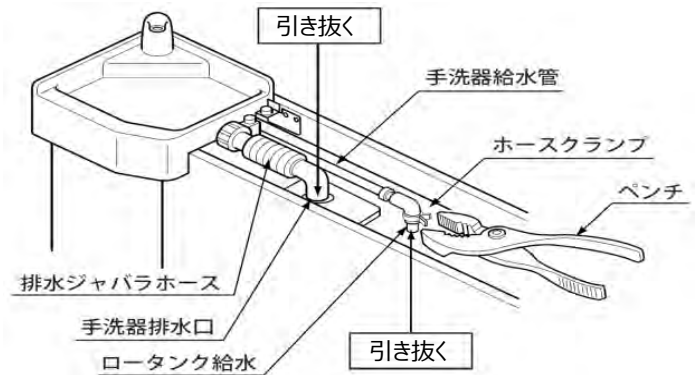


②天板を外す。

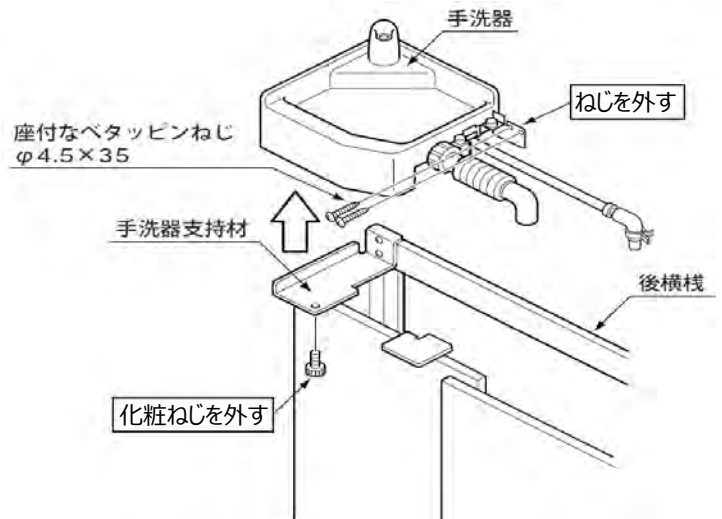


③手洗器給水管先端のホースクランプをペンチで押し広げながらロータンク給水管から引き抜く。

④排水ジャバラホースを排水口より引き抜く。

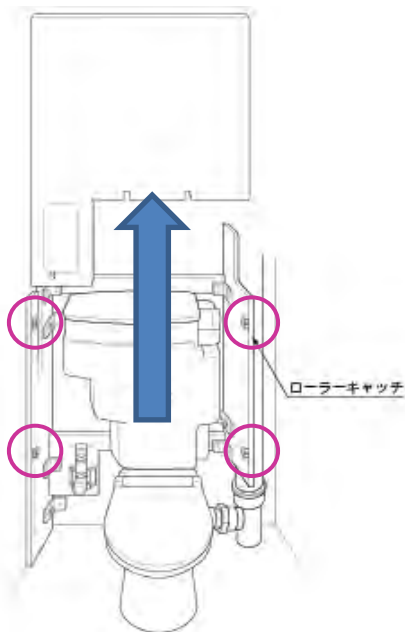


⑤手洗器を後壁に固定しているねじ、および手洗器と支持材を固定している化粧ねじを外す。



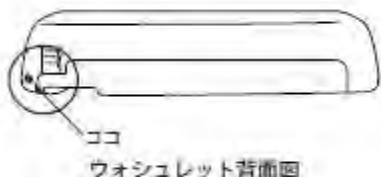
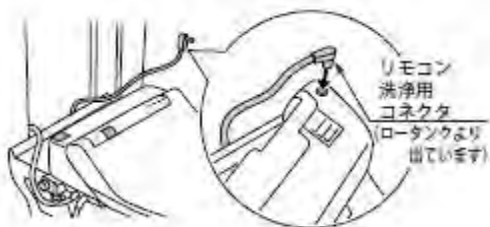
3)前板を外す

①前板をローラーキャッチ4か所から外し引き抜く。

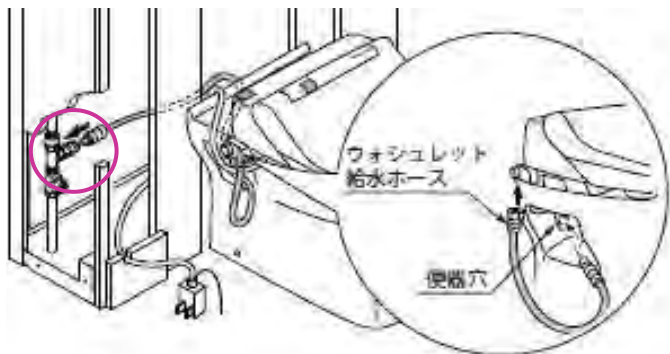


4)便座を取り外す

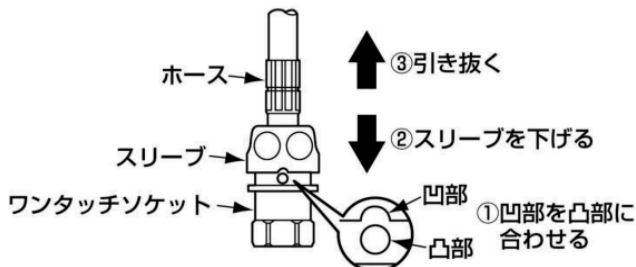
①リモコン洗浄用コネクタを外す。



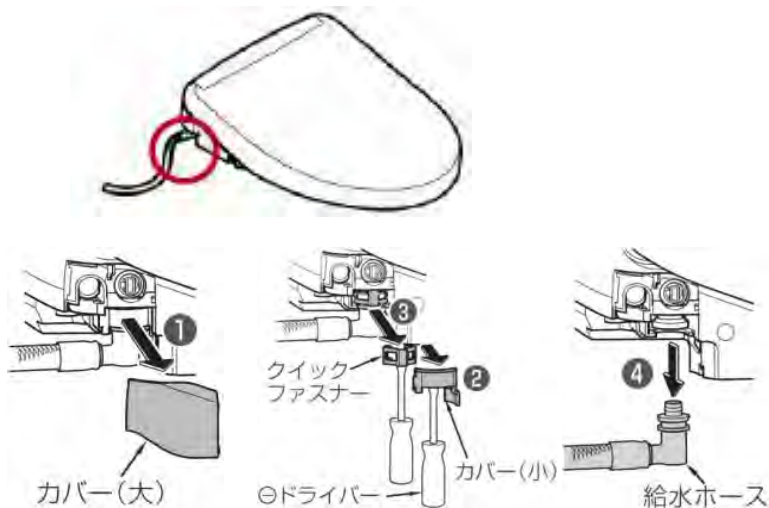
②ウォッシュレット給水ホースを分岐金具から取り外す。



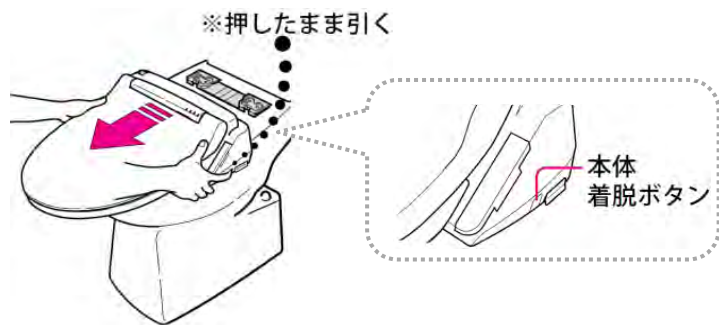
下図の①、②、③の順にワンタッチソケットからホースを引き抜いてください。



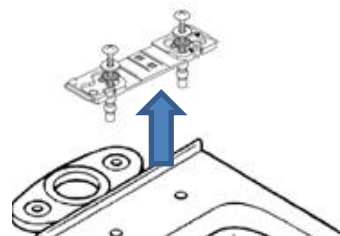
④給水ホースを取り外す



⑤便座本体を取り外す

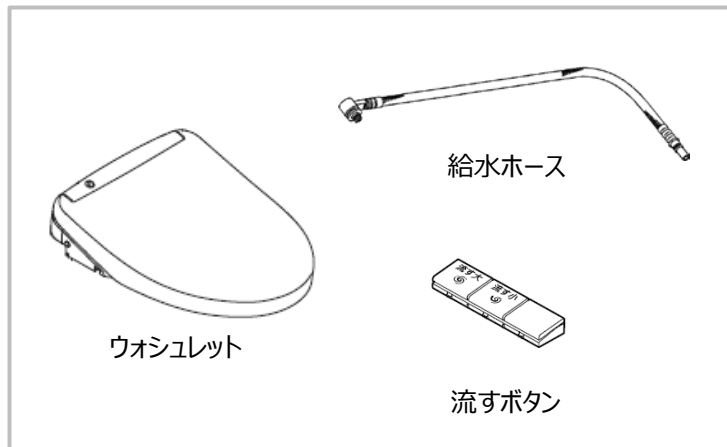


⑥ベースプレートを取り外し、新しいものに交換

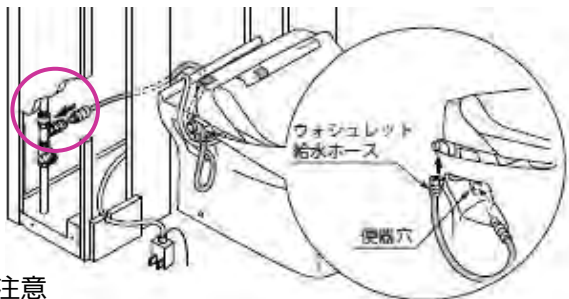


2.便座の取り付け

1)事前準備



2) 給水ホースを分岐金具に取り付ける



注意

ウォシュレット給水ホースは便器穴を通し、先に分岐金具と接続し、その後ウォシュレットと接続する。



給水ホースを、先にウォシュレットと接続し便器穴を通しますと、ホースの折れの原因となります。

注意

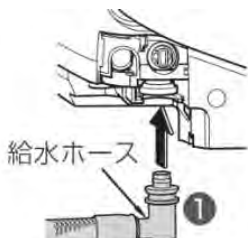
給水ホースをしっかり差し込む

● 止水栓に接続

カチッ

ロータンク差込口

3) 給水ホースを本体に取り付ける



注意 ※すき間なく、奥まで差し込む



4) 便座本体の取り付け

※取付けの詳細は、ウォシュレットの施工説明書を確認ください。

5) プラグを本体に取り付ける

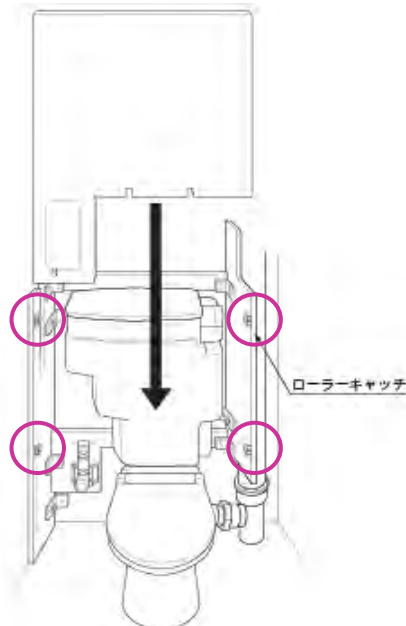


※プラグ差込口は、便座正面向って左側後方です。(給水ホース側)

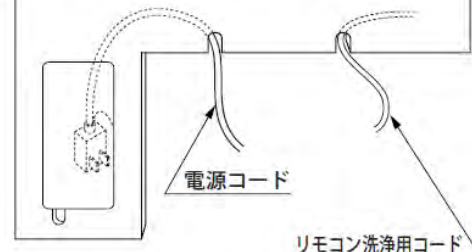
3. 前板・天板の取り付け

1) 前板をキャビネットに差し込む

①前板を上から差し込み、ローラーキャッチ4か所にはめ込み固定する。



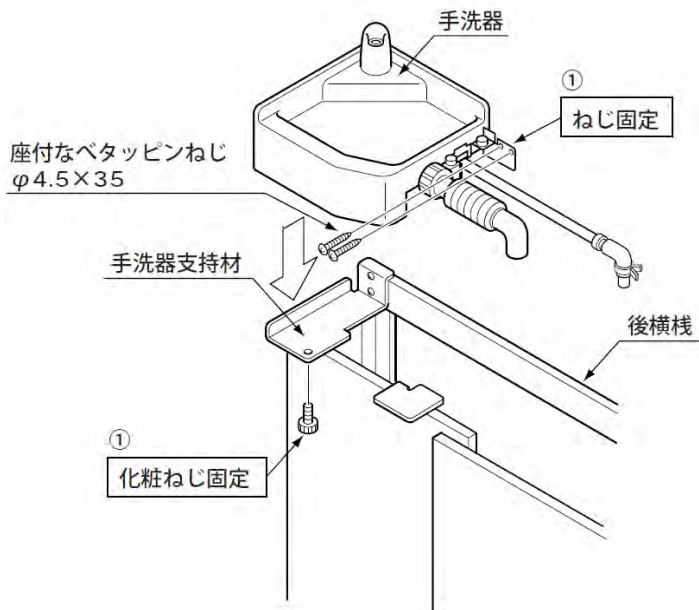
ウォシュレットのコードは前板2ヶ所の切欠きよりキャビネットの中に収めてください。



2) 天板を取り付ける

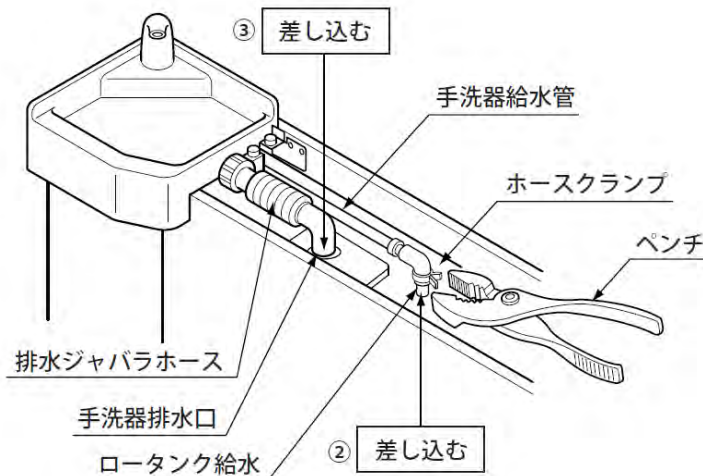
①手洗器を手洗器支持材にのせて、化粧ねじで固定する。

更に座付なベタッピンねじφ4.5×35で手洗器を後壁に固定する。

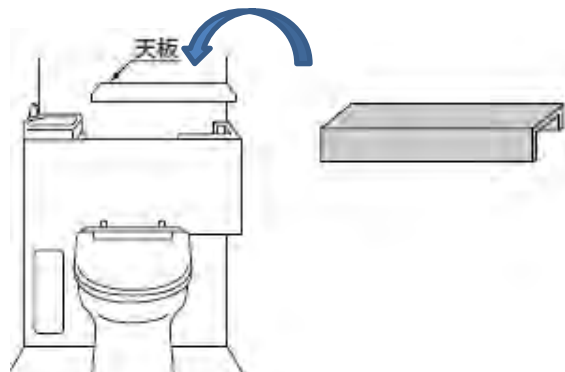


②手洗器給水管先端のホースクランプをペンチで押し広げながらロータンク給水管に差し込む。

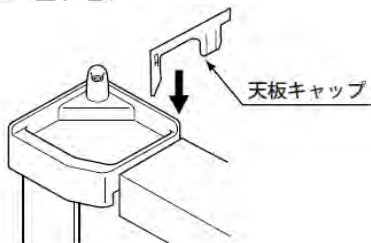
③排水ジャバラホースを手洗器排水口に合うように調整して差し込む。



④天板をキャビネットに取り付ける。



⑤天板キャップを差し込む



注意

天板の向きは
となります。 (後) (前)

4. 止水栓の確認・コンセント・アースの取り付け

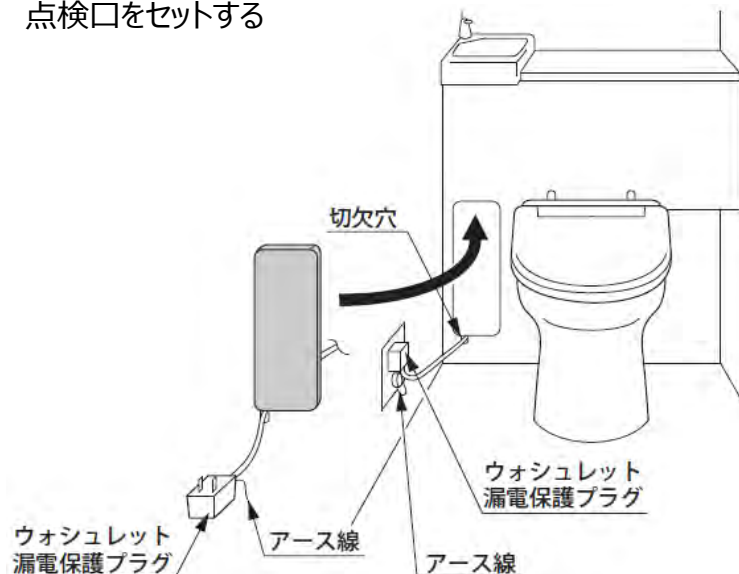
1) 止水栓を開ける



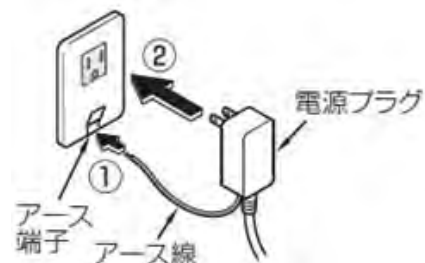
注意

水漏れがないことを確認

2) 切り欠き穴にウォシュレット保護プラグとアース線を通し点検口をセットする

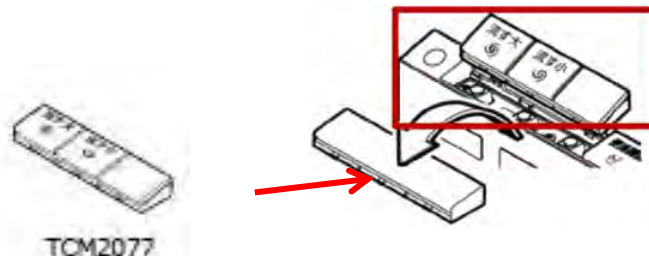


3) コンセント・アースを取り付ける



5. リモコンの設定・取り付け

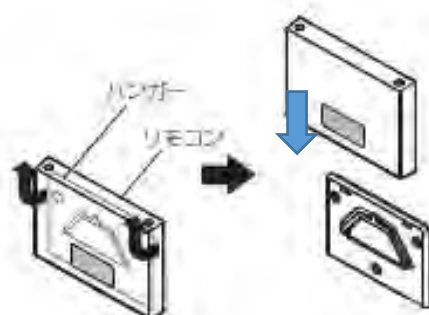
1) 別途手配の流すボタン(TCM2077)を取り付ける



注意

リモコンには流すボタンが取り付けいていません。
必ず取り付けてください。

2) 新しいリモコンハンガーを取り付け、リモコンをセットする。

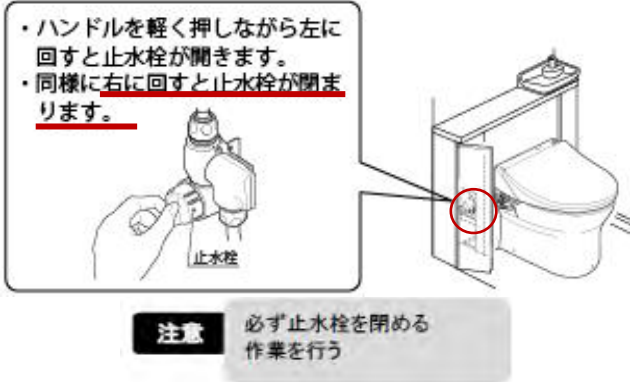


必要工具



1.便座の取り外し

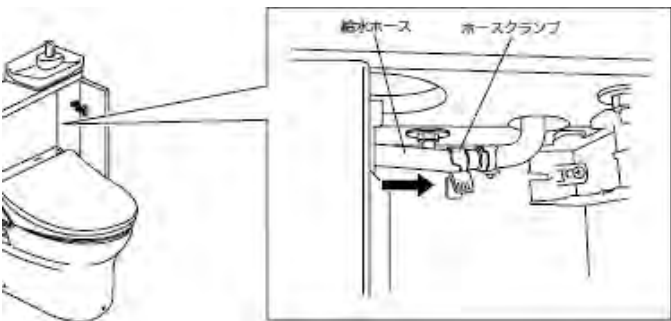
1)扉を開け、止水栓を閉める



2)ロータンクふた（天板）を外す

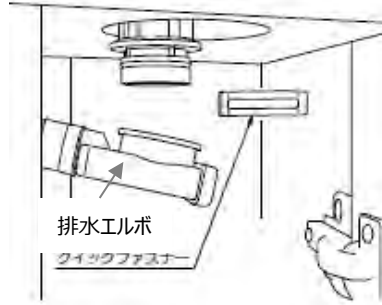
<手洗器付の場合>

- ① 手洗器側のキャビネット扉を開き、キャビネット内でロータンクからの給水ホースと手洗器からの給水ホースを、外す。
(ホースクランプを外し、給水ホースを引き抜く)



<手洗器付の場合>

- ② 手洗排水エルボのクイックファスナーを取り外し、排水エルボを外す。



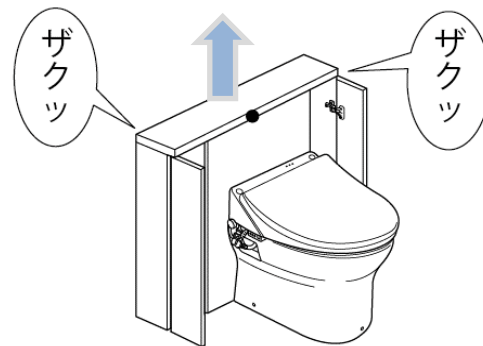
<手洗器付の場合>

- ③ 天板を外す。
(天板は側板、前板、コアキャビネットのマジックテープで固定されている)



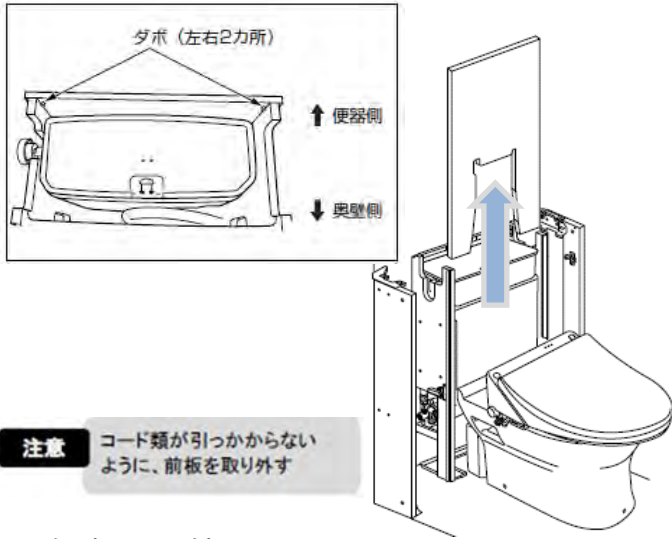
<手洗器なしの場合>

- ・天板を外す。
(天板は、側板、コアキャビネットのマジックテープで固定されている)



3)前板を外す

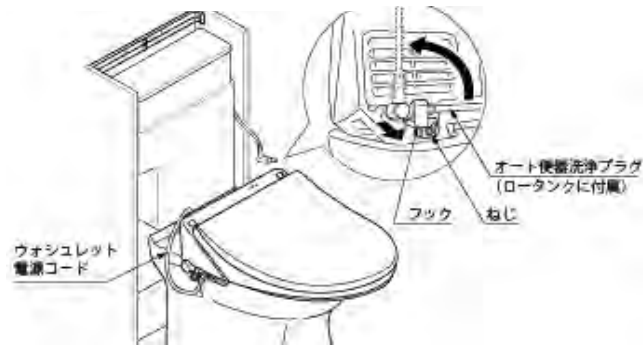
①前板の裏側左右2か所のダボを側板から外し前板を引き抜く。



注意 コード類が引っかからないように、前板を取り外す

4)便座を取り外す

- ・電源コードを外す。
- ・オート便器洗浄用プラグを抜く。

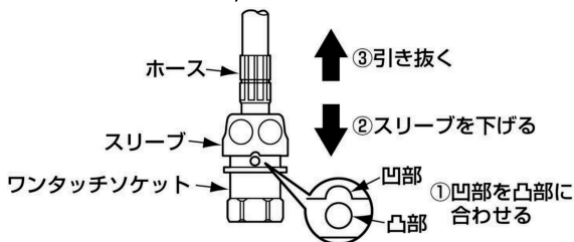


床排水の場合

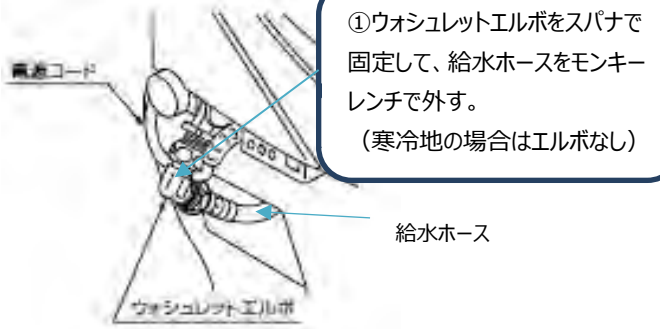
・給水ホースを分岐金具から外す。(床排水)



※下図の①～③の順に、ワンタッチソケットからホースを引き抜く。

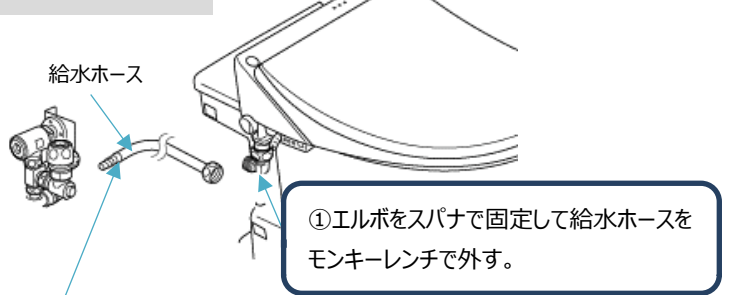


・給水ホースを取り外す。



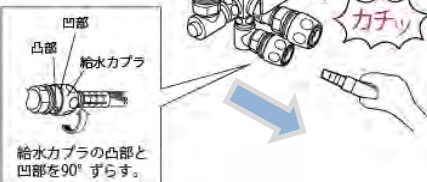
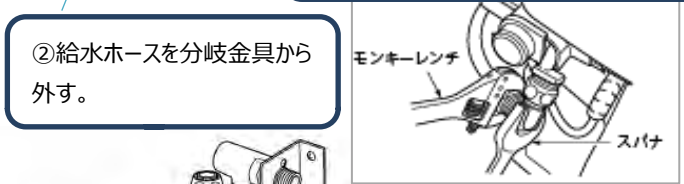
①ウォシュレットエルボをスパナで固定して、給水ホースをモンキーレンチで外す。
(寒冷地の場合はエルボなし)

壁床排水の場合



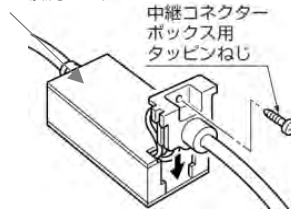
①エルボをスパナで固定して給水ホースをモンキーレンチで外す。

②給水ホースを分岐金具から外す。

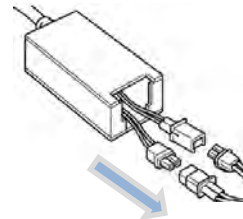


ウォシュレット F4タイプ (室内暖房付) の場合

室内暖房ユニット

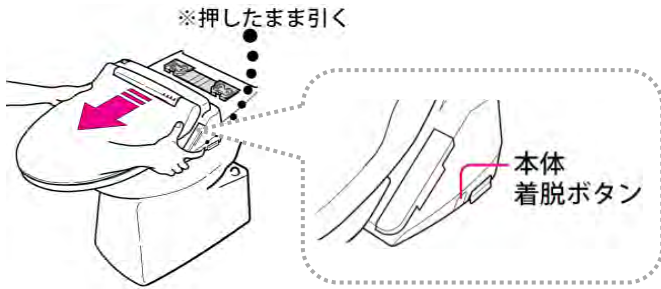


①中継コネクターボックス用タッピンねじを外し引き上げる。



②室内暖房付から接続コードを外す。

・便座本体を取り外す。

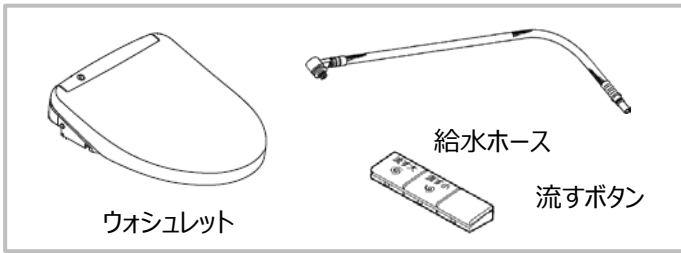


・ベースプレートを取り外し、新しいものに交換



2. 便座の取り付け

1) 事前準備



2) 給水ホースを分岐金具に取り付ける

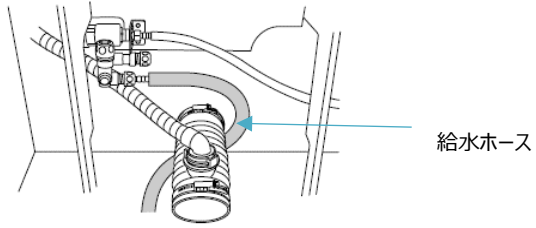
- ① 大便器の穴に給水ホース（ウォッシュレット用）を通す。
（床排水の場合）
- ② 給水ホース（ウォッシュレット用）を分岐金具に接続する。



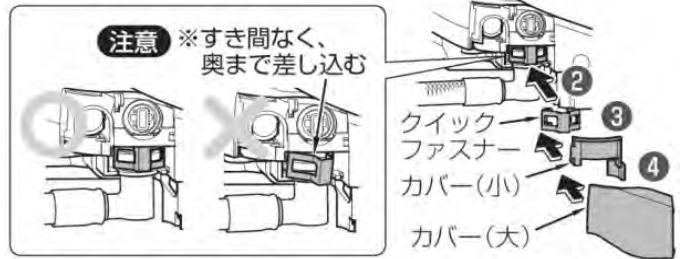
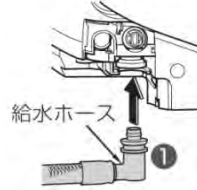
注意 カチッと音がするまできっちりと差し込む
（漏水のため家財に損害を与えるおそれがあります。）

! 給水ホースを、先にウォッシュレットと接続し便器穴を通しますと、ホースの折れの原因となります。**（床排水の場合）**

壁排水の場合は、給水ホースは下図のように、排水接続管下側を通して接続する。



3) 給水ホースを本体に取り付ける



4) 便座本体の取り付け

※取り付けの詳細は、ウォッシュレットの施工説明書をご確認ください。

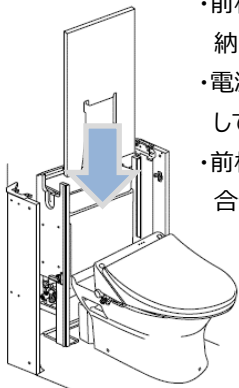
5) プラグを本体に取り付ける



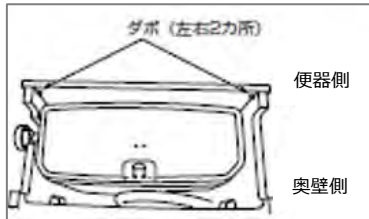
※プラグ差込口は、便座正面向って左側後方です。（給水ホース側）

3. 前板・天板の取り付け

1) 前板を取り付ける

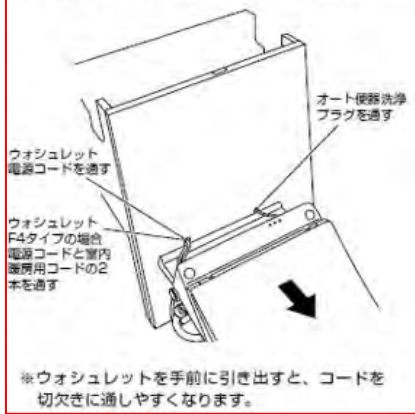


- ・前板裏面の左右2カ所のダボが側板の間に納まるように前板を差し込んでください。
- ・電源コードを前板ではさまないように注意してください。
- ・前板の中心が、コアキャビネットの中心と合うように前板を調整してください。



ポイント

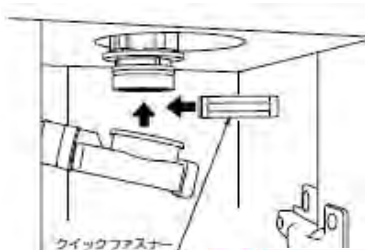
※前板を差し込む時、切欠きにコードを通してください。



2) 天板を取り付ける

① <手洗器付の場合>

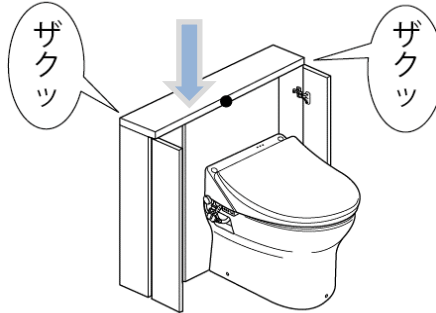
手洗排水部に排水エルボを取り付け、クイックファスナーにて固定する。



注意 クイックファスナーがスムーズに1回転することを確認する (漏水の原因になります)

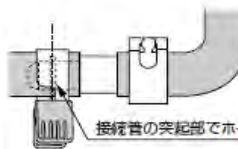
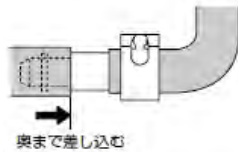
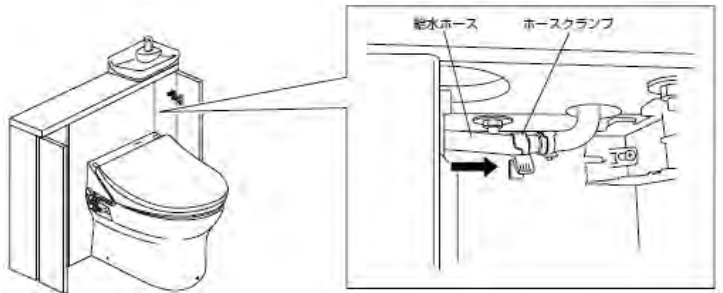
② 天板をキャビネットに取り付ける

前頁戻る



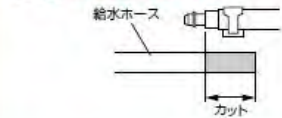
③ <手洗器付の場合> 手洗給水ホースの接続 固定。

- ・手洗器側のキャビネット扉を開き、キャビネット内でロータンクからの給水ホースと手洗器からの給水ホースを接続する。



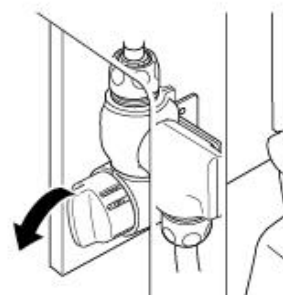
ポイント

タンクからの給水ホースが長い場合、手洗器給水ホース接続部の接続代を確保してカットする。寒冷地の場合は給水ホースがたるまないように必ず実施する。



4. コンセント・アースの取り付け・止水栓を開ける

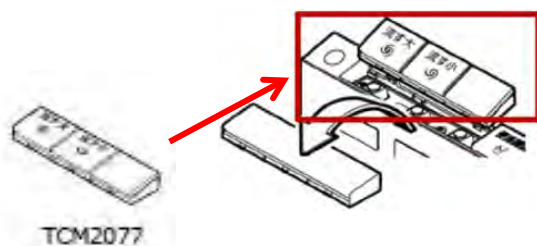
1) 止水栓を開ける



注意 水漏れがないことを確認

5. リモコンの設定・取り付け

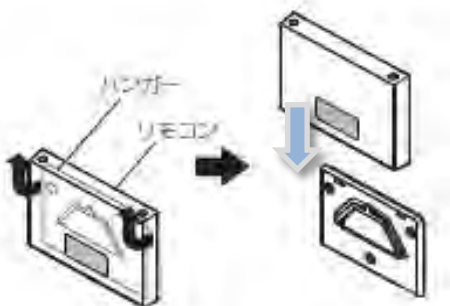
- 1) 別途手配の流すボタン(TCM2077)を取り付ける



注意

リモコンには流すボタンが取り付けられていません。
必ず取り付けてください。

- 2) 新しいリモコンハンガーを取り付け、リモコンをセット



便座交換手順 レストパル[UWC]

([UWB]もこの手順を参考にしてください)

交換は必ず施工業者様にご依頼ください

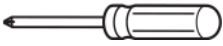
必要工具



マイナスドライバー
(止水栓開閉用)



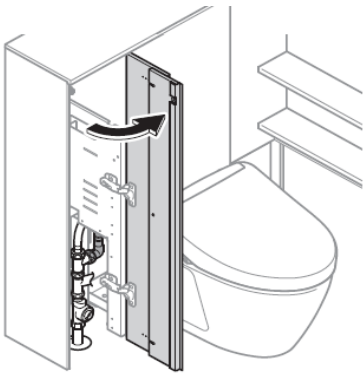
開閉工具でも代用可能



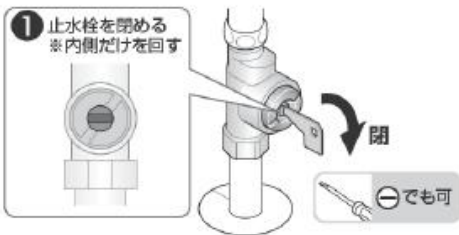
プラスドライバー
#2ビット

1 便座の取り外し

① 止水栓のあるキャビネットの扉を開ける



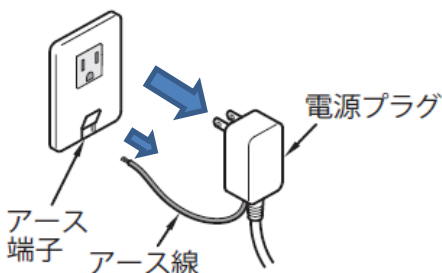
② 止水栓を閉める



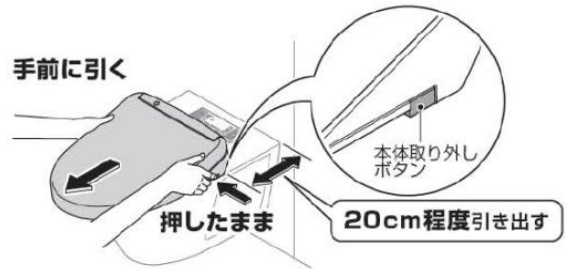
注意

必ず止水栓を閉める
作業を行う

③ コンセントのあるキャビネットの扉を開け、
電源プラグ・アースを抜く

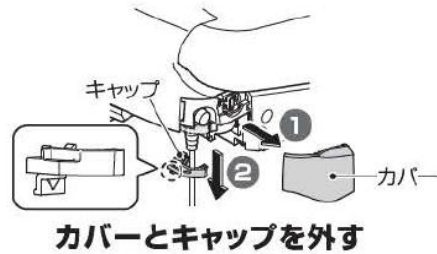


④ ウォシュレット本体右側の本体取り外し
ボタンを押したまま、本体を手前に
20cm程度引き出す



※給水ホース・電源コードがありますので、
無理に引っ張らないでください。

⑤ カバーとキャップを外し、プラグを抜く

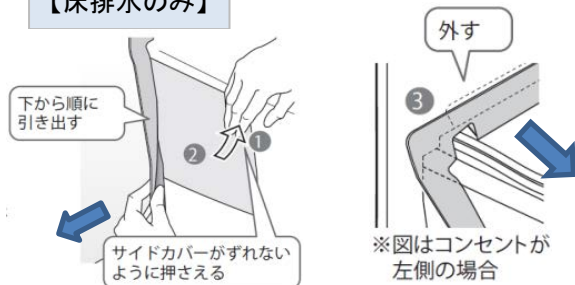


プラグを抜く

※洗浄ユニットの交換が必要な場合は
後述の資料を参照ください

⑥ はかま目地材を取り外す

【床排水のみ】



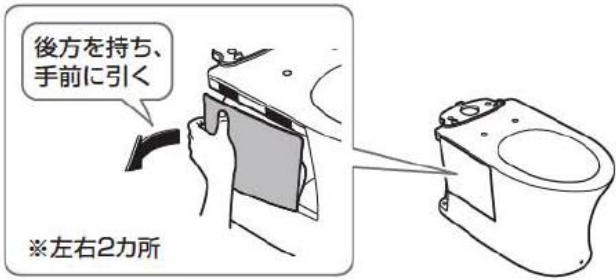
※はかま目地材は大きく・強く変形させないで下さい。
クセがついて元の形状に戻りにくくなります。
※両面テープがついている可能性がありますので
外す際には気をつけてください。
※両面テープの糊残りがあ場合はアルコールで
除去してください。

レストパル UWB戻る

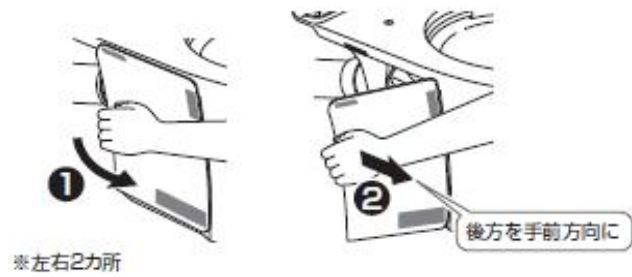
レストパル UWC戻る

⑦サイドカバーを取り外す

【床排水の場合】

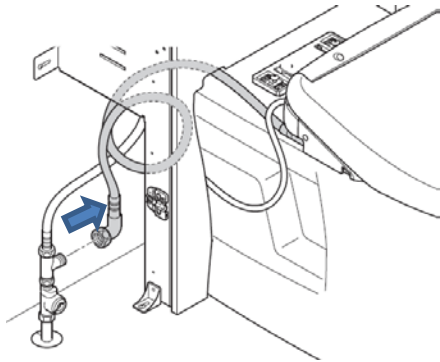


【壁排水の場合】

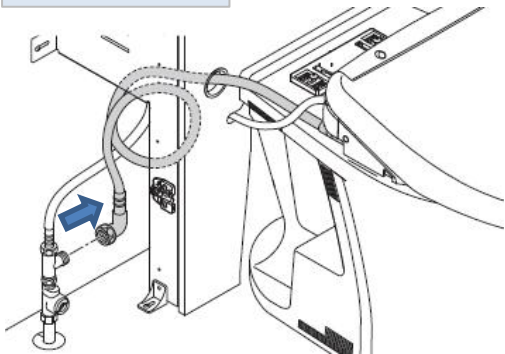


⑧ウォシュレットの給水ホースを取り外す

【床排水の場合】

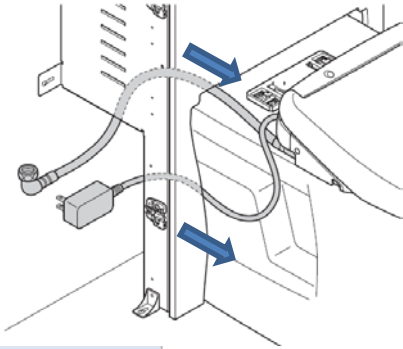


【壁排水の場合】

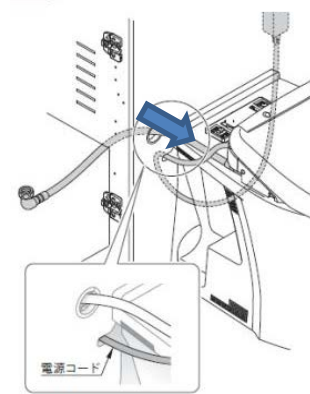


⑨プラグ・ホースを取り出す

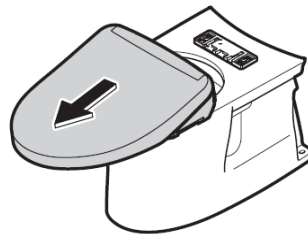
【床排水の場合】



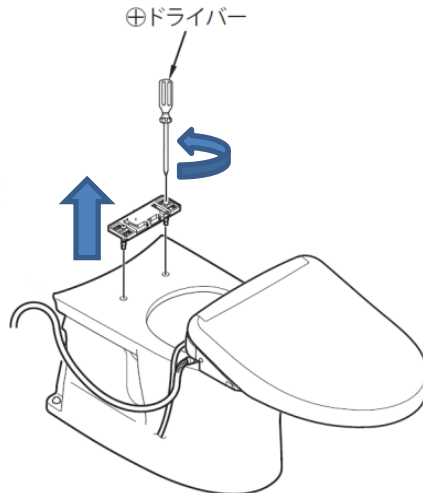
【壁排水の場合】



⑩便座を取り外す



⑪ベースプレートを取り外す



2 便座の取り付け

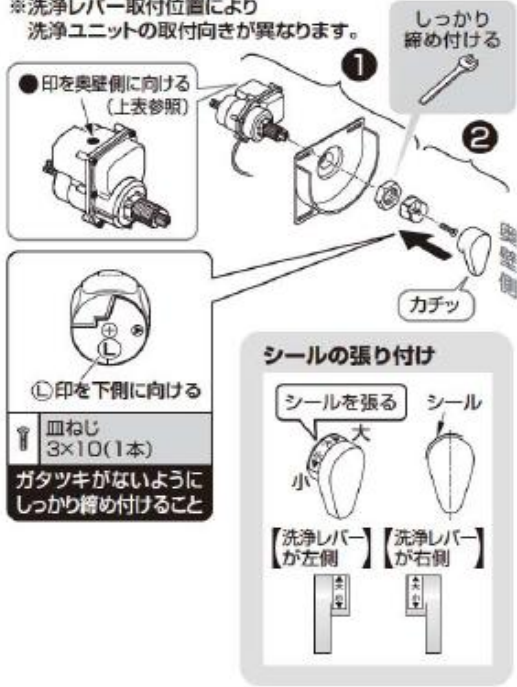
《洗浄ユニット 取り付けの際の注意》

洗浄レバー位置により、洗浄ユニットの取付向きが異なります。

※便器洗浄ユニットと同梱の説明書とは、取付向きが異なります。ワッシャーA、ワッシャーBは使用しません。

	洗浄レバー 取付位置	洗浄ユニット ●印の向き
立管がない場合	右側	奥壁側
立管が左にある場合	左側	手前側
立管が右にある場合	左側	手前側

※図は右側に取付けた場合
※洗浄レバー取付位置により
洗浄ユニットの取付向きが異なります。



⑫便座を取り付ける

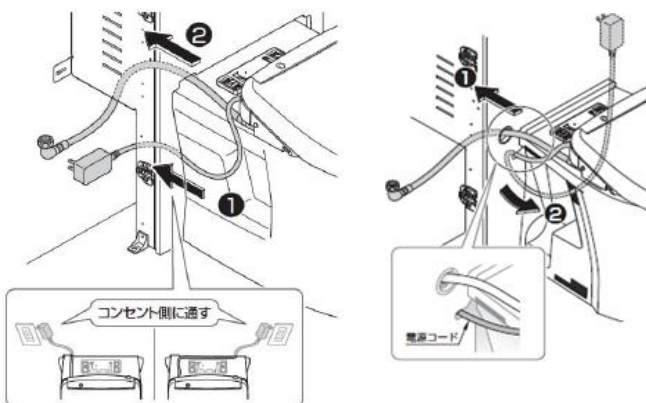
※取付方法の詳細はウォシュレットの施工説明書をご確認ください

作業がしやすいようにウォシュレットを手前に引き出しておく。

⑬プラグ・ホースの差込

【床排水の場合】

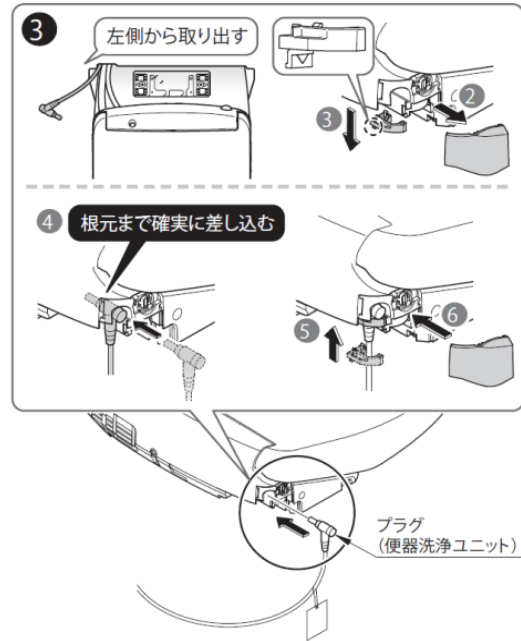
【壁排水の場合】



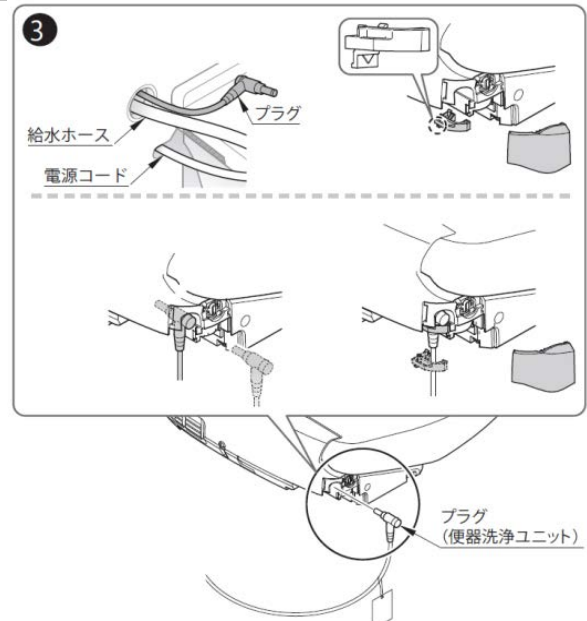
⑭プラグを取り付ける

前頁戻る

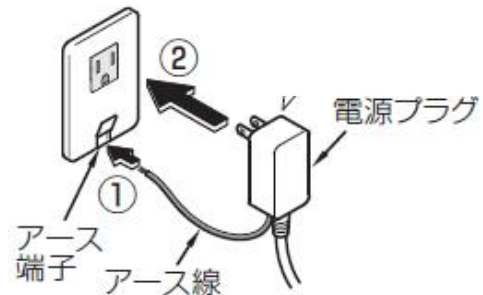
【床排水の場合】



【壁排水の場合】



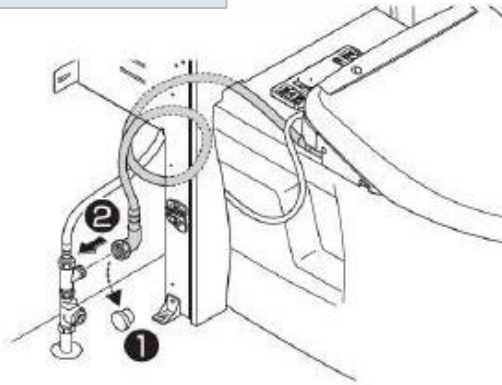
⑮コンセント・アースを取り付ける



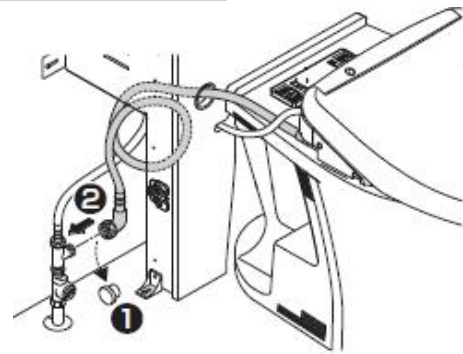
※ノズルがいったん出て戻る初期動作を行うか確認

⑩ホースを取り付ける

【床排水の場合】

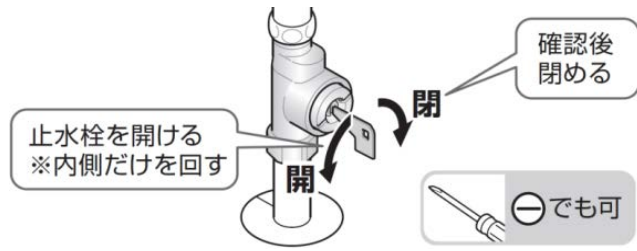


【壁排水の場合】



注意
ホースを折り曲げたり
つぶしたりしない

⑪止水栓を開ける(確認後に閉める)



⑫リモコンの設定・作動確認 新しいリモコンに流すボタンを取り付ける



注意
リモコンには流すボタンが取り付けいていません。
必ず取り付けてください。

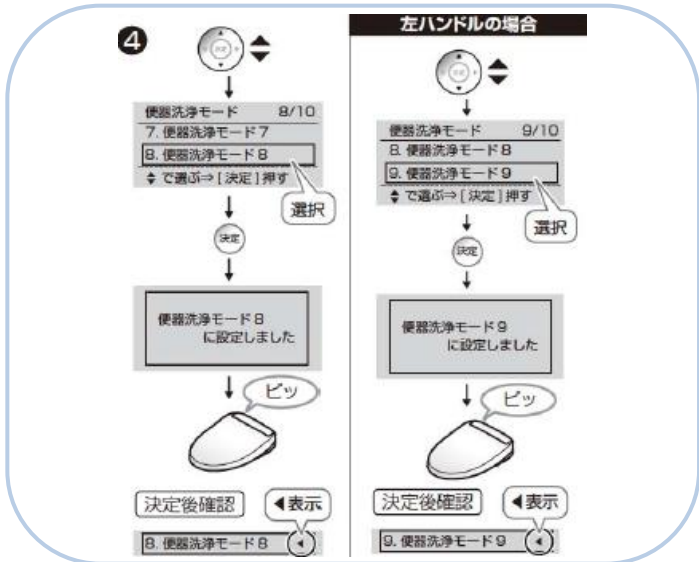
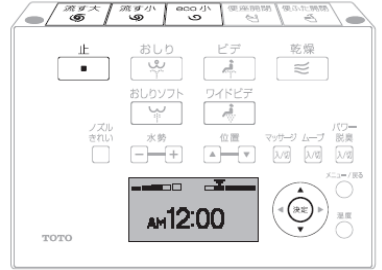
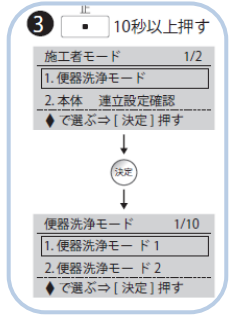
新しいリモコンで設定を行う

※機種によってデザインなどが異なります。

前頁戻る



注意
モード設定はウォシュレット本体を取り付け、電源を入れた後に行ってください。
※ウォシュレット本体の電源が入っていないと設定を受け付けません。



5 止 → 設定完了

新しいリモコンで作動確認を行う

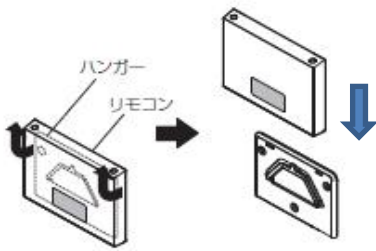
※連続して流すボタンを押しても作動しません
約10秒たってから、もう一度ボタンを押してください



■正しく作動しない場合は、再度手順⑫から設定してください

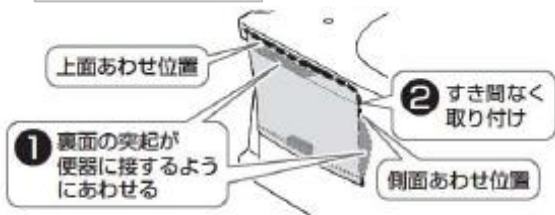
⑱ リモコンの取り外し、取り付け
新しいリモコンを取り付ける

▶ウォシュレット施工説明書



⑳ サイドカバーを取り付ける

【床排水の場合】



※面ファスナー部(3カ所)をしっかり押さえて、
サイドカバーが外れないことを確認してください。

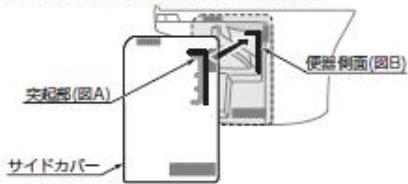
【壁排水の場合】



※面ファスナー部(3カ所)を
しっかり押さえる。

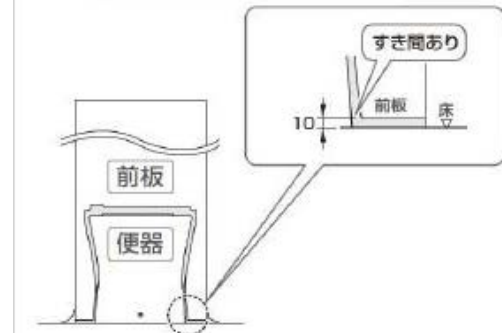
ポイント

サイドカバーの裏面突起部(図A)と便器側面(図B)の位置
をあわせると容易に取り付けることができます。

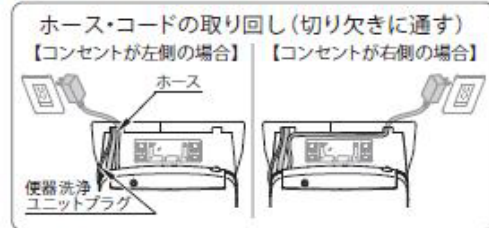


㉑ はかま目地材を取り付ける

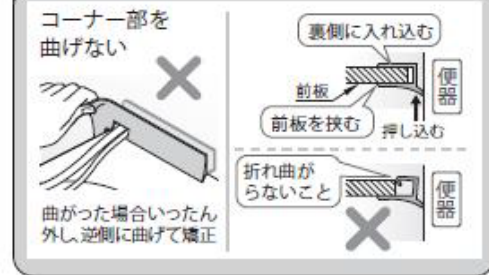
【床排水のみ】



1 「はかま目地材L」 挟み込み



ポイント



2 「はかま目地材R」 挟み込み (Lと同様)

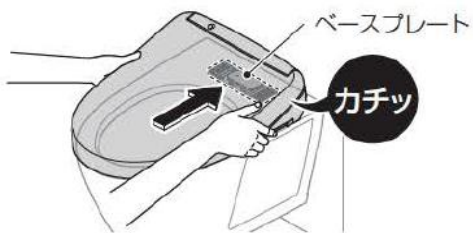


※浮き・すき間が気になる場合は

補修部品: はかま目地材用両面テープをご使用ください。

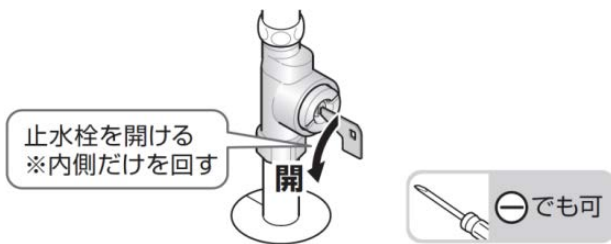
施工手順については同梱の施工手順書をご確認ください。

② 引き出しておいたウォシュレットを取り付ける



ウォシュレット本体を軽く手前に引っ張って
商品がはずれないことを確認してください。

③ 止水栓をあける



注意 水漏れがないことを確認

便座交換手順 レストパルF<UWF>

([UWK]もこの手順を参考にしてください)

交換は必ず施工業者様にご依頼ください

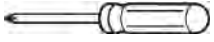
必要工具



マイナスドライバー
(止水栓開閉用)



閉閉工具でも代用可能



プラスドライバー
#2ビット

1 便座の取り外し

① 止水栓のあるキャビネットの扉を開ける



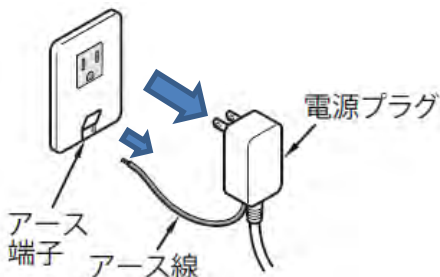
② 止水栓を閉める



注意

必ず止水栓を閉める
作業を行う

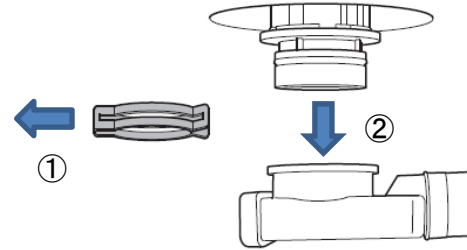
③ コンセントのあるキャビネットの扉を開け、
電源プラグ・アースを抜く



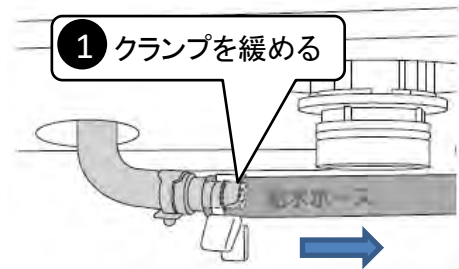
④ 天板の取り外し

【手洗器ありの場合】

クイックファスナーを外し、手洗器から
排水エルボを外す



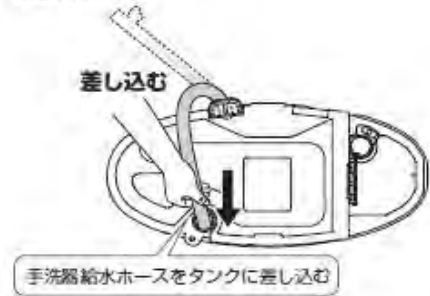
ホースクランプを緩め、接続管からホースを引き抜く



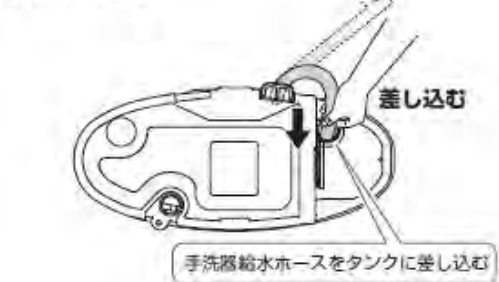
② ホースを引き抜く

※ 抜いた給水ホースから水が垂れないよう
ホース先端をタンクに入れておく

【左手の場合】

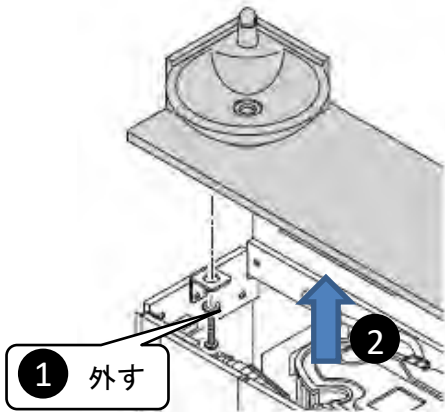


【右勝手の場合】



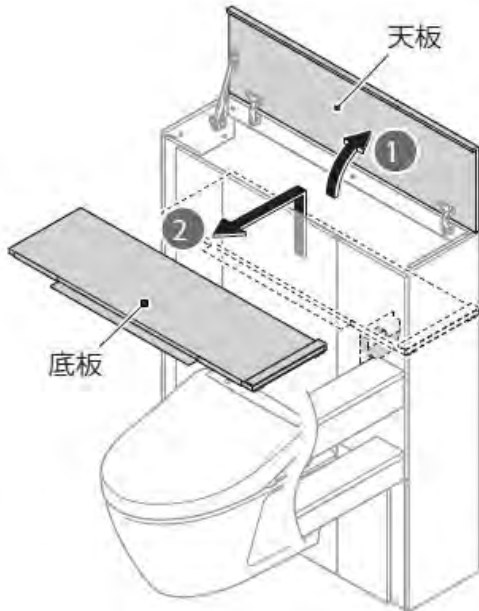
※ 給水ホースが折れないように
注意してください。

天板を固定しているねじを外し、天板を持ち上げる



【手洗器なし・収納ありの場合】

天板を開け、タンク上収納底板を取り外す



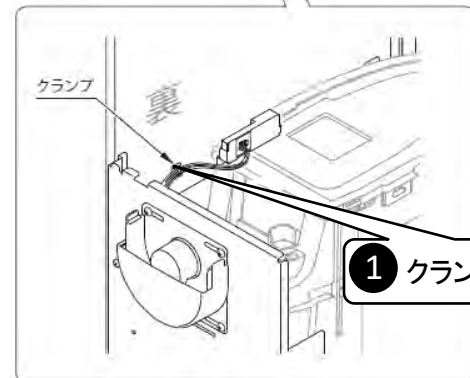
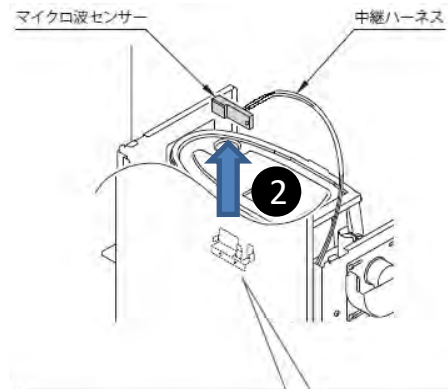
【手洗器なし・収納なしの場合】

天板を取り外す

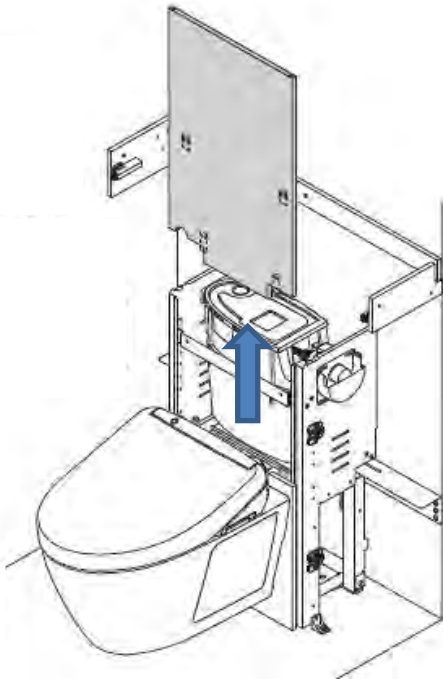


※天板はキャビネットに強力に固定されています。壁のクロスなどに十分気をつけながら取り外してください。

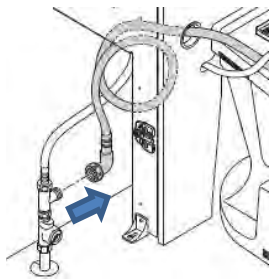
⑤ マイクロ波センサー取付金具からマイクロ波センサーを取り外す



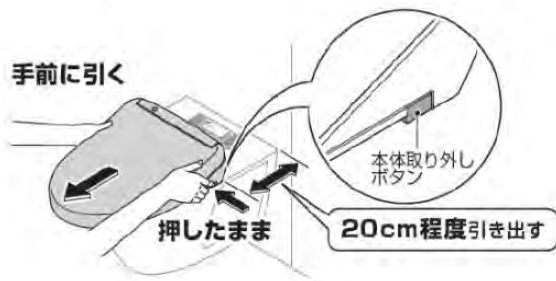
⑥前板を取り外す



⑦ウォシュレットの給水ホースを取り外す

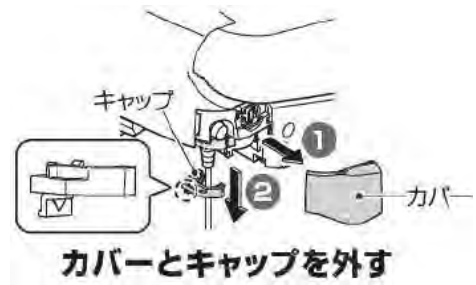


⑧ウォシュレット本体右側の本体取り外しボタンを押したまま、本体を手前に20cm程度引き出す



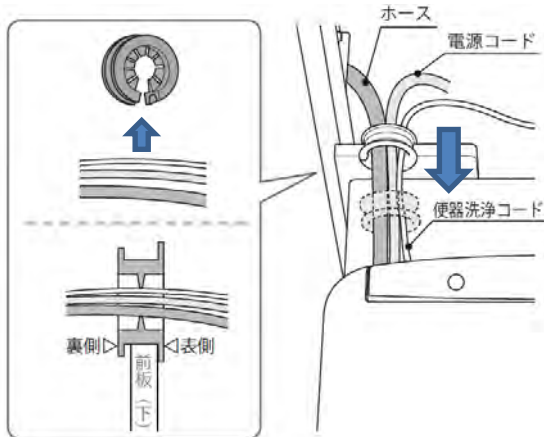
⑨カバーとキャップを外し、プラグを抜く

[前頁戻る](#)



※洗浄ユニットの交換が必要な場合は
後述の資料を参照ください

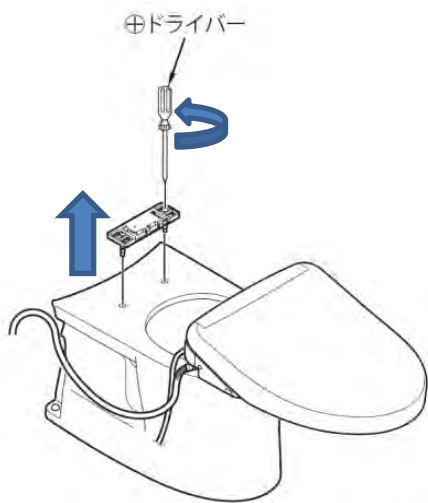
⑩ホース貫通部キャップを外す



⑪便座を取り外す



⑫ベースプレートを取り外す



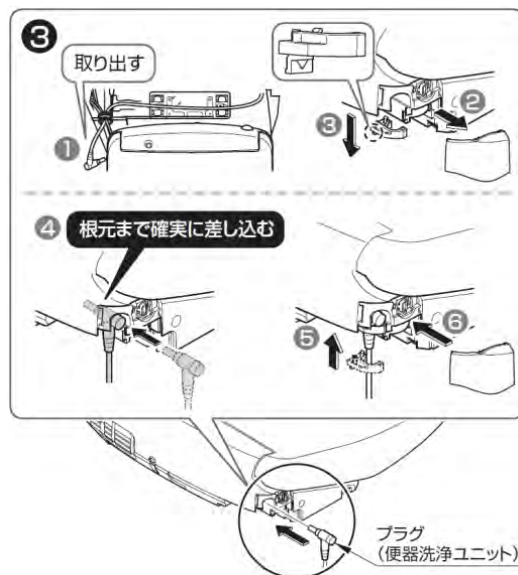
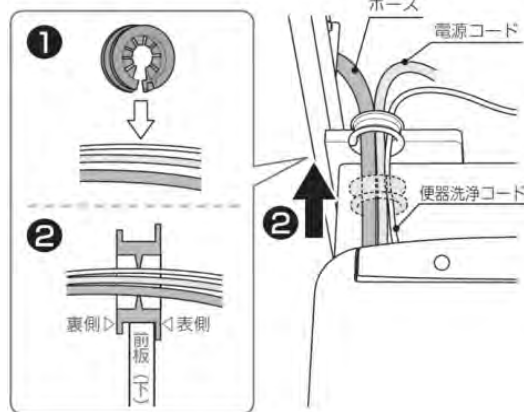
2 便座の取り付け

⑬便座を取り付ける

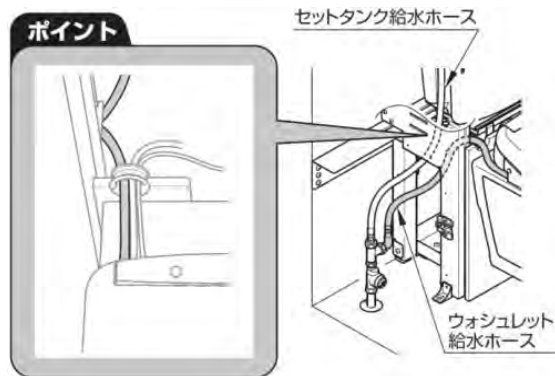
※取り付け方法の詳細はウォシュレットの施工説明書をご確認ください

作業がしやすいようにウォシュレットを手前に引き出しておく。

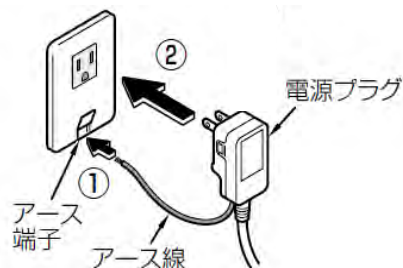
⑭ホース・コードのはめ込み
プラグの接続



⑮ホースの接続

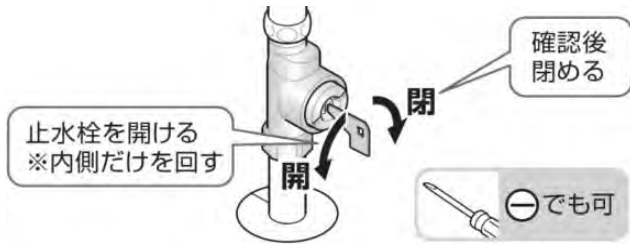


⑯コンセント・アースを取り付ける



※ノズルがいったん出て戻る初期動作を行うか確認

⑰ 止水栓をあける(確認後閉める)



⑱ リモコンの設定・作動確認
新しいリモコンに流すボタンを取り付ける



注意
リモコンには流すボタンが取り付けられていません。
必ず取り付けてください。

新しいリモコンで設定を行う

① 止 10秒以上押し

施工者モード 1/2

1. 便器洗浄モード

2. 本体 連立設定確認

↓で選ぶ⇒ [決定] 押し

決定

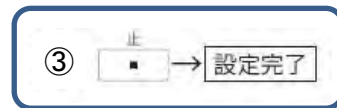
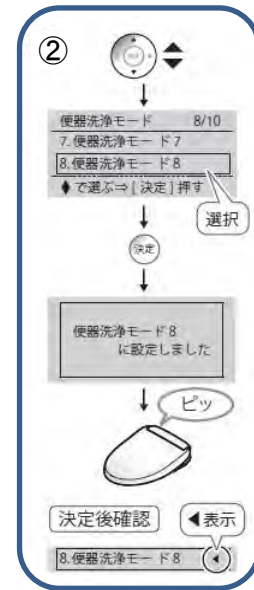
便器洗浄モード 1/10

1. 便器洗浄モード 1

2. 便器洗浄モード 2

↓で選ぶ⇒ [決定] 押し

前頁戻る 3/7



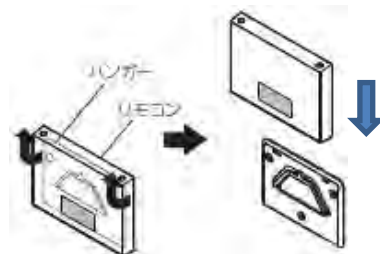
新しいリモコンで作動確認を行う
※連続して流すボタンを押しても作動しません。
約10秒たってから、もう一度ボタンを押してください



■正しく作動しない場合は、再度手順①から設定してください

⑲ リモコンの取り外し、取り付け
古いリモコンをハンガーから取り外し
新しいリモコンを取り付ける

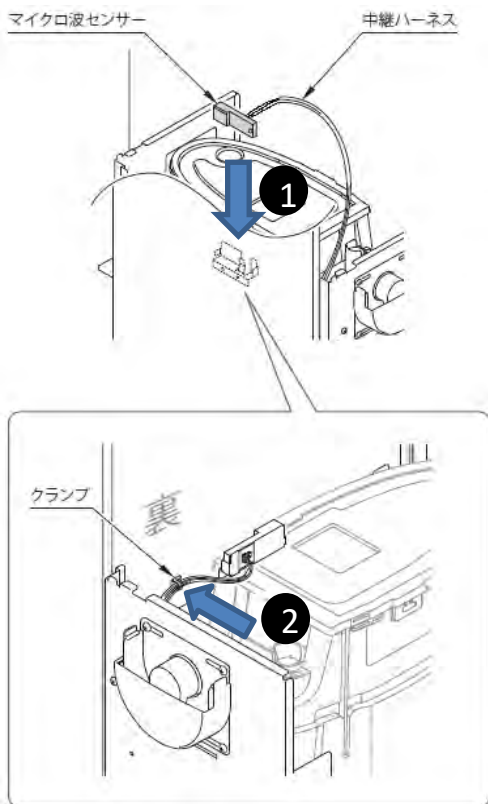
▶ウォシュレット施工説明書



⑳ 前板の取り付け



㉑ マイクロ波センサー取付金具に
マイクロ波センサーを取りつける

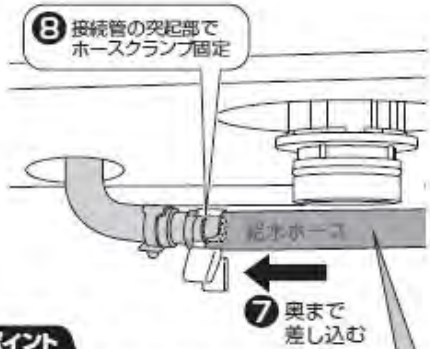


㉒ 天板の取り付け

前頁戻る

【手洗器ありの場合】





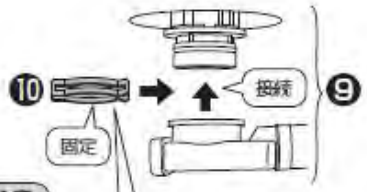
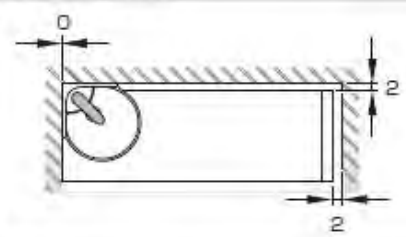
ポイント

給水ホースがたるまないようにする

水抜方式の場合は必ず実施する

【タンクからの給水ホースが長い場合】
手洗器給水ホース接続部の接続代を確保してカットし、
給水ホースがたるまないようにする

仕上げ状態 (目安)

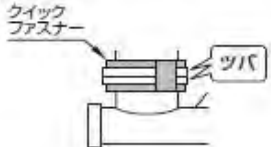


注意

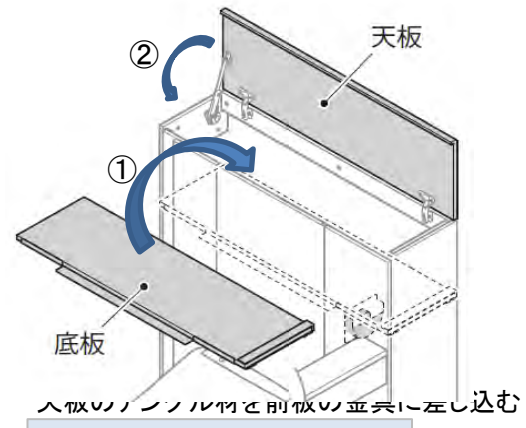
クイックファスナーの全周にツバが掛かっていることを確認する
クイックファスナーがスムーズに1回転することを確認する

水漏れして家財などをめらす財産損害発生の原因となります。

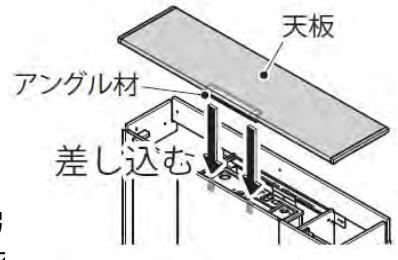
必ず守る



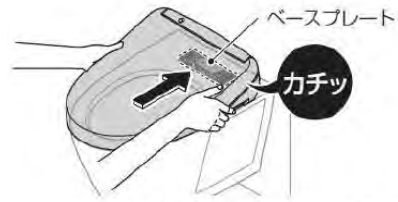
【手洗器なし・収納ありの場合】



【手洗器なし・収納なしの場合】



23 弓
ウ

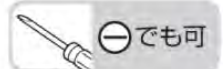


24 止

ウォシュレット本体を軽く手前に引っ張って商品がはずれないことを確認してください。

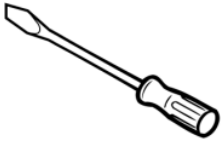


止水栓を開ける
※内側だけを回す



注意 水漏れがないことを確認

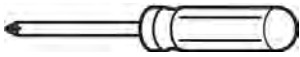
必要工具



マイナスドライバー
(止水栓開閉用)



開閉工具でも代用可能



プラスドライバー
#2ビット

1 便座の取り外し

① 止水栓のあるキャビネットの点検口を開ける

① 点検口下部の手掛けを持ち、手前に引く



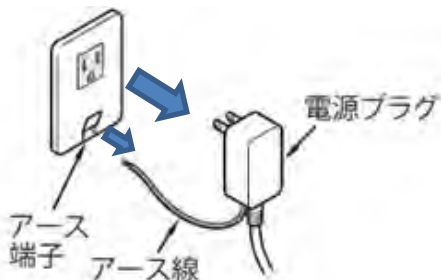
② 止水栓を閉める



注意

必ず止水栓を閉める
作業を行う

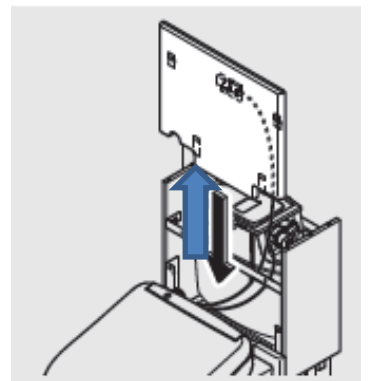
③ コンセントのあるキャビネットの扉を開け、
電源プラグ・アースを抜く



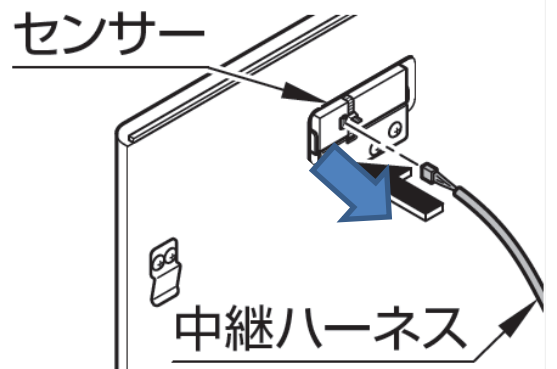
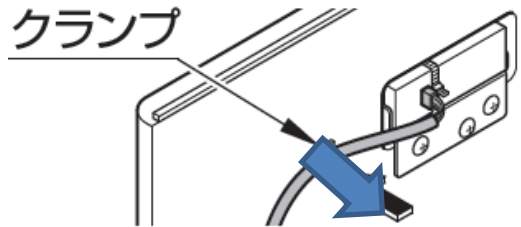
④ 天板の取り外す



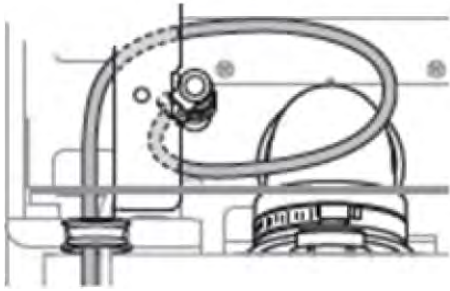
⑤ 前板を取り外す



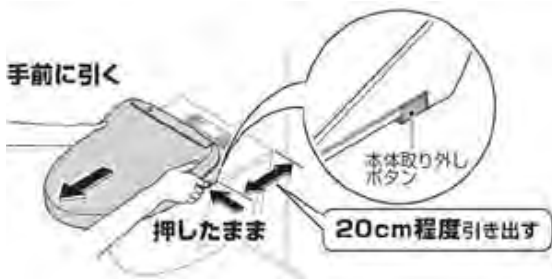
⑥ マイクロ波センサーから中継ハーネスを取り外す



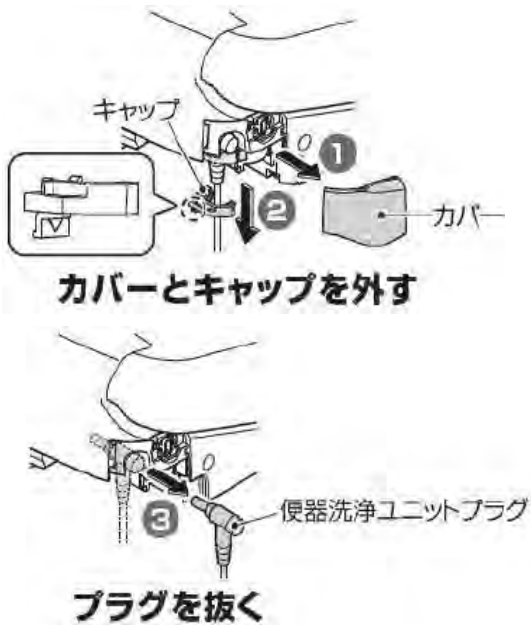
⑦ウォシュレットの給水ホースを取り外す



⑧ウォシュレット本体右側の本体取り外しボタンを押したまま、本体を手前に20cm程度引き出す

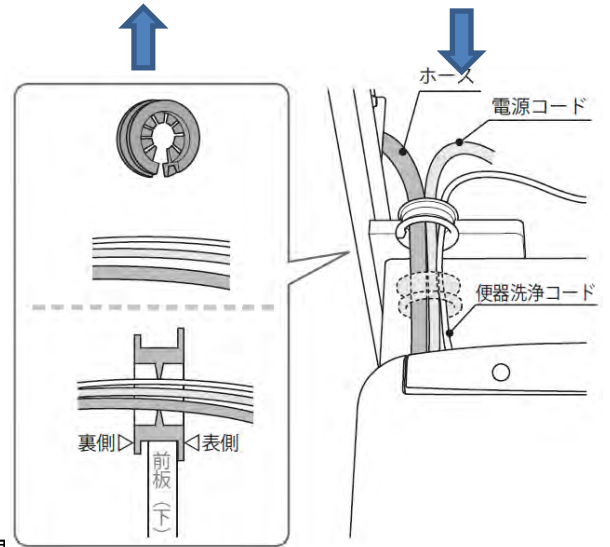


⑨カバーとキャップを外し、プラグを抜く



※洗浄ユニットの交換が必要な場合はFDの施工説明書をご確認ください。

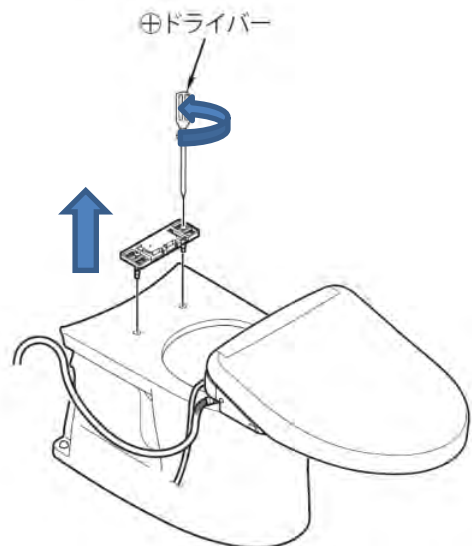
⑩ホース貫通部キャップを外す



⑪便器洗浄ユニットを交換する



⑫ベースプレートを取り外す



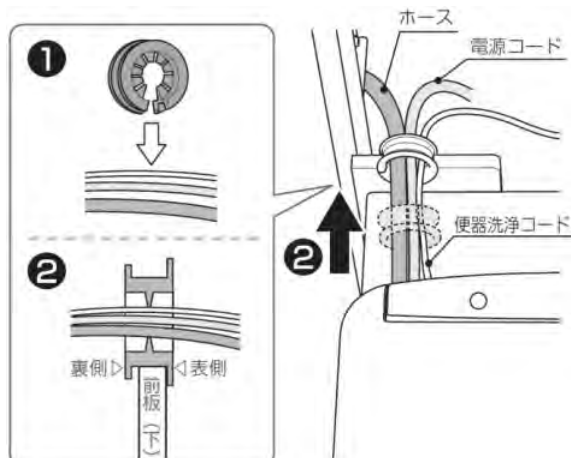
2 便座の取り付け

⑬ 便座を取り付ける

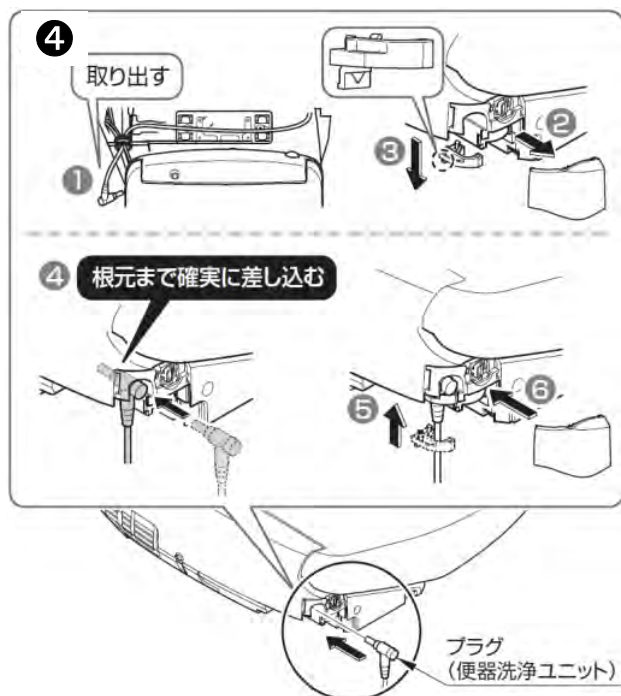
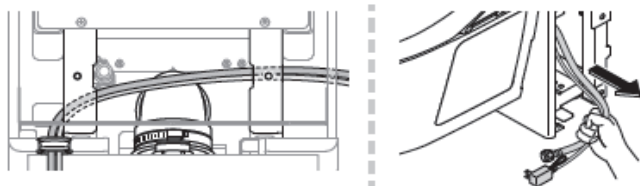
※取り付け方法の詳細はウォシュレットの施工説明書をご確認ください

作業がしやすいようにウォシュレットを手前に引き出しておく。

⑭ ホース・コードのはめ込み プラグの接続



⑮ 電源コード、給水ホースはスタンドの下側、接続管の上側を通し、キャビネットの右側より引っ張り出す



⑯ ホースの接続

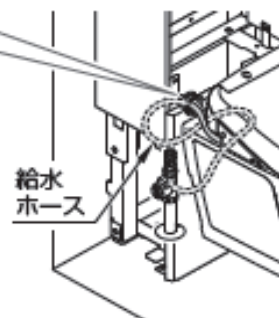
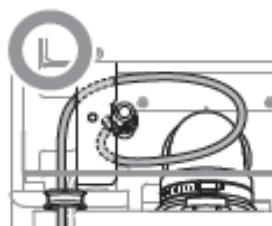
⚠ 注意



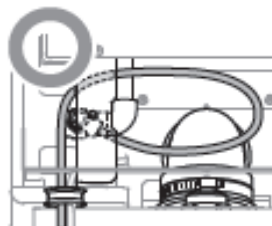
給水ホースを折り曲げたりしない
水漏れの原因となります。

給水ホースが折れ曲がらない
ように、注意して取り付ける

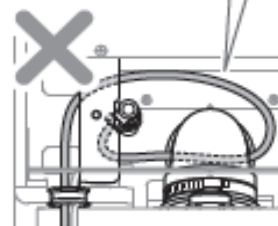
床給水・壁給水
(ウォシュレットアプリコット)の場合



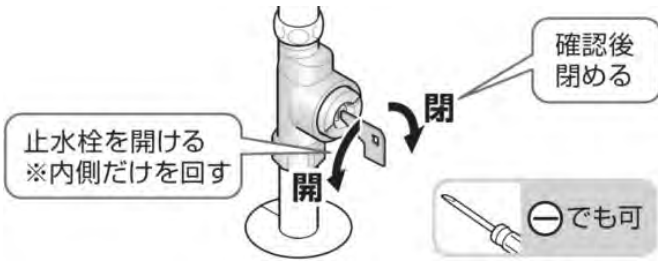
壁給水(ウォシュレットS)の場合



給水ホースが接続管の上下
をまたがないようにする



⑩止水栓をあける(確認後閉める)



⑪リモコンの設定・作動確認
新しいリモコンに流すボタンを取り付ける



注意
リモコンには流すボタンが取り付けられていません。
必ず取り付けてください。

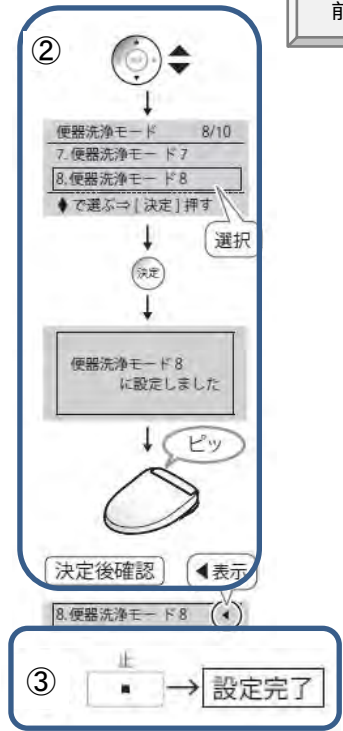
新しいリモコンで設定を行う

リモコンをウォシュレット本体の受信部に向ける

注意
モード設定はウォシュレット本体を取り付け、電源を入れた後に行ってください。
※ウォシュレット本体の電源が入っていないと設定を受け付けません。

※機種によってデザインなどが異なります。

前頁戻る

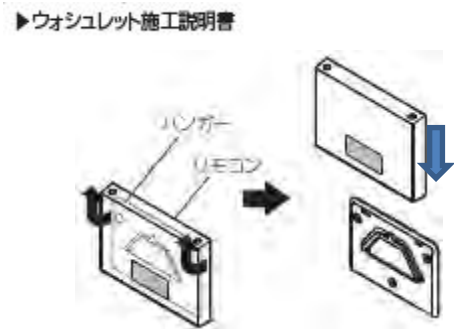


新しいリモコンで作動確認を行う
※連続して流すボタンを押しても作動しません。
約10秒たってから、もう一度ボタンを押してください



■正しく作動しない場合は、再度①③から設定してください

⑫リモコンの取り外し、取り付け
古いリモコンをハンガーから取り外し
新しいリモコンを取り付ける



⑱ マイクロ波センサーに中継ハーネスを取り付ける

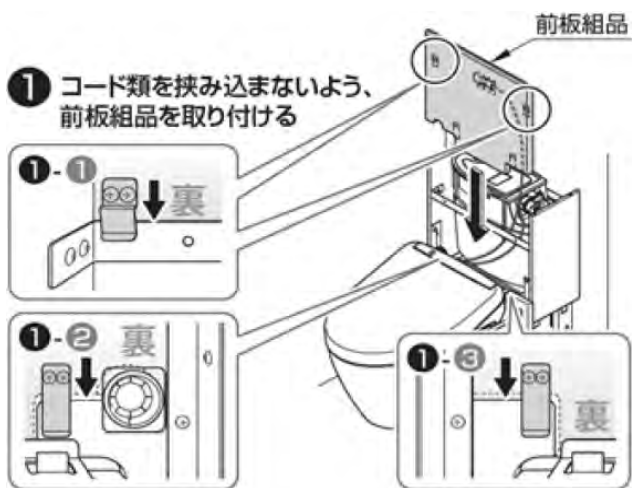
⑤ 横さんの上を通し、中継ハーネスをセンサーに取り付ける



⑥ 中継ハーネスをクランプに取り付ける

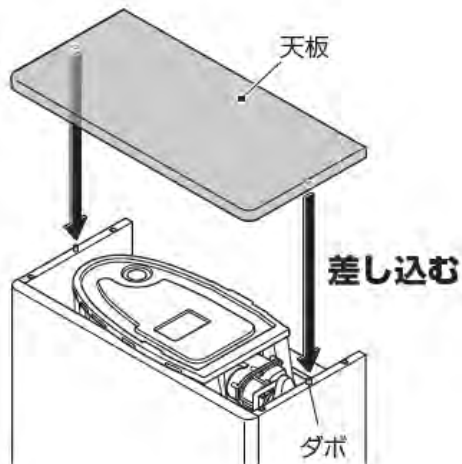


⑳ 前板の取り付け

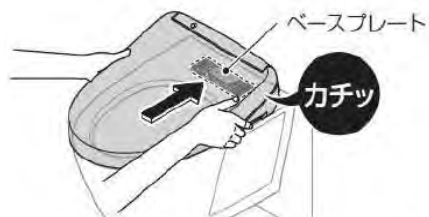


㉑ 天板を戻す

天板をコアキャビネットのダボに差し込む

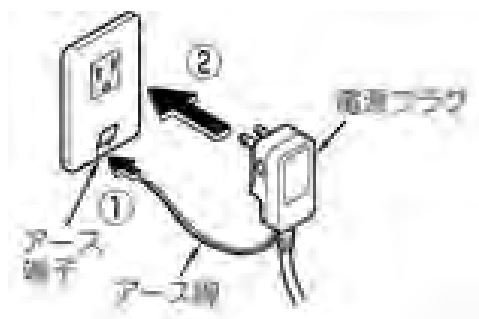


㉒ 引き出しておいたウォシュレットを取り付ける



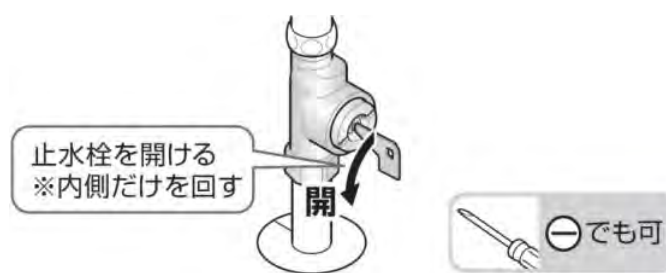
ウォシュレット本体を軽く手前に引っ張って商品がはずれないことを確認してください。

㉓ コンセント・アースを取り付ける



※ノズルがいったん出て戻る初期動作を行うか確認

㉔ 止水栓をあける



注意 水漏れがないことを確認

㊸ 止水栓のあるキャビネットの点検口を閉める

- ① 点検口の側面を持ち、開口部上部に点検口の金具を差し込む

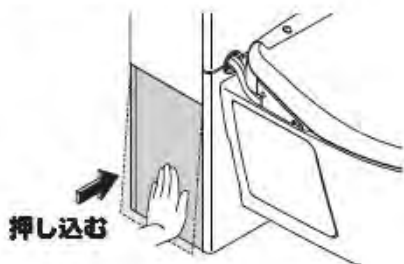


- ② 点検口下部の手掛けを持ち、点検口「上部」と「手前」を側板・前板に押し当てながらキャビネットの金具に差し込む



- ③ 点検口と側板、前板との段差がなくなるように下部を押し込む

※点検口の上部和手前のすき間をなくしてください。



レストパル UWB
レストパルF UWK
戻る

レストパル UWC
レストパルF UWF
戻る

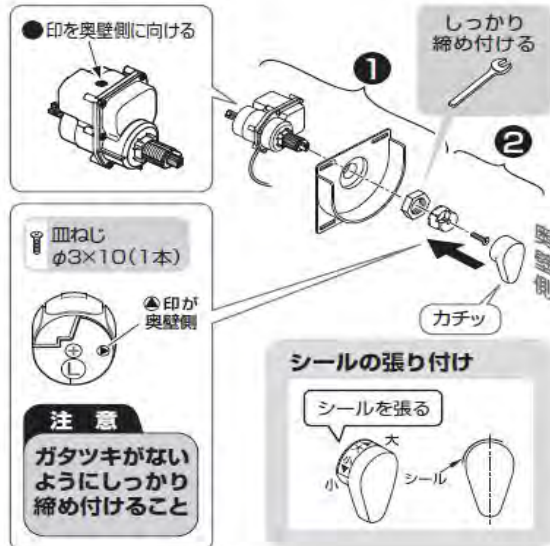
交換は必ず施工業者様にご依頼ください

洗浄モーター施工手順

* レストパル施工説抜粋

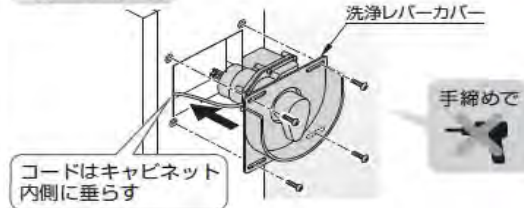
2 洗浄レバーの取り付け

※ 便器洗浄ユニットに同梱の説明書とは、取り付け向きが異なります。ワッシャーA、ワッシャーBは使用しません。



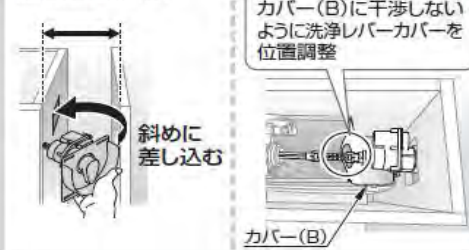
3

トラス小ねじ φ4×10 (4本)

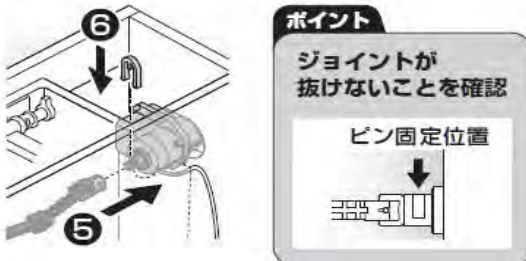


ポイント

【間口が狭い場合】

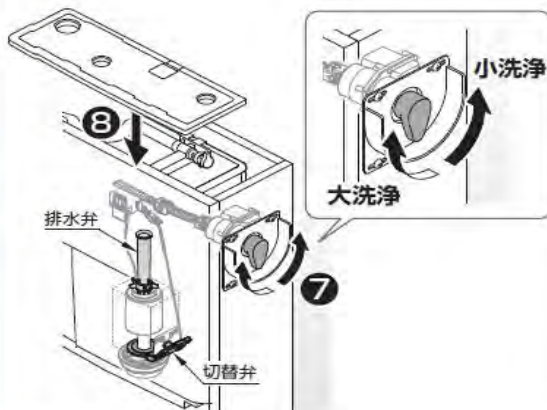


4 ジョイントからピンを取り外す



7 作動確認

- レバーが「大」側、「小」側へ正常に作動すること
- 「大」側に回し、排水弁のみが引き上がること
- 「小」側に回し、排水弁・切替弁が引き上がること



交換は必ず施工業者様にご依頼ください

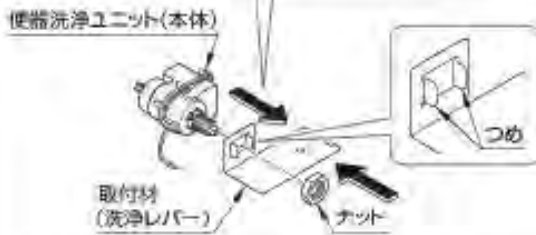
FD 洗浄モーター施工手順

*FD施工説明書 抜粋

1 洗浄レバーの取り付け

※便器洗浄ユニットと同梱の説明書とは、取付向きが異なります。ワッシャーA、ワッシャーB、コードフック、サンドペーパー、シールは使用しません。

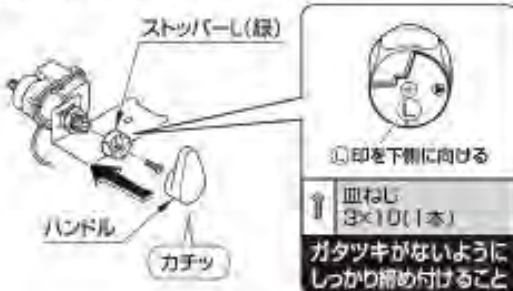
- ① 鉛の向きに便器洗浄ユニット(本体)を取付材(洗浄レバー)へ取り付け、ナットが取付材(洗浄レバー)のつめに当たるまで手で締める



- ② モンキーレンチでナットを90度締め付ける



- ③ ハンドルは上向き固定し、締め付ける



⚠ 注意

- ❗ 必ず守る
カバー(B)がしっかり閉まっていることを確認する
カバー(B)が開いていないと、セットタンク内の水が熱くて尿剤などをぬらす財産被害発生の原因となります。

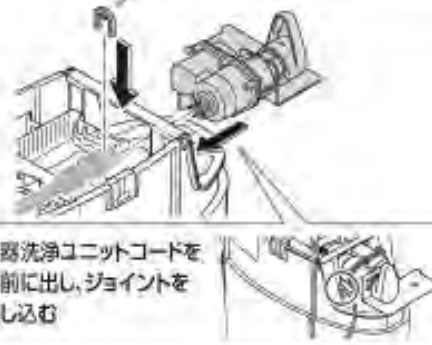


- ⑥ ジョイントからピンを取り外す

- ⑧ カチッと音がするまでピンを差し込み、ジョイントが抜けにくいことを確認する



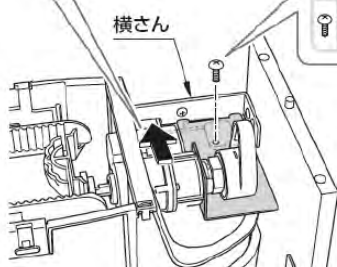
- ⑦ 便器洗浄ユニットコードを手前に出し、ジョイントを差し込む



3 洗浄レバーの固定

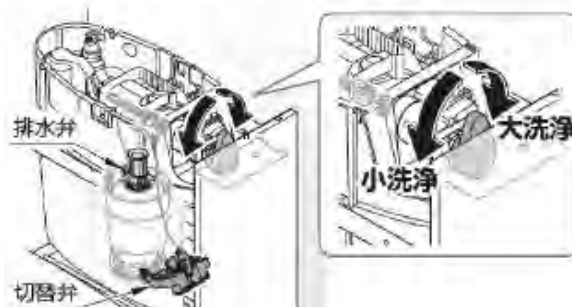
- ① 便器洗浄ユニットコードを挟み込まないよう、横さんに押し当てる

- ② 取付材(洗浄レバー)を取り付ける
「ねじセット」に同梱
トラスタッピンねじ 5x14(1本)



③ 作動確認

- レバーが「大」側、「小」側へ正常に作動すること
- 「大」側に回し、排水弁のみが引き上がる
- 「小」側に回し、排水弁・切替弁が引き上がる
- 洗浄後、レバーが正規の位置に戻る



レストパル各シリーズの違いと見分け方 (1/3)

2021年6月9日

TOP
戻る

レストパルの外観や便器品番から、シリーズを特定してください

<p>レストパルI</p>	<p>・便器: C785BP</p> <p>・I型: 手洗あり/なし</p> <p>・L型: <品揃えなし></p> <p>・手洗器: 樹脂製</p> <p>・販売期間: '98年6月~'01年5月</p>	<p>大便器キャビネット中央に 手洗器(またはカバー)</p> <p>便座は別途手配品 (レバー洗浄タイプ)</p>
<p>レストパルL</p>	<p>・便器: C785BP</p> <p>・I型: 手洗なしのみ</p> <p>・L型</p> <p>・手洗器: 樹脂製</p> <p>・販売期間: '98年6月~'00年7月</p>	<p>L型手洗器は給排水は別途なので、 カウンター下に配管カバーがない</p> <p>便座は別途手配品 (レバー洗浄タイプ)</p> <p>L型手洗器はスリムII型</p>
<p>レストパルS (NEW)</p>	<p>・便器: C787B ・便器: C787BP</p> <p>・I型: 手洗あり/なし</p> <p>・L型</p> <p>・手洗器: 樹脂製</p> <p>・販売期間: '99年10月~'06年12月</p>	<p>壁排水</p> <p>床排水</p> <p>床排水心200の場合、 I型手洗器は天板よりも 大きくてつばる</p> <p>壁排水タイプは バックカウンター付き(標準)</p> <p>点検口 3つ</p> <p>【床排水 排水心可変タイプ】</p> <ul style="list-style-type: none"> ・355mm~540mm (発売~2002年8月頃まで) ・330mm~540mm (2002年8月頃~販売終了まで) <p>※現場で排水心可変寸法を 確認する場合は、便器を外して 測定する必要があります。</p>
<p>レストパルG</p>	<p>・便器: C787B</p> <p>・I型: 手洗あり/なし</p> <p>・L型: <品揃えなし></p> <p>・手洗器: 陶器製</p> <p>・販売期間: '01年6月~'06年3月</p>	<p>手洗器ありの場合</p> <p>奥行 290mm</p> <p>幅 250mm</p> <p>手洗器形状 四角</p> <p>手洗器高さは カウンターとほぼ同じ</p> <p>扉を開いても面材あり</p> <p>天板は前垂れ大きめ</p> <p>扉下部が蹴込み状</p>
<p>レストパルS (スタンド)</p>	<p>・便器: C787B ・便器: C787BP</p> <p>・I型: 手洗あり/なし</p> <p>・L型: <品揃えなし></p> <p>・手洗器: 陶器製</p> <p>・販売期間: '01年3月~'06年12月</p>	<p>キャビネットは 大便器の真後ろのみ</p> <p>洗浄レバー形状 丸型</p> <p>オプションでカウンター付や 背もたれ付・アームレスト付もあり</p>

レストパル各シリーズの違いと見分け方 (2/3)

レストパルの外観や便器品番から、シリーズを特定してください

<p>レストパルDX</p>	<ul style="list-style-type: none"> 便器: CS940～ ～943B/BL I型: 手洗なしのみ L型: キャビネットあり/なし 手洗器: 陶器製 販売期間: '04年6月～'07年1月 	 <p>大便器キャビネットの前板に 室暖の吹き出し口(室暖付のみ)</p> <p>大便器の周囲は目地材あり</p> <p>L型手洗器はスリムG(丸)型</p>
<p>レストパルMR</p>	<ul style="list-style-type: none"> 便器: CU562BP I型: 手洗ありのみ L型: <品揃えなし> 手洗器: 樹脂製 販売期間: '04年12月～'06年12月 	 <p>立管対応のためのレストパル</p>
<p>レストパルコンパクト</p>	<ul style="list-style-type: none"> 便器: CU732R 側面キャビネット型 手洗器: 樹脂製 販売期間: '00年7月～'10年2月 	 <p>専用便座なし (レバー洗浄タイプ)</p> <p>キャビネットは大便器の側面のみ</p>
<p>レストパルSX</p>	<ul style="list-style-type: none"> 便器: C782B 便器: CS783BP I型: 手洗あり/なし L型: 埋込あり/なし 手洗器: 陶器製 販売期間: '05年9月～'11年3月 	 <p>285mm 215mm</p> <p>I型手洗器形状: 長方形</p> <p>手洗器がカウンター上に 載っているタイプ</p> <p>壁排水</p> <p>床排水</p> <p>アームレスト付タイプは 大便器キャビネットの収納が左右片方なし</p> <p>バックカウンター (壁排水オプション)</p> <p>L型手洗器はスリムC型 手洗器キャビネット蹴込みなし</p> <p>床排水</p>
<p>レストパル(UWB)</p>	<ul style="list-style-type: none"> 便器: CS820BDR 便器: CS870B・BD 便器: CS211BDP 便器: CS211BDPR I型: 手洗あり/なし L型 手洗器: 陶器製 販売期間: '10年8月～'17年7月 	 <p>床排水</p> <p>床排水タイプのみ 大便器周囲に目地材あり</p> <p>L型手洗器は キャビネット蹴込みあり Sサイズ:スリムC(埋込無)・Mサイズ:セレクトM型</p> <p>壁排水タイプのみ 立管対応あり</p> <p>壁排水</p> <p>床排水</p>

レストパル各シリーズの違いと見分け方 (3/3)

先頭
戻る

レストパルの外観や便器品番から、シリーズを特定してください

<p>レストパルF (UWK)</p>	<p>・便器: CS476BP</p> <p>・I型: 手洗あり/なし</p> <p>・L型</p> <p>・手洗器: 陶器製</p> <p>・販売期間: '13年8月~'17年7月</p>	<p>陶器製</p> <p>給排水カバーが見えている</p> <p>壁排水</p> <p>陶器製</p> <p>段差あり</p> <p>陶器製</p> <p>壁排水</p> <p>壁掛大便器(浮いている)</p> <p>床排水</p> <p>壁排水</p>
<p>レストパル(UWC)</p>	<p>・便器: CS870BD</p> <p>・便器: CS211BDPR</p> <p>・I型: 手洗あり/なし</p> <p>・L型</p> <p>・手洗器: 陶器製(L型) 樹脂製(I型)</p> <p>・販売期間: '17年8月~販売中</p>	<p>L型手洗器は陶器製</p> <p>天板と扉が面一</p> <p>床排水</p> <p>二段カウンター(給排水カバーを隠蔽)</p> <p>引き出しラック</p> <p>可動できる棚板</p> <p>壁排水タイプはサイドカバーの形状が違います。</p> <p>I型手洗器は樹脂製</p> <p>壁排水</p> <p>床排水</p> <p>床排水</p> <p>壁排水</p>
<p>レストパルF (UWF)</p>	<p>・便器: CU530BP</p> <p>・I型: 手洗あり/なし</p> <p>・L型</p> <p>・手洗器: 陶器製</p> <p>・販売期間: '17年8月~販売中</p>	<p>キャビネットとカウンターが同じ高さ</p> <p>陶器製</p> <p>床排水 壁排水</p> <p>二段カウンター(給排水カバーを隠蔽)</p> <p>壁掛大便器(浮いている)</p> <p>天板と扉が面一</p> <p>陶器製</p> <p>床排水 壁排水</p> <p>可動できる棚板</p> <p>引き出しラック</p> <p>床排水 壁排水</p> <p>床排水 壁排水</p>
<p>FD(UWE)</p>	<p>・便器: CU530BP</p> <p>・I型: 手洗器なし</p> <p>・販売期間: '21年2月~販売中</p>	<p>手洗器なしのみ</p> <p>タンク部をキャビネットに隠蔽</p> <p>壁掛大便器(浮いている)</p> <p>床排水 壁排水</p> <p>床排水 壁排水</p> <p>やわらかフロアライト(オプション)</p>

レストパル・FD商品のシリーズ特定フロー（キャビネットのカウンター寸法から特定）

設置したのは
2007年1月の後ですか

YES

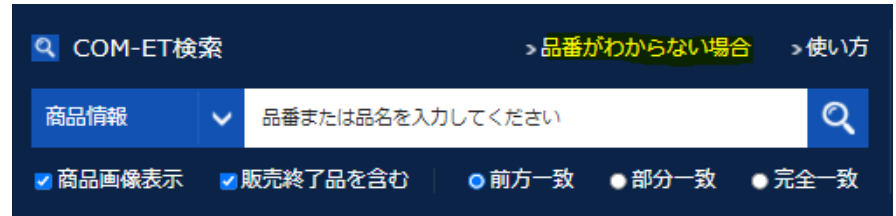
品番ラベルが
貼ってある

TOP
戻る

品番ラベルの有無を確認ください。

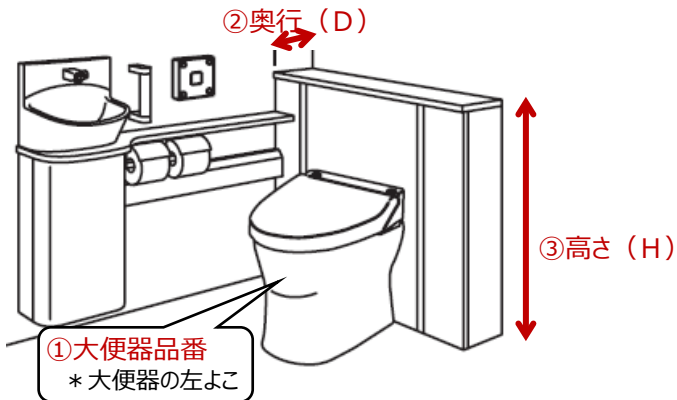
分からない場合は、COM-ETにて「品番が分からない場合」のリンク先で確認ください。

COM-ET : <https://www.com-et.com/jp/>



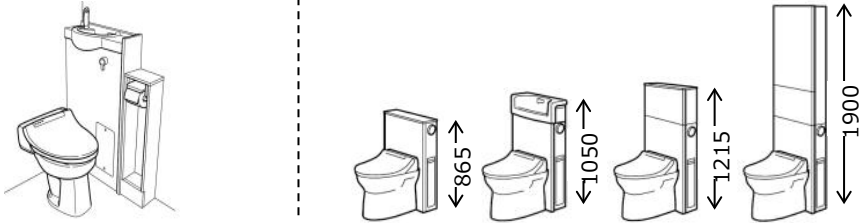
NO

大便器後部の左横に貼ってある「④大便器品番」と、大便器うしろのキャビネットのカウンター「②奥行寸法 (D)」 「③高さ寸法 (H)」を教えてください。



*レストパルコンパクトの場合、キャビネットは大便器の横にあります。

*レストパルスタンドの場合、キャビネットは4タイプあります。キャビネットと左右両壁の間があいているのも特長です。



NO (品番ラベルなし)

YES (品番ラベルあり)

下表『シンボル品番』で確認
シンボル品番が複数ある場合は、
便器品番および寸法で確認

《参考》レストパルの『L型・I型』の見分け方



下表『大便器品番』
『寸法』で確認

大便器品番	寸法	
	キャビネット天板奥行(D)×キャビネット高さ(H) (単位:mm)	
CS820BDR/BHDR	D177注1 (スリム収納) ×H890	⇒
	D263注1 (まるごと収納/収納) ×H1050/890	⇒
CS870BD/BHD	D177注1 (スリム収納) ×H890	⇒
	D263注1 (まるごと収納/収納) ×H1050/890	⇒
	D170注1 (スリム収納) H910	⇒
CS211BDP/BDPR	D263注1 (まるごと収納/収納) ×H1050/890	⇒
	D256注1 (まるごと収納/収納) ×H1050/910	⇒
CS211BDPR	D256注1 (まるごと収納/収納) ×H1050/910	⇒
CS476BP	D327 (まるごと収納/収納) ×H1050/890	⇒
	D263注1 (まるごと収納/収納) ×H1050/890	⇒
CU530BP	D320注1 (まるごと収納/すっきり収納) ×H1050/75	⇒
	D256注1 (まるごと収納/すっきり収納) ×H1050/75	⇒
	D212×750 注2	⇒
C782B/BR/BS/BH/BHR/BHS	D190、265×H870	⇒
	D160×H950	⇒
C785BP/BHP	D287×H860(手洗立上り)	⇒

シリーズ名	シンボル品番	(参考：発売期間)
レストパル (床排水)	UWB	2010/08 ~ 2014/07
レストパル (床排水)	UWB	2014/08 ~ 2017/07
レストパル (床排水)	UWC	2017/08 ~
レストパル (床排水)	UWC	2017/08 ~
レストパル (壁排水)	UWB	2011/04 ~ 2017/07
レストパル (壁排水)	UWC	2017/08 ~
レストパルF (床排水・排水心200)	UWK	2013/08 ~ 2017/07
レストパルF (床排水・排水心135) (壁排水)	UWK	2014/02 ~ 2017/07
レストパルF (床排水・排水心200)	UWF	2017/08 ~
レストパルF (床排水・排水心135) (壁排水)	UWF	2017/08 ~
FD (床排水・排水心120) (壁排水)	UWE (製品品番UGJCT)	2021年2月~
レストパルS X (床排水) (2枚扉) L型、I型	UWS	2005/12~
レストパルL	UHL	1998/06 ~ 2000/07
レストパルI	CFS785	1998/06 ~ 2002/01

⇒次ページあり

大便器品番	寸法 キャビネット天板奥行(D)×キャビネット高さ(H) (単位:mm)	⇒	シリーズ名	シンボル 品番	(参考：発売期間)
C787B/BR/ BH/BHR	D156×H830	⇒	レストパルS(床排水・排水心200) I型手洗なし・L型	UHL	1999/11~2006/03
	D156×H880	⇒	レストパルS(床排水・排水心200) I型手洗あり	UHL	1999/11~2006/03
	D196×H830	⇒	レストパルS(床排水・排水心可変) 可変寸法355mm~540mm (発売~2002年8月頃まで) 可変寸法330mm~540mm (2002年8月頃~販売終了まで) I型手洗なし・L型	UHL	1999/11~2006/03
	D196×H880	⇒	レストパルS(床排水・排水心可変) 可変寸法355mm~540mm (発売~2002年8月頃まで) 可変寸法330mm~540mm (2002年8月頃~販売終了まで) I型手洗あり	UHL	1999/11~2006/03
	D265×H880	⇒	レストパルG I型手洗あり・なし	UHL	2001/06~2006/03
	D198×H865,1215 D205×1050 (手洗付) D190×H1900	⇒	レストパルスタンド(床排水)	UHLS	2001/03~2006/03
	C787BP	D196×H835	⇒	レストパルS(壁排水) I型手洗なし・L型	UHL
D196×H885		⇒	レストパルS(壁排水) I型手洗あり	UHL	2001/03~2006/12
D198×H865,1215 D205×1050 (手洗付) D190×H1900		⇒	レストパルスタンド(壁排水)	UHLS	2001/03~2006/12
CS940~943B/BL/ BH/BHL		D292,212×H700	⇒	レストパルDX L型・I型手洗なし	UHLX
	CS783BP	⇒	レストパルSX(壁排水) L型・I型	UWP	2006/12~
CU562BP	D174×H885	⇒	レストパルMR	UHLF	2004/12~2006/12
CU732R	D165×H930	⇒	レストパルコンパクト	UHLC	2000/07~

注1 製品寸法に、クリアランス寸法2mmが含まれます。

注2 製品寸法に、クッション材寸法3mmが含まれます。

レストパル系専用ウォシュレット 便器洗浄モーター品番一覧

古いレストパルやキャビネット式便器の専用ウォシュレットには便器洗浄モーターが付属しておりません。
 便器洗浄モーターはセットタンクに付属しているため、シリーズにより品番が異なります。
 便器洗浄モーター品番の確認の際は、レストパルまたはキャビネット式便器の製品シリーズの特定が必要です。

S/G/スタンド/
MR戻る

SX
戻る

[便器洗浄モーターの交換資料はこちら](#)

■ シリーズ毎の便器洗浄モーター品番

シリーズ名	洗浄モーター補修品番	便器品番	セットタンク品番
① レストパルス (NEWレストパル) 【UHL】	GH54011	C787B/BP系	UGHJ786/787系
② レストパルスタンド (スタンドパル) 【UHLS】	TCM714	C787B/BP系	UGT100/101系
③ レストパルG 【UHL】	TCM714	C787B系	UGT200/201系
④ レストパルMR 【UHLF】	GH54011	CU562BP	UGHJ787系
⑤ レストパルSX 【UWS/UWP】	TCM2613	C782B系、CS783BP	UGT700～741系
⑥ レストパル【UWB】	TCM1875R	CS820B系/870B系 CS211BDP/CS211BDPR	UGHJ820/821B系 UGHJ210/211系
⑦ レストパルF【UWK】	TCM1875R	CS476BP	UGHJ820/821B系 UGHJ870/871系
⑧ レストパル【UWC】	TCM1875R	CS870B系/CS211BDPR	UGHJ880B/881B系 UGHJ220B/221B系
⑨ レストパルF【UWF】	TCM1875R	CU530BP	UGHJ332/333B系
⑩ FD【UWE】	TCM1875R	CU530BP	UGHJ334B系

*青字をクリックすると図面、画像にリンクします。

■ シリーズ毎のウォシュレット品番

ウォシュレット	左記ウォシュレットをセットして販売していたレストパル・キャビネット式便器商品 (シリーズ)			
アプリコッタC TCF4011B/BR TCF4021B/BR TCF4031B/BR TCF4041B/BR	① レストパルス	② レストパル スタンド (旧名) スタンドパル	③ レストパルG	
アプリコッタN TCF4111B TCF4121B TCF4131B TCF4141B	(旧名) NEWレストパル			④ レストパル MR
アプリコッタF TCF4211B TCF4221B TCF4231B TCF4241B TCF4251B	⑤			
ウォシュレットA TCF4611B TCF4621B TCF4631B TCF4641B TCF4651B	レストパル SX			
アプリコッタE TCF4311B/BR TCF4321B/BR TCF4331B/BR TCF4341B/BR TCF4351B/BR				
TCF4411EB TCF4421EB TCF4431EB TCF4441EB TCF4451EB				
TCF4411E型 TCF4421E型 TCF4431E型 TCF4441E型 TCF4451E型		⑥ レストパル 【UWB】		
TCF4511E型 TCF4521E型 TCF4531E型 TCF4541E型 TCF4551E型			⑦ レストパルF 【UWK】	
TCF4711型 TCF4721型 TCF4731型 TCF4831型		⑧ レストパル 【UWC】	⑨ レストパルF 【UWF】	⑩ FD 【UWE】
S TCF6543A型 TCF6553A型				

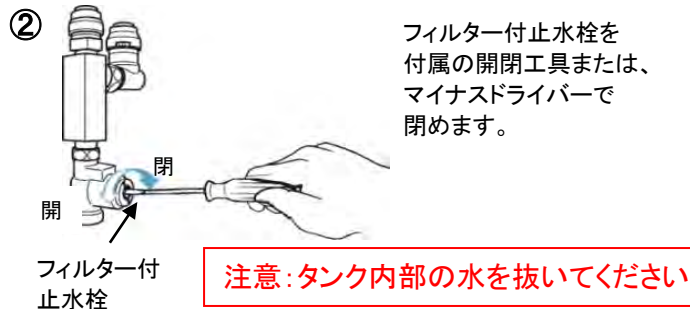
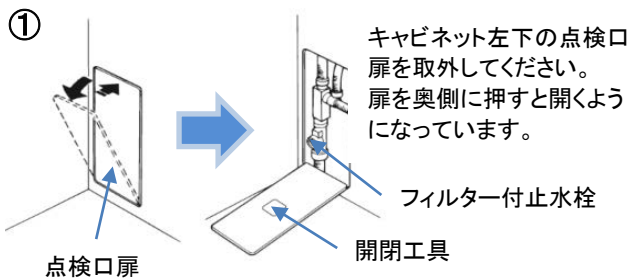
レストパル系洗浄モーター交換資料

下記手順はレストパルSシリーズを参考にしております。

参考資料

洗浄モーターTOP
戻る

1 事前準備

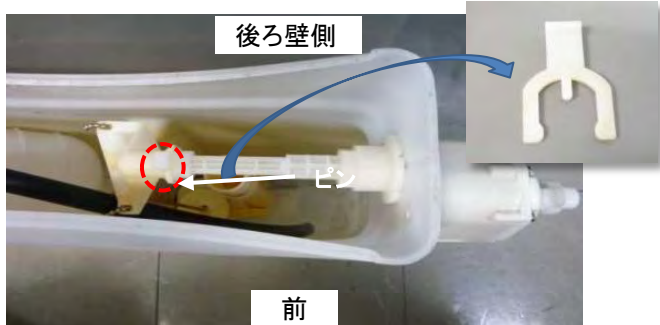


2 取り替え作業

①キャビネット天板とタンクふたを外してください。(I型の場合は手洗器も外してください)



②洗浄モーター軸部にある、ピンを引き抜く



③排水弁に繋がっている玉鎖フックを引き抜く



注意: 取外したピンは、再度使用します

④六角ナットをスパナで、ゆるめる



⑤洗浄モーターを引き抜く

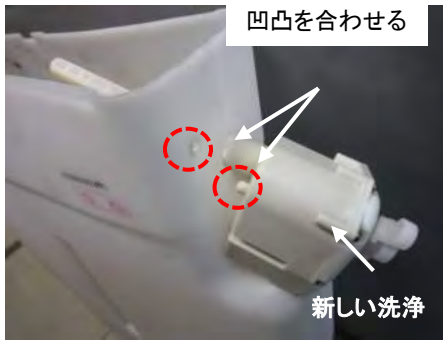


注意: 取外した六角ナットは、再度使用します

次ページあり

前頁に
戻る

⑥新しい洗浄モーターをセットする



⑦六角ナットをセットする



⑧六角ナットを締める

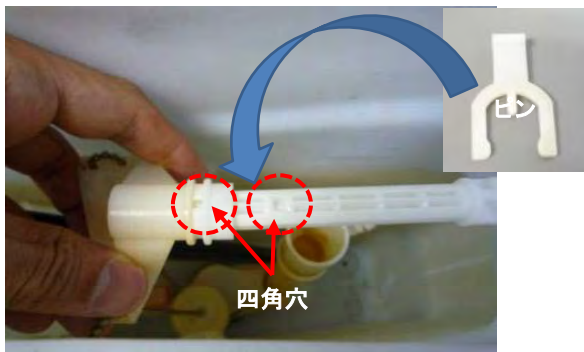


注意: 強く締めすぎると破損する
おそれがあります

⑨玉鎖フックを取り付ける



⑩四角穴を同士を合せ、ピンを差し込む



⑪玉鎖フックの抜けを確認する



3 試運転

リモコンで大・小洗浄できることを確認してください。

大洗浄

小洗浄

上から押す



リモコンボタンはグレードにより異なります。

以上で完了です。



リモコン便器洗浄ユニット TCM714 イメージ画像



モータ : TCM2613

一覧
戻る



一覧
戻る

TCM1875R イメージ図

