

フロア収納キャビネット 紙巻器推奨取付位置

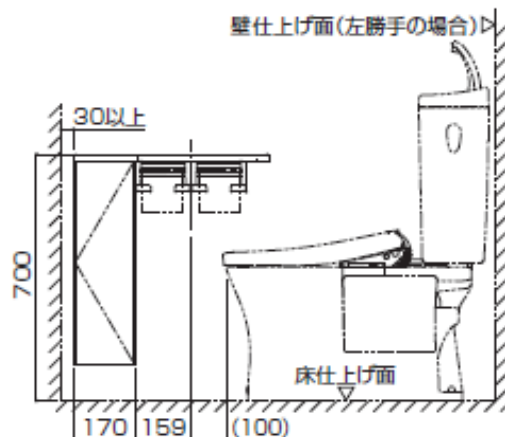
■ 露出タイプ (施工説明書抜粋)

取付位置

- ・キャビネット単体タイプは、商品のキャビネットの天地を逆にすることにより、右勝手、左勝手に対応できるようになっております。図を参考に、商品の扉の吊元を選定ください。
- ・図は左勝手の場合(右勝手は左右反転となります)。

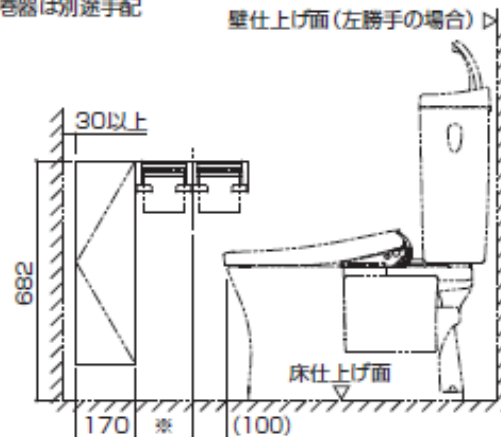
[スリムタイプ]キャビネット幅 170mm

UYC03LS(カウンタータイプ 550mm 定寸)



UGLD02S(キャビネット単体タイプ)

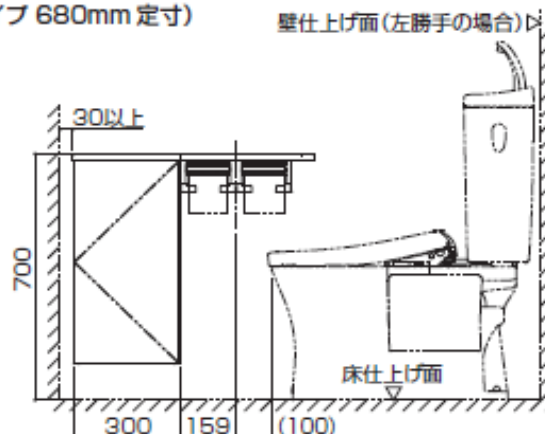
- ・紙巻器は別途手配



※寸法は紙巻器により異なります。

[ワイドタイプ]キャビネット幅 300mm

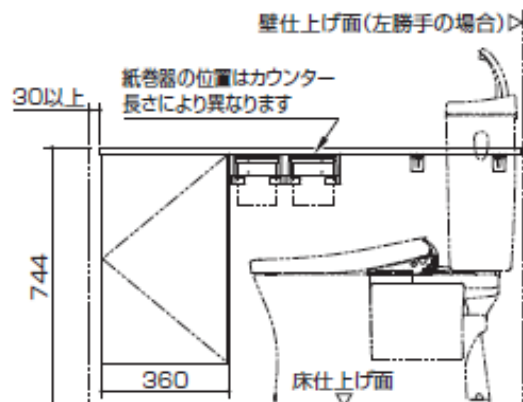
UYC02LS(カウンタータイプ 680mm 定寸)



[ワイドタイプ]キャビネット幅 360mm

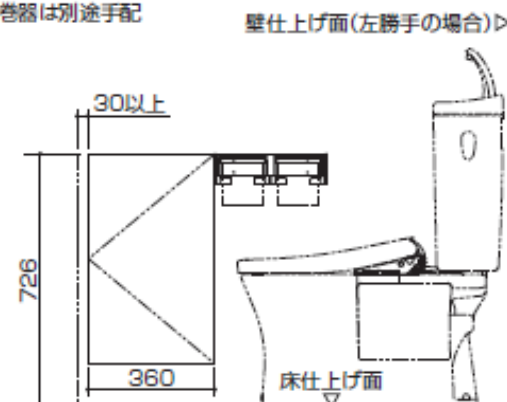
※大便器位置に対するキャビネットの設置位置は、部屋奥行きとセットする大便器種類により異なるため、レイアウト図の情報をもとに設置位置の基準をご確認ください。

UYC11L(カウンタータイプ 1600mm フリーカット対応)



UGLD11(キャビネット単体タイプ)

- ・紙巻器は別途手配



フロア収納キャビネット 紙巻器推奨取付位置

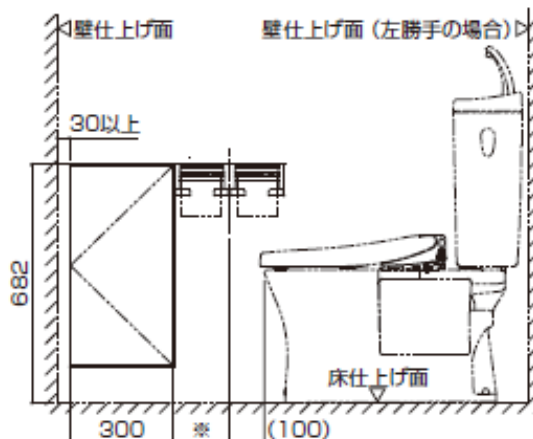
■埋込タイプ (施工説明書抜粋)

取付位置

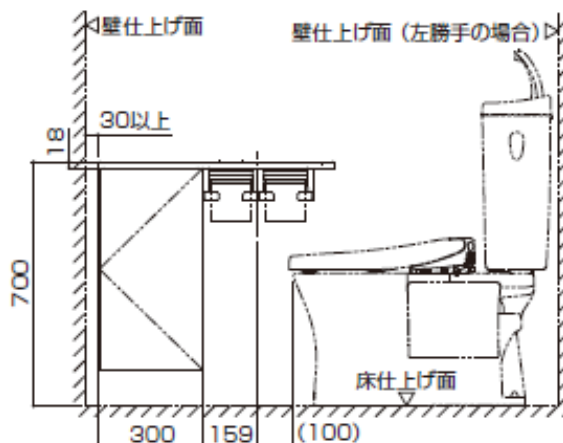
- ・大便器の先端位置と紙巻器の中心が100mmを目安にキャビネットの設置位置を決めてください。
- ・壁の開孔・補強はP.2・P.3を参照して事前施工を実施ください。

キャビネット単体タイプの場合 (紙巻器は別途手配)

※寸法は紙巻器により異なります。



カウンタータイプ(680mm)の場合



カウンタータイプ(1600mm)の場合

カウンター長さ(1190mm～1600mm)の範囲で大便器側のカウンター端部をカットして対応できます。

- ・ブラケット位置や大便器により※印寸法が100mmにできない場合があります。

