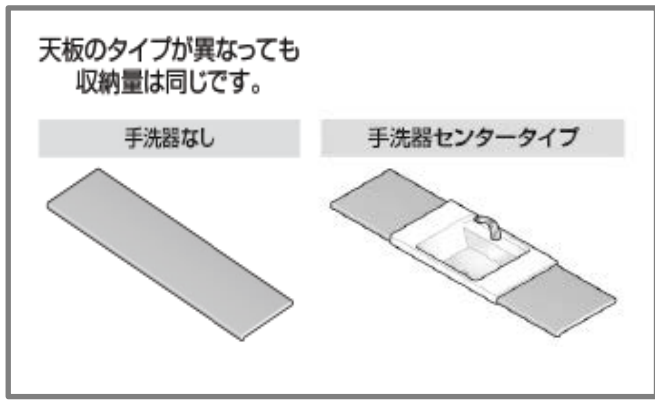


- ・間口最小750mmの場合での収納量目安です。
- ・給・排水位置の条件により、収納量が変わる場合があります。
- ・壁排水の左右抜きの場合、排水管が通る箇所の収納はできなくなります。
- ・PS対応の場合は、PS側は収納が無くなります。
- ・商品の外観は変更になる場合があります



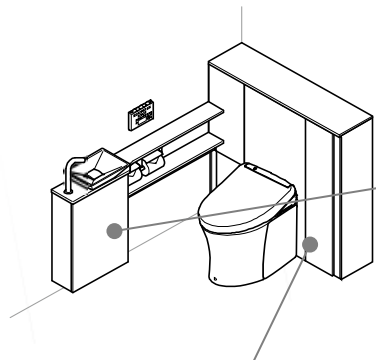
**収納量の設定条件**  
 収納量は収納物のサイズが以下の場合で設定しております。(単位:mm)  
 ※収納物のサイズによって実際に収納できる量は変わります。

トイレ ペーパー1個 ↑114 110	トイレ ペーパー12個 ↑345 220 220	生理用品 ↑90 180 130	お掃除シート ↑75 180 115	お掃除シート 詰め替え用 ↑55 135 180
トイレ ポット ↑140 110	トイレ 用ブラシ ↑350 110	洗剤 ↑235 80 150	芳香剤 ↑180 100 120	消臭剤 ↑215 60

■ I 型

大便器キャビネット タイプ		
まるごと収納	収納	スリム収納
<ul style="list-style-type: none"> <li>トイレペーパー × 14</li> <li>生理用品 × 6</li> <li>お掃除シート × 1</li> <li>お掃除シート詰め替え用 × 2</li> <li>トイレポット × 1</li> <li>トイレブラシ × 1</li> <li>洗剤 × 2</li> <li>芳香剤 × 2</li> <li>消臭剤 × 2</li> </ul>	<ul style="list-style-type: none"> <li>トイレペーパー × 6</li> <li>生理用品 × 2</li> <li>お掃除シート × 1</li> <li>お掃除シート詰め替え用 × 1</li> <li>トイレポット × 1</li> <li>トイレブラシ × 1</li> <li>洗剤 × 2</li> </ul>	<ul style="list-style-type: none"> <li>トイレペーパー × 1</li> <li>生理用品 × 2</li> <li>お掃除シート詰め替え用 × 3</li> <li>トイレブラシ × 1</li> <li>洗剤 × 2</li> </ul>

■ L 型



大便器キャビネット タイプ		
まるごと収納	収納	スリム収納
<ul style="list-style-type: none"> <li>トイレペーパー × 14</li> <li>生理用品 × 4</li> <li>お掃除シート × 1</li> <li>お掃除シート詰め替え用 × 3</li> <li>トイレポット × 1</li> <li>トイレブラシ × 1</li> <li>洗剤 × 2</li> <li>芳香剤 × 2</li> </ul>	<ul style="list-style-type: none"> <li>生理用品 × 2</li> <li>お掃除シート × 1</li> <li>お掃除シート詰め替え用 × 1</li> <li>トイレポット × 1</li> <li>トイレブラシ × 1</li> <li>洗剤 × 2</li> </ul>	<ul style="list-style-type: none"> <li>生理用品 × 1</li> <li>お掃除シート詰め替え用 × 2</li> <li>トイレブラシ × 1</li> <li>洗剤 × 2</li> </ul>

手洗器キャビネット サイズ	
M	S
<p>&lt;電気温水器なしの場合&gt;</p> <ul style="list-style-type: none"> <li>トイレペーパー × 6</li> <li>または</li> <li>消臭剤 × 2</li> <li>生理用品 × 4</li> </ul>	<p>&lt;電気温水器なしの場合&gt;</p> <ul style="list-style-type: none"> <li>トイレペーパー × 4</li> <li>または</li> <li>消臭剤 × 1</li> <li>生理用品 × 2</li> </ul>
<p>&lt;電気温水器ありの場合&gt;</p> <p>トイレペーパー × 3</p>	<p>&lt;電気温水器ありの場合&gt;</p> <p>トイレペーパー × 1</p>

※Mサイズは、間口780mm以上必要です。