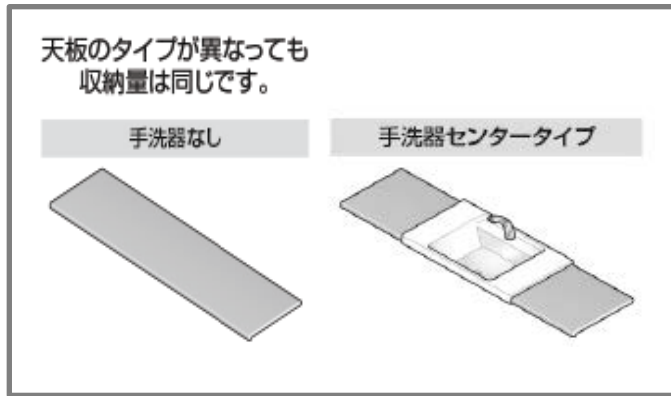


※間口最小750mmの場合での収納量目安です。
 ※給・排水位置の条件により、収納量が変わる場合があります。
 ※壁排水の左右抜きの場合、排水管が通る箇所の収納はできなくなります。
 ※PS対応の場合は、PS側は収納が無くなります。



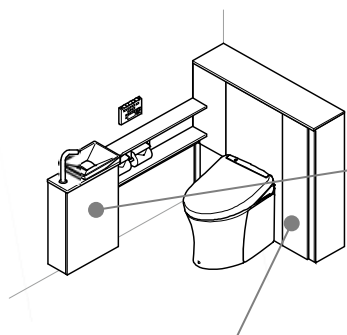
収納量の設定条件
 収納量は収納物のサイズが以下の場合で設定しております。(単位:mm)
 ※収納物のサイズによって実際に収納できる量は変わります。

トイレ ペーパー1個 ↑114 110	トイレ ペーパー12個 ↑345 220 220	生理用品 ↑90 180 130	お掃除シート ↑75 180 110	お掃除シート 詰め替え用 ↑55 135 160
トイレ ポット ↑140 110	トイレ ブラシ ↑350 110	洗剤 ↑235 80 120	芳香剤 ↑180 100 110	消臭剤 ↑215 60

■ I 型

まるごと収納タイプ	大便器キャビネット 収納タイプ	スリム収納タイプ
<ul style="list-style-type: none"> トイレペーパー × 14 生理用品 × 6 お掃除シート × 1 お掃除シート詰め替え用 × 2 トイレポット × 1 トイレブラシ × 1 洗剤 × 2 芳香剤 × 2 消臭剤 × 2 	<ul style="list-style-type: none"> トイレペーパー × 6 生理用品 × 2 お掃除シート × 1 お掃除シート詰め替え用 × 1 トイレポット × 1 トイレブラシ × 1 洗剤 × 2 	<ul style="list-style-type: none"> トイレペーパー × 1 生理用品 × 2 お掃除シート詰め替え用 × 3 トイレブラシ × 1 洗剤 × 2

■ L 型



まるごと収納タイプ	大便器キャビネット 収納タイプ	スリム収納タイプ
<ul style="list-style-type: none"> トイレペーパー × 14 生理用品 × 4 お掃除シート × 1 お掃除シート詰め替え用 × 3 トイレポット × 1 トイレブラシ × 1 洗剤 × 2 芳香剤 × 2 	<ul style="list-style-type: none"> 生理用品 × 2 お掃除シート × 1 お掃除シート詰め替え用 × 1 トイレポット × 1 トイレブラシ × 1 洗剤 × 2 	<ul style="list-style-type: none"> 生理用品 × 1 お掃除シート詰め替え用 × 2 トイレブラシ × 1 洗剤 × 2

手洗器キャビネット	
Mサイズ	Sサイズ
<p><電気温水器なしの場合></p> <ul style="list-style-type: none"> トイレペーパー × 6 または 消臭剤 × 2 生理用品 × 4 	<p><電気温水器なしの場合></p> <ul style="list-style-type: none"> トイレペーパー × 4 または 消臭剤 × 1 生理用品 × 2
<p><電気温水器ありの場合> トイレペーパー × 3</p>	<p><電気温水器ありの場合> トイレペーパー × 1</p>
※Mサイズの場合、間口780mm以上必要です。	