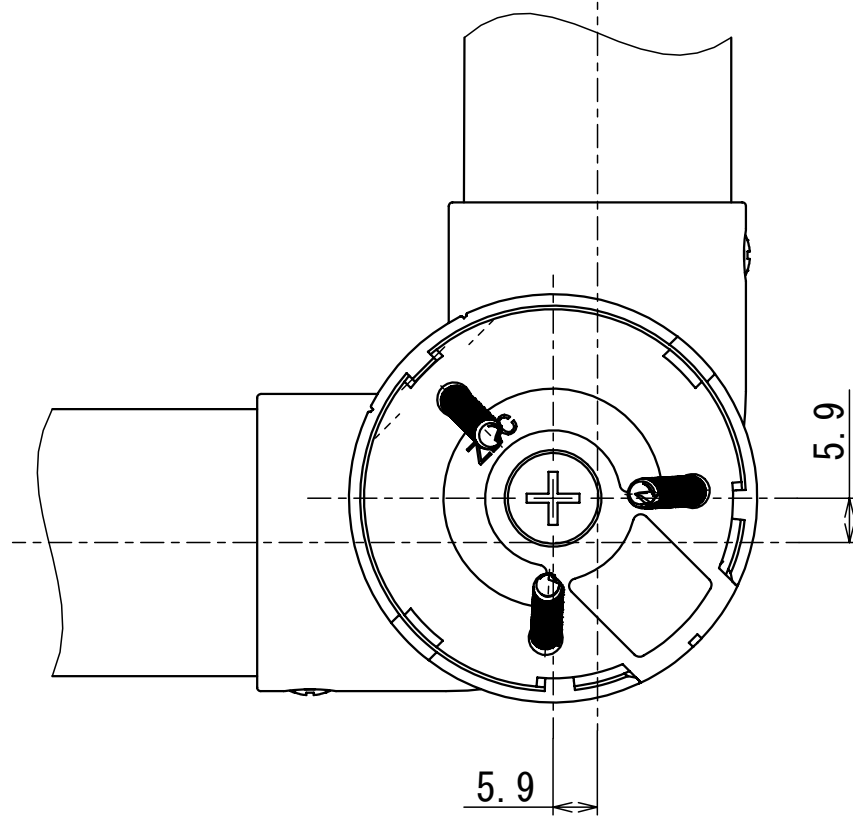


正面图



背面图