

**SK 218** 幼児用流し  
**SK 218F2 (SK 218F1)** 専用ペDESTAL

各種施設用器具

品番	品名	数
SK 218	流し	1
SK 218F2	専用ペDESTAL	1
T 136AS13	自在水栓	3
T 4AU	止水栓	2
TL 340C4U	止水栓	1
TK 18S	排水金具	1
TK 218G	支持金具	1
TL 510ER	取付金具	2
T 8W330R	ブラケット	1

※1: 又は

SK 218F1	専用ペDESTAL	1
----------	-----------	---

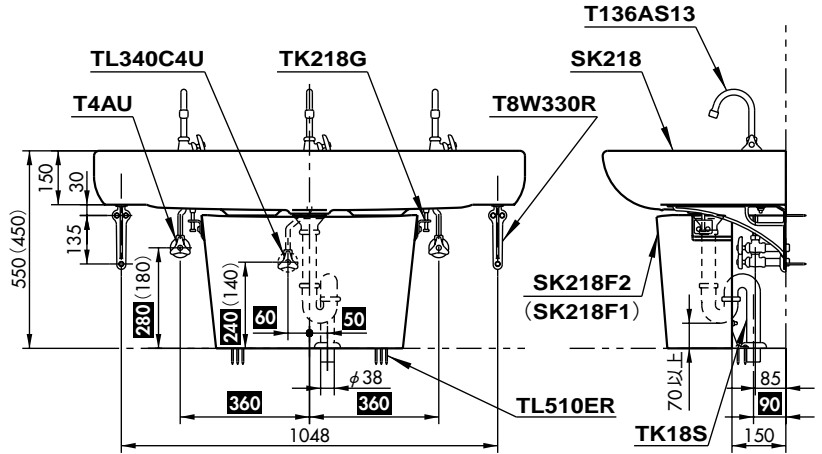
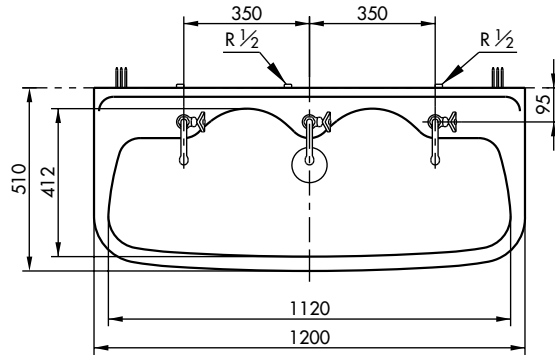
※2: AYセットご使用の場合

TL 510ERAY	取付金具	2
------------	------	---

全高	対象年齢
450 (SK 218F1)	2~3歳
550 (SK 218F2)	4~5歳

<幼児用流し>

- : 給湯栓（湯水混合栓）とセットしないでください。
- : 全高450mmのセットの場合は専用ペDESTAL **SK 218F1**をご使用ください。なお、その場合の取付高さは（ ）内の数値となります。
- : 陶器現品のブラケット取付穴の左右間隔を測定し、それに合わせてブラケットを取り付けてください。



**SK 218** 幼児用流し  
**LK 1200S2R (LK 1200S1R)** 専用キャビネット

施設

幼児施設用器具

品番	品名	数
SK 218	流し	1
LK 1200S2R	専用キャビネット	1
T 136AS13	自在水栓	3
T 4AU	止水栓	2
TL 340C4U	止水栓	1
TK 18S	排水金具	1

※1: 又は

LK 1200S1R	専用キャビネット	1
------------	----------	---

止水栓（床給水用）をご使用の場合

T 4B4U V16	止水栓 (LK 1200S2R用)	1
T 4B4U V17	止水栓 (LK 1200S2R用)	2
T 4B4U V18	止水栓 (LK 1200S1R用)	1
T 4B4U V19	止水栓 (LK 1200S1R用)	2

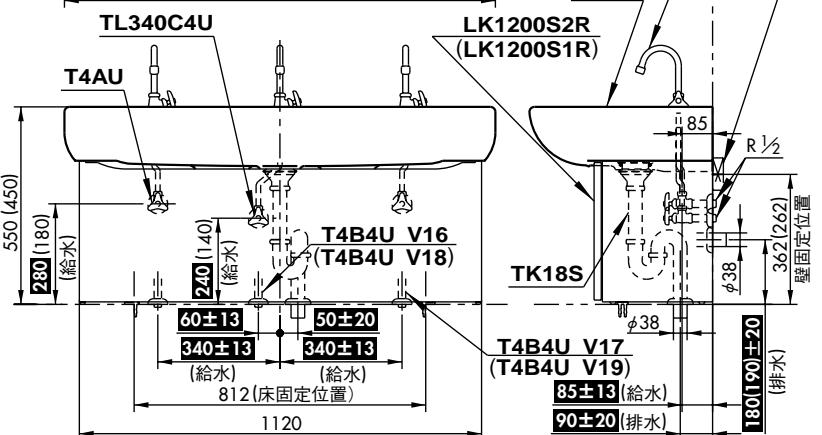
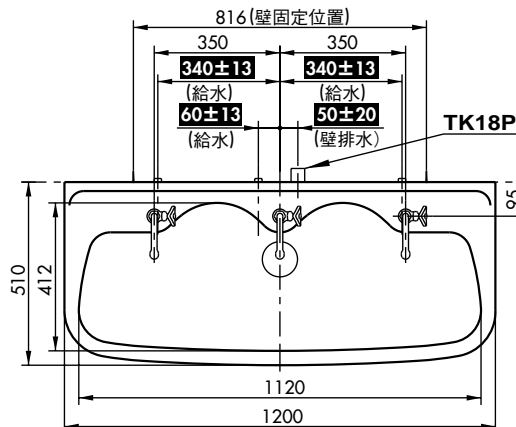
壁排水トラップをご使用の場合

TK 18P	排水金具(壁排水トラップ)	1
--------	---------------	---

全高	対象年齢
450 (LK 1200S1R)	2~3歳
550 (LK 1200S2R)	4~5歳

<幼児用流し>

- : 給湯栓（湯水混合栓）とセットしないでください。
- : 全高450mmのセットの場合は専用キャビネット **LK 1200S1R**をご使用ください。なお、その場合の取付高さは（ ）内の数値となります。



固定用木さん（別途工事）  
 耐荷重：1.96kN/m  
 （幅90×厚さ30）