

# ■ 手動コンビネーション混合栓を アクアオート（自動水栓）へ交換

## 【既設洗面器が、TOTO製（穴径35ミリ×3カ所）の場合】

おすすめ品は次のとおりです。いずれも一般地用ですので凍結の予想される場所では使用できません。

### ■ 既設 コンビネーション水栓 ポップアップ式



TGL300/500/600型



TLP22型



TLH22型



### Aタイプ

#### ■ TLE28SA2W（発電タイプ・ワンプッシュ式）



### 別途、必要部材

- ・ふさぎふた A337#色番（35ミリ用 陶器製）2個
- ・取替用排水金具 TLD02202J（ワンプッシュ）  
※排水金具を流用し、ワンプッシュ式へ交換できます。（※注2）  
※洗面器が大口径（L580・L587・L620）の場合は使用できません。  
※ポップアップ式排水金具を流用の場合は、注3を参照ください。

### 注1 給水/給湯位置の確認をお願いいたします

#### ■ 壁給水

給水/給湯位置を変更しない場合は

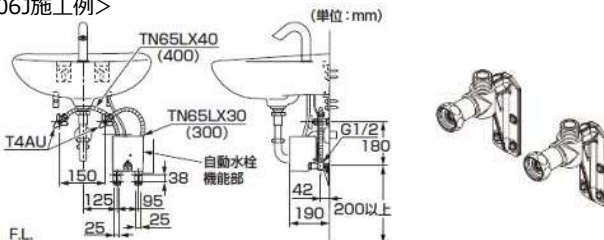
既設取り替え用脚「TLN01006J」にてご対応ください。

別途 フレキ管「TN65LX40（400ミリ）」などが必要です。

（長さにより品番が異なります。）

止水栓を取り替える場合は「TL4CU」×2個 がございます。

<TLN01006J施工例>



#### ■ 床給水

給水/給湯位置を変更しない場合は

既設取り替え用脚「TLN01006J」にてご対応ください。

別途 フレキ管「TN65LX40（400ミリ）」などが必要です。

（長さにより品番が異なります。）

止水栓を取り替える場合は「TL4DU」×2個 がございます。

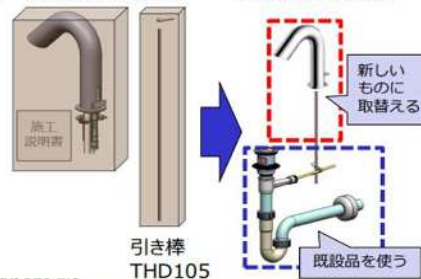
### 注3 ポップアップ式排水金具を流用する場合

ポップアップ式取替用：TLE28SD2W

引き棒：THD105を手配ください。

#### ポップアップ取替用アクアオートと引き棒を手配して組み換え

- ①ポップアップ取替用アクアオートと引き棒を手配
- ②既設水栓を引き棒ごと取り外し交換

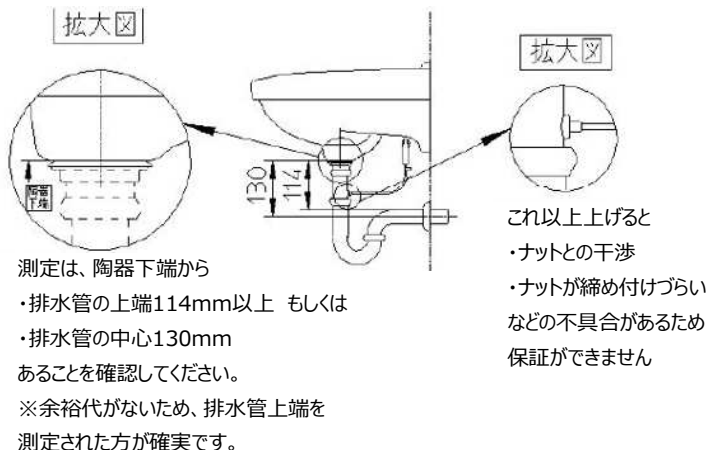


注) 既設の引き棒は使用できません。既設の引き棒とキックレバーの接続が下図の引き棒連結金具を使用していない場合は、THY17599が別途必要です。



### 注2 壁排水で排水位置が高い場合

ワンプッシュ式へ交換できない場合がございます。現場寸法の確認をお願いします。



注4 洗面器が他社製品の場合は、セット可否は判断いたしかねます。穴径が合う自動水栓は上記現行品などがございますが、取付については現場にて確認をお願いいたします。

注5 ステンレス製およびメッキを施した手洗器や洗面器においては、誤作動するおそれがあり、ご使用いただけない場合がございます。

注6 自動水栓（サーモタイプ）は最低作動流量に制限のある給湯機（瞬間式給湯機など）は使用できません。

その場合は、湯ぼつと（小型電気温水器）を合わせてご提案ください。※湯ぼつとご提案の場合、電源工事が必要です。