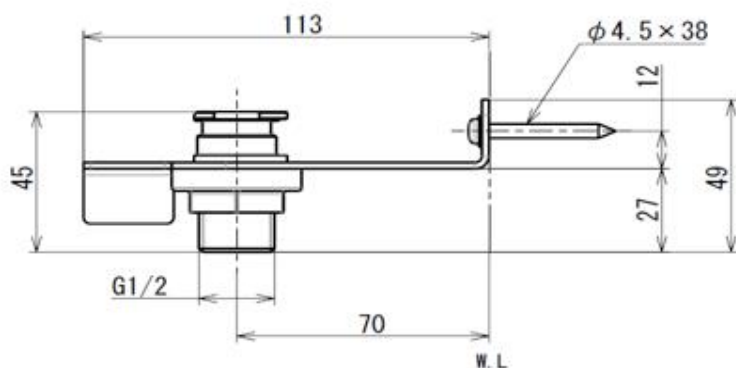


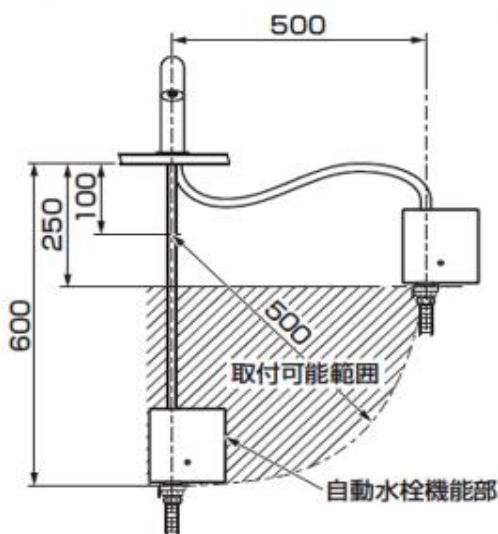
既設止水栓を残してアクアオート（自動水栓）を取り付ける場合

<単水栓>

水栓取付脚：TN154

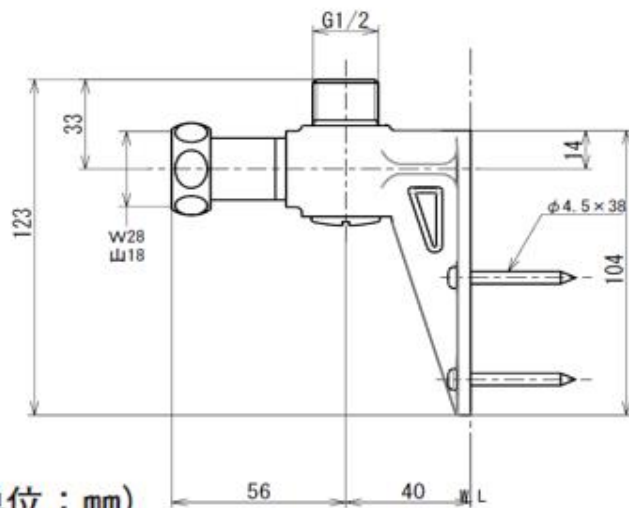


(単位：mm)

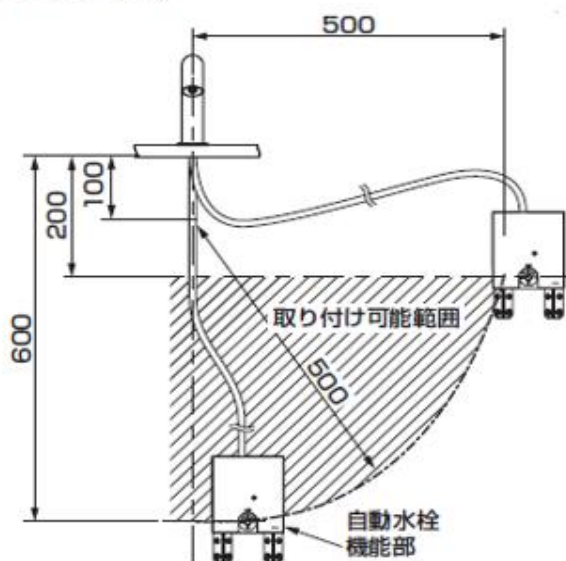


<サーモスタット混合水栓>

水栓取付脚：TLN01006J



(単位：mm)



※継手ユニット（THD31）を使用する事により最大250mm延長することができます。

※センサーコードの届く範囲内で延長してください。

- 既設立水栓（TL605A他）から自動水栓（TLE28SS1W他）への取り替えができます。
- 既設の配管や配線などが干渉し、止水栓から直接に配管接続ができない場合に、既設の配管などを避けて設置可能な給水脚です。
- 単水栓用はTN154，サーモスタット混合水栓用はTLN01006Jです。
- 既設水栓の止水栓と接続のためフレキシブル管（TN65L型）を別途手配ください。