

既設のポップアップ式排水金具を流用する場合は、下記セット品番を手配ください

注意) 2022年8月発売アクアオートのワンプッシュ式タイプは、既設ポップアップ式排水金具が流用できません。

＜ポップアップ式排水金具に対応した商品＞

以下アクアオート7品番がポップアップ式排水金具に対応した商品です。

※別売のTHD105（連結金具 引き棒）をご用意ください。

＜ポップアップ式排水金具対応アクアオート＞

シリーズ	電源	水種類	スイッチ機能	セット品番
Aタイプ 	発電	単水栓	なし	TLE28SD1W
		サーモ		TLE28SD2W
	AC100V	単水栓		TLE28SD1A
		サーモ		TLE28SD2A
グースネックタイプ 	AC100V	単水栓	手動スイッチ	TLE33SD3A
		サーモ		TLE33SD4A
		サーモ	手動スイッチ・湯水切り替え	TLE33SD6A


【交換要領】

上表のポップアップ式排水金具対応のスパウト部に同梱されている説明書に沿って交換ください。

注意

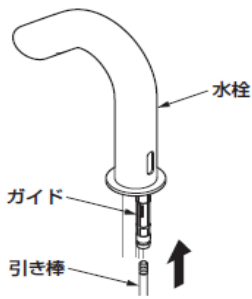
既設の引き棒は使用できません。
THD105をご使用ください。

引き棒
THD105

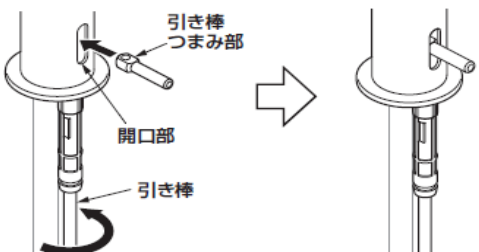


1 水栓と引き棒の組み立て

①引き棒を水栓のガイド下側から挿入する。



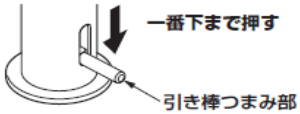
②引き棒つまみ部を開口部に挿入して引き棒を回して固定する。
※引き棒と引き棒つまみ部にゆるみがないようにしっかり固定してください。



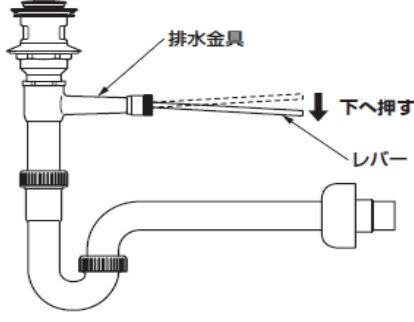
完成状態

2-1 排水金具と水栓の取り付け

①水栓を洗面器に仮固定し、引き棒つまみ部を一番下まで押した状態にする。
(引き棒が排水金具に干渉して仮固定できない場合は、表面の**3. 排水管と引き棒が干渉する場合**に沿って引き棒をカットしてください。)

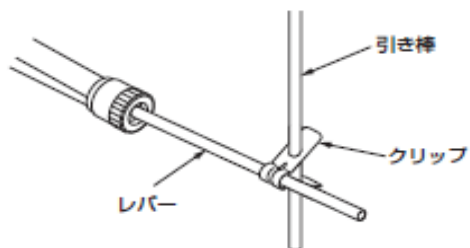


②排水金具のレバーを押して、排水金具が開いている状態にする。



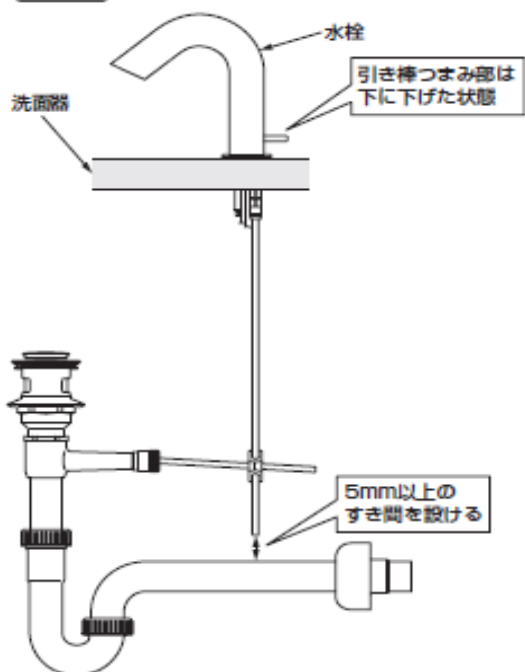
2-2 排水金具と水栓の取り付け(つづき)

- ③クリップで引き棒をレバーに取り付ける。
※クリップは既設のものをそのままご使用ください。



- ④水栓を洗面器に本固定する。

完成状態



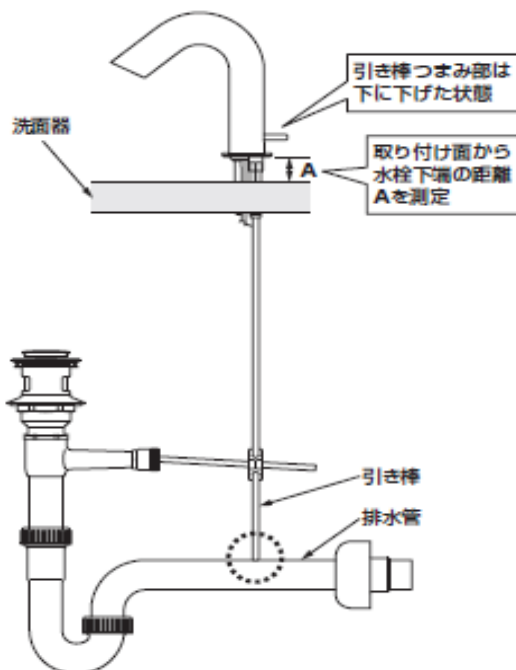
注意

排水管と引き棒のすき間が5mm以上確保できていることを確認してください。排水管と引き棒が干渉する場合は、排水管と引き棒のすき間が5mm以上確保できるように引き棒をカットしてください。

(3. 排水管と引き棒が干渉する場合 参照)

3. 排水管と引き棒が干渉する場合

- ① 2. 2 排水金具と水栓の取り付け ①~③の状態
で引き棒を排水管に干渉させ、下図の取り付け面から
水栓下端までの距離を測る。



- ②水栓を洗面器から外し、①で測定した長さに5mm
加えた長さだけ引き棒下端をカットし、再度取り
付ける。

