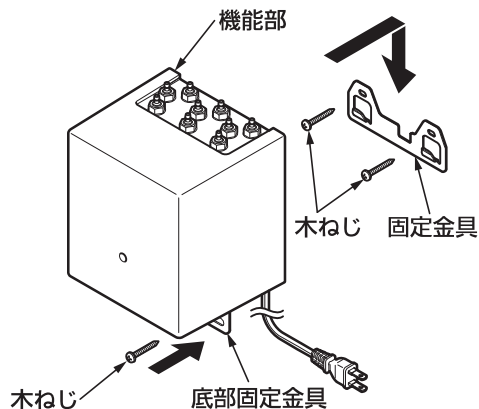


3-3 機能部の固定 (つづき)

③固定金具を位置にあわせて木ねじ2本で固定する。

④固定金具へ機能部を引っかけ、底部固定金具を木ねじ1本で固定する。



木製の壁材に取り付ける場合

機能部 (3連タイプ) の質量 (約2kg) に耐えうる構造 (乾式工法の場合、取付強度を保つため、下地に12mm以上のJAS規格合板相当をお使いください) であることを確認し、固定金具を木ねじ2本で固定し底部固定金具を木ねじ1本で固定する。また、必要に応じて壁構造に応じた十分な補強を施す。

注意

- 本体が水平になるように取り付けてください。
- 電源コードのかみ込み、エッジ部への接触などに注意してください。

4-1 タンクの固定

床に固定する場合

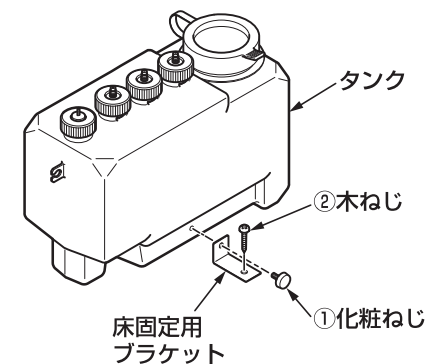
床固定用ブラケット (別売品: THD84) を使って、タンクを床に固定する。

①タンクと床固定用ブラケットを化粧ねじで手締めにて固定する。

②木ねじにて床に固定する。

注意

床がコンクリートの場合は先にカールプラグを埋め込んでください。



壁に固定する場合

3Lタンクの場合

壁固定用ブラケット (別売品: THD85) を使って、タンクを壁に固定する。
(取付方法は別売品: THD85に同梱の説明書をご覧ください。)

