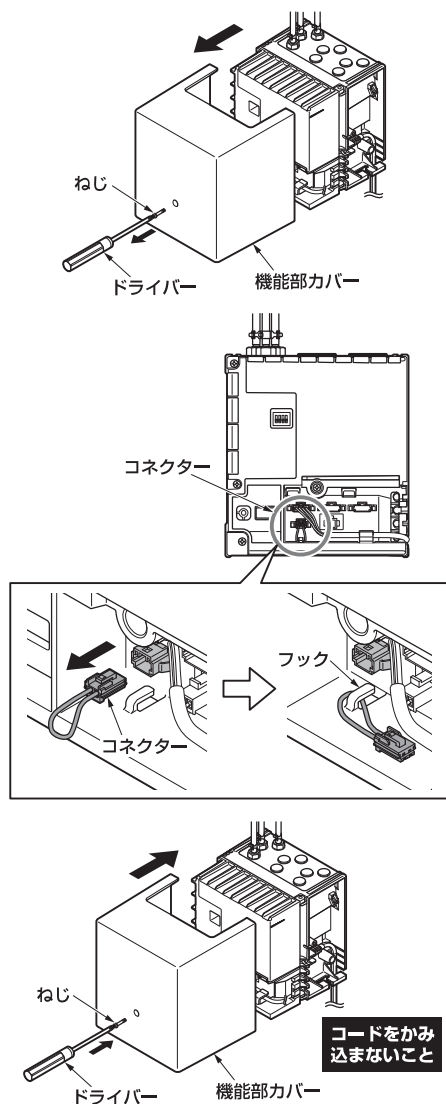


調節の仕方

水石けんの吐出量の設定

水石けんの吐出量は工場出荷時点で約1.2gに調整されております。コネクターを引き抜くことで、約1.7gへの変更が可能です。



- ① 機能部カバーを外す。
- ② コネクターのコードをフックから外す。
- ③ コネクターを引き抜く。
- ④ コネクターをフックに引っかける。(紛失防止)
- ⑤ 機能部カバーを取り付ける。

※ねじは確実に締め込んでください。
タンクに水がかかった場合、機能部に水が入って故障のおそれがあります。

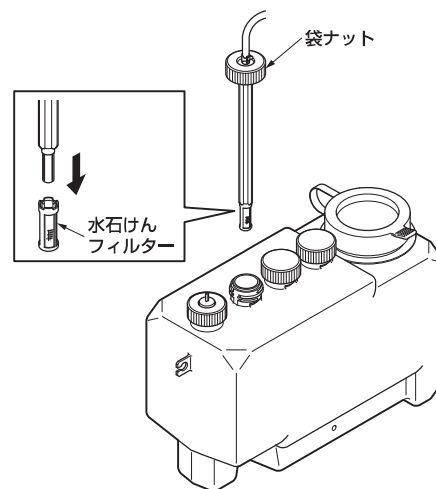
※コネクターを再度、取り付けると約1.2gへ吐水量が戻ります。

日ごろのお手入れ

十分な機能を発揮させるため、また、美しく衛生的にご使用いただくために日ごろのお手入れをお願いいたします。

補給用水石けんフィルターのお手入れ (月1回)

袋ナットを外して水石けんフィルターを取り出す。



水石けんフィルターを清掃 (水洗い) してください。

水石けんの補給をスムーズに行えるよう、水石けんフィルターに詰まったごみや汚れを歯ブラシなどで取り除いてください。

※清掃後は必ず元の位置に組み込んでください。
ポンプが詰まり、石けんが出なくなるおそれがあります。
※タンク継手とタンクのパッキンを忘れずに組み込んでください。

