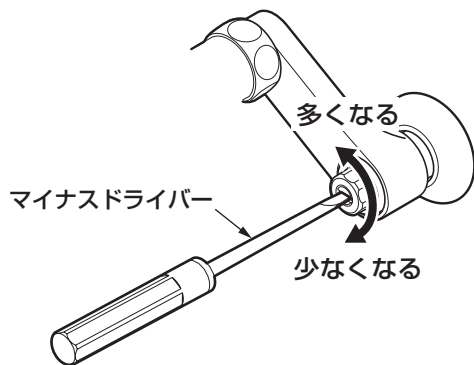
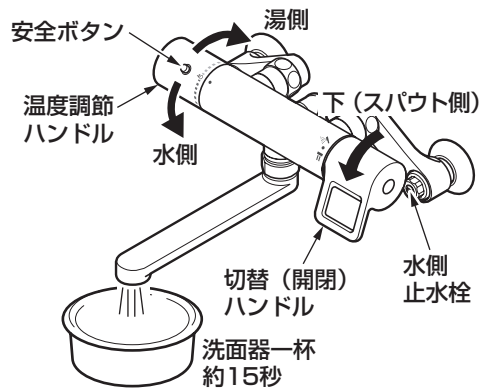


ご使用前に

流量の調節

流量が多すぎる場合などは、次の要領で**止水栓**を調節してください。

壁付きタイプ



1. 温度調節ハンドルを下 (水側) いっぱいに回し、切替 (開閉) ハンドルを下いっぱい回す。
スパウトから水が出ます。

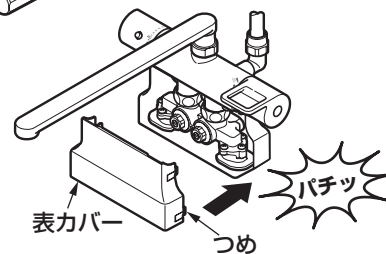
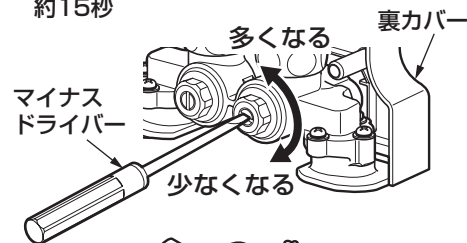
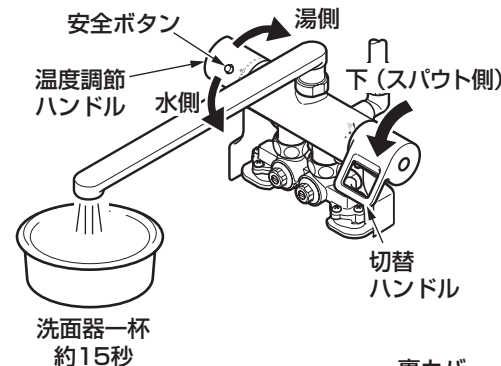
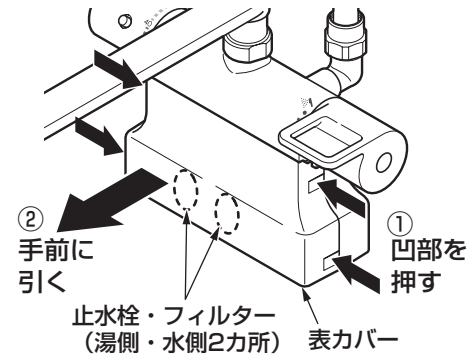
2. 流量が15L/分程度 (洗面器一杯にするのに約15秒弱) になるように水側止水栓で調節する。

時計回りに回すと流量が少なくなり、反時計回りに回すと多くなります。

3. 安全ボタンを押しながら、温度調節ハンドルを上 (湯側) いっぱいに回し、2.と同じように湯側止水栓で流量を調節する。

湯側の流量調節をするときはやけどに十分に注意してください。

台付きタイプ



1. 表カバーを取り外す。

①左右各2カ所にある凹部を矢印の方向に同時に押す。



②押しながらカバーを手前に引く。

2. 温度調節ハンドルを下 (水側) いっぱいに回し、切替ハンドルを下いっぱい回す。

3. 流量が15L/分程度 (洗面器一杯にするのに約15秒弱) になるように水側止水栓で調節する。

時計回りに回すと流量が少なくなり、反時計回りに回すと多くなります。

4. 安全ボタンを押しながら、温度調節ハンドルを上 (湯側) いっぱいに回し、2.と同じように湯側止水栓で流量を調節する。

湯側の流量調節をするときはやけどに十分に注意してください。

5. 表カバーを取り付ける。