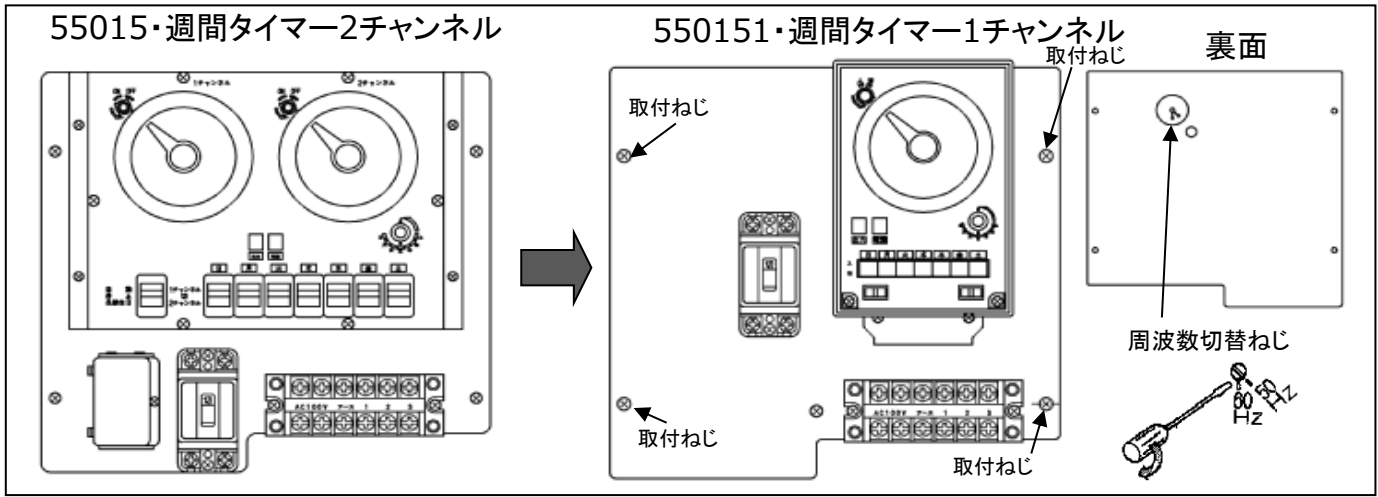
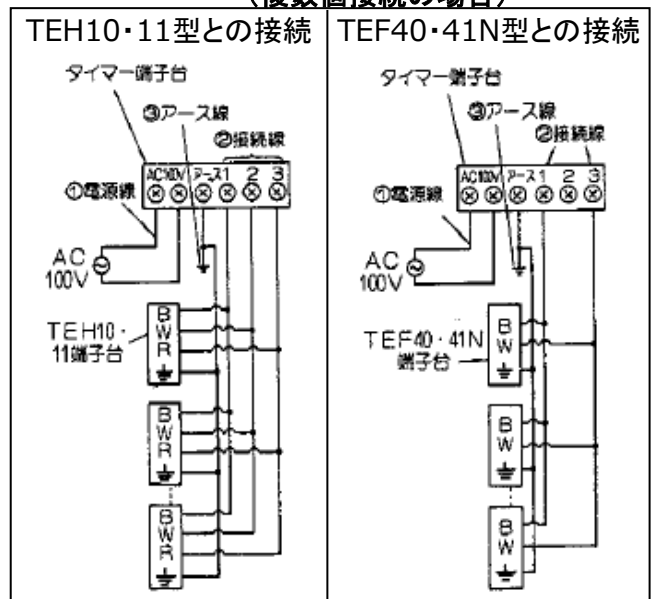
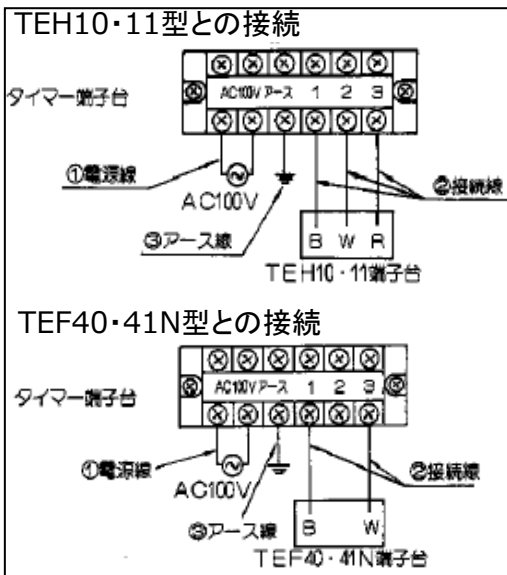


550151・週間タイマー1チャンネル (55015・週間タイマー2チャンネルの代替品)



- ① 周波数の切替が必要です。
裏面の周波数切替ねじを使用される地域に合った周波数に切替えてください。
- ② 取付方法は現状と同じです。(取付ねじM4×8で4ヶ所を固定する)
- ③ 配線方法は現状と同じ所に接続です。(下図参照)

(複数個接続の場合)



- ④ タイマーのセットにおいて、2チャンネルの設定がなくなります。
〈例〉下記の場合は、土曜日(2チャンネル)の設定が(A)又は(B)になります。

