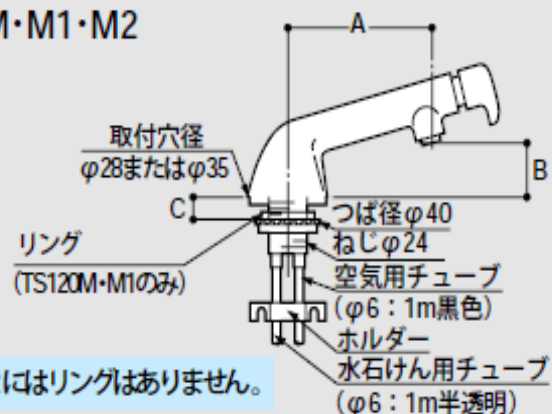


# 水石けん集中供給装置:商品構成

(TOTO・2000年総合カタログより)

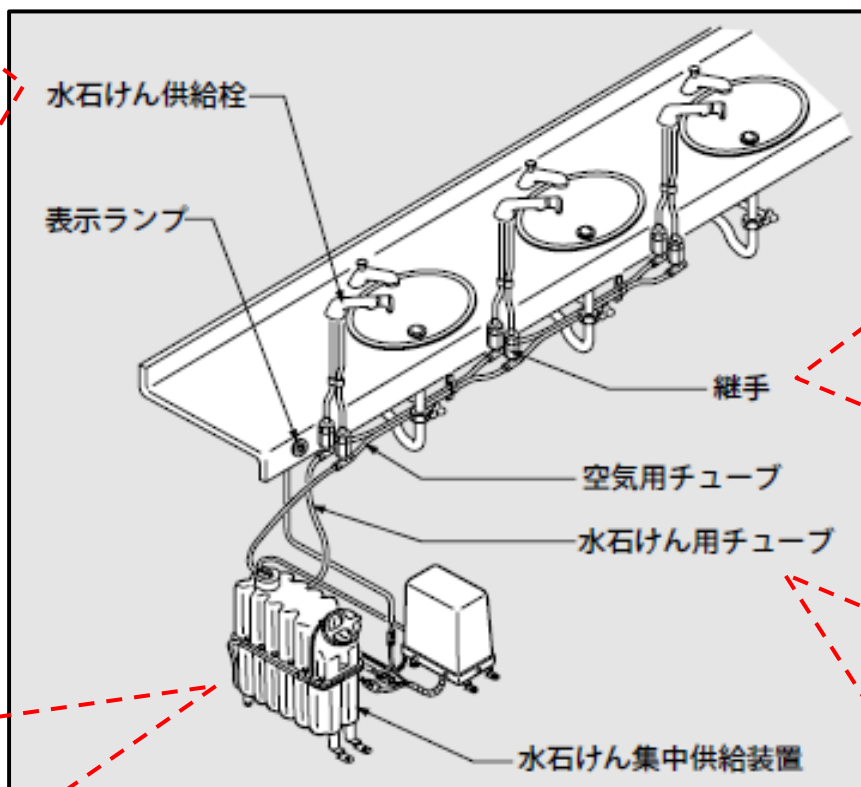
## 水石けん供給栓

TS120M・M1・M2

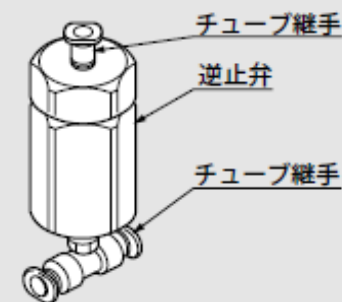


●TS120M2にはリングはありません。

	A	B	C
TS120M	90	30	10~20
TS120M1	110	35	10~30
TS120M2	150	46	10~50



水石けん集中供給装置  
配管部(TN80)  
2つ梱包されています。

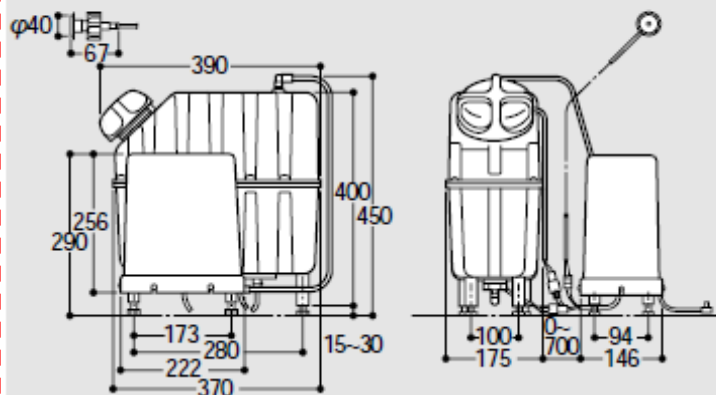


水石けん集中供給装置用  
配管部(TN80-1、TN80-2)  
空気用チューブ(黒)、水石  
けん用チューブ(半透明)が  
1本ずつ梱包されています。  
TN80-1(5m) TN80-2(12m)




## 水石けん集中供給装置

TES120

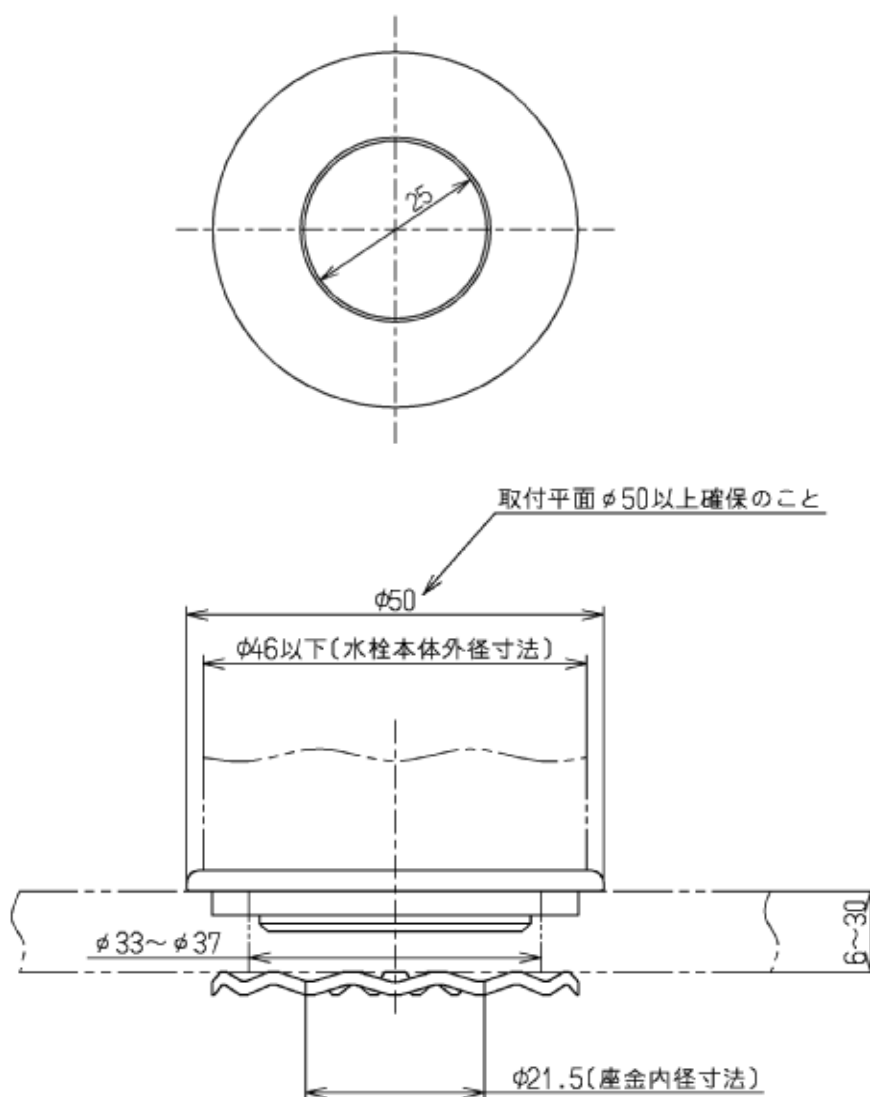


# TH752-1R

取り付け穴径が大きく水栓金具が取り付けられない場合に使用するアダプターです。

アダプター品番	使用用途
<p><b>TH752-1R</b> アダプター(Φ35用)</p> <p>(水栓本体の底面Φ46以下、 取り付け平面Φ50以上確保)</p>  <p>アダプター パッキン アダプター (パッキン付き)      座金</p>	<p>水栓取付穴径Φ33～37の洗面器 やカウンターに、脚部のねじ径Φ21 (PJ1/2用) の単水栓や水石けん入れを取り付ける場合に使用 する専用部品です。</p> <div style="border: 1px solid blue; padding: 10px; margin: 10px 0;"> <p style="text-align: center; color: blue;">ご購入前に</p> <p style="text-align: center;">他の用途では使用しないでください</p> </div>

## ■ TH752-1R 商品図

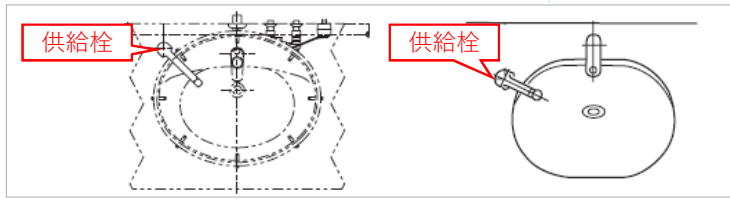


【水石けん供給栓がカウンターに取り付いている場合の取替え可否一覧】

対象既設現場

■カウンターにTS120M2Rが取り付けられている場合の取替え一覧です

水石けん供給栓	取付位置
TS120M2R	カウンターに水石けん供給栓用の取付穴を開けて取付けている現場が対象です。(洗面器に取り付けている場合は、注意点3-2にてご確認ください。)



		おすすめ商品品番					
水石けん入れ品番		TLK07S0*J型 (ムース状)	TLK0520*J型 (ムース状)	TS126BR	TS126BDR		
取り付け穴径		Φ28					
画像							
カウンターにセットしている「TOP」洗面器品番	L330R	セルフリム式・フレーム式洗面器のため誤感知によりセット不可  ×	TLK05203J型  ○	○			
	L331RTA			○			
	L331R			○			
	L332			○			
	L507			×			
	L517			○			
	L521			○			
	L522			×			
	L525			×			
	L526			×			
	L851			○			
	L537			既設穴: × 取付穴位置を	既設穴: × 取付穴位置を	○	
	L546			TLK07S0*J型の標準取付穴位置に変更した場合:	TLK05203J型の標準取付穴位置に変更した場合:	○	
	L548			○	○	○	
L580	標準取り付け穴位置: (注1)参照	標準取り付け穴位置: (注2)参照	○				
L581	○	TLK05203J型  ○	×				
L811			×				
L906			×				
L907			×				

(注1) TLK07S0\*J型の標準取り付け穴位置

陶器	設置寸法		壁面 
	A	B	
L537	100	120	
L546	130	80	
L548	110	85	
L580	180	85	

(注2) TLK05203型の標準取り付け穴位置

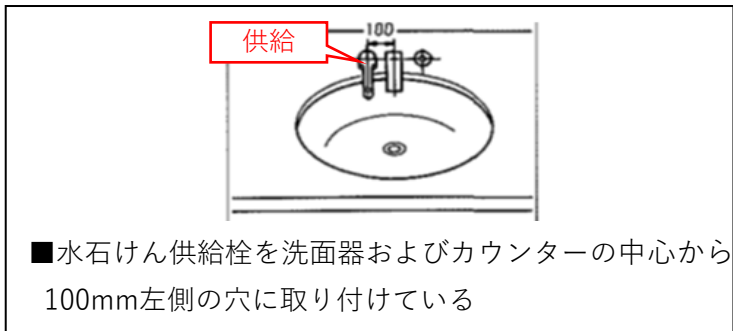
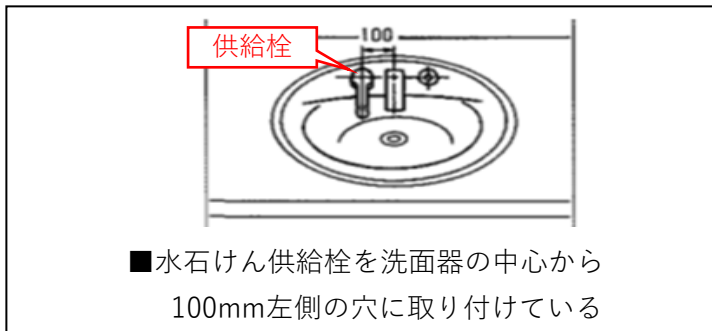
陶器	設置寸法		壁面 
	A	B	
L537	285	200 (175)	
L546	325	165	
L548	350	190	
L580	200	75	
L581	370	142	

※ ( ) 内寸法はML55、MG55の場合です。

**【水石けん供給栓が洗面器またはカウンターの中心から100mm左の位置に取り付いている場合の取替え可否一覧】**

**対象既設現場**

水石けん供給栓	取付位置	手洗器、洗面器
TS120MR	2ハンドル混合栓（コンビネーションタイプ）用の穴のある洗面器用。左側の穴に取り付けます。	L521・L522・L525・L526など
TS120M1R	2ハンドル混合栓（コンビネーションタイプ）用の穴のあるカウンター及び洗面器用。左側の穴に取り付けます。	L330R・L332・L517 L537・L546・L548など



水石けん入れ品番		おすすめ商品品番			
		TLK07S0*J型 (ムース状)	TLK0520*J型 (ムース状)	TS126BR	TS126BDR
取り付け穴径		Φ28			
画像					
上図の位置にセットしている	L330R	TLK07S型・TLK08S型は、洗面器またはカウンターの中心から110mm以上離れていないと取り付け不可です。 (誤感知するため)	TLK05202J型 ○	×	×
	L332				
	L517				
	L521				
	L522				
	L525				
	L526				
	L537				
L546	既設穴：×	取付穴位置をTLK05203J型の標準取付穴	○	○	
L548	標準取り付け穴位置： (注) 参照	×	×		

**(注) TLK05203J型の標準取り付け穴位置**

陶器	設置寸法	
	A	B
L537	285	200 (175)
L546	325	165
L548	350	190

※ ( ) 内寸法はML55、MG55の場合です。