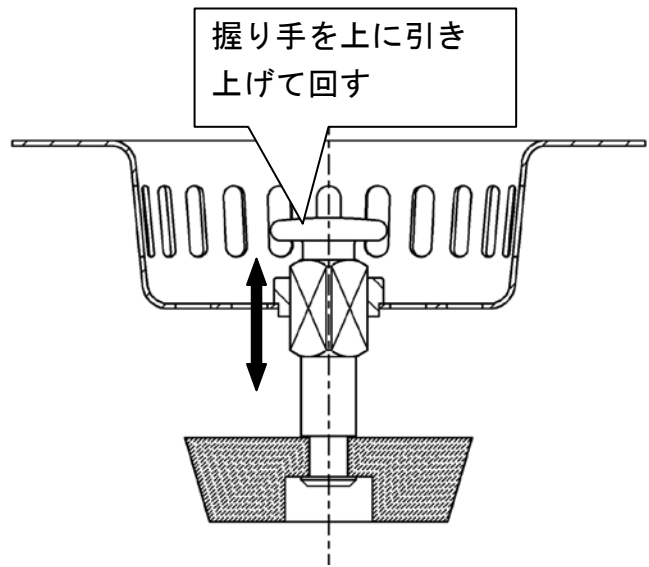
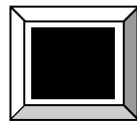


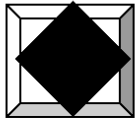
流し用排水金具 水のため方と流し方



上方から見ると



<ゴム栓を閉じると水をためる事ができます>
握り手を上に引き上げて回し、外枠の四角位置に合わせて、手を離すとゴム栓は下にさがり閉まります。



<ゴム栓を開けると排水します>
握り手を上に引き上げて45度回し、手を離すと角穴部に乗り上げ、ゴム栓は開いたままになります。

ゴム栓付き目皿のはずし方

握り手を上に引き上げてください。