

# 10

## コネクターの接続(有線スイッチユニットの場合)

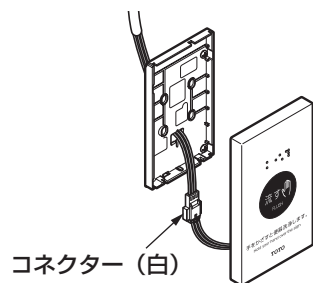
### 1 コネクターの接続

#### 注意

スイッチユニットを落下させるとコードがコネクタから抜けるおそれがありますので注意してください。

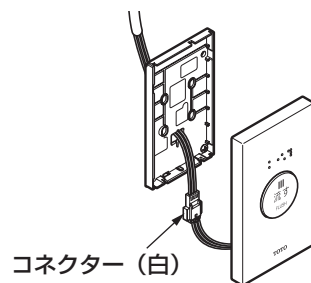
#### 単品の場合(センサースイッチ、タッチスイッチ共通)

①自動バルブユニットと中継する信号線(6m、付属)のコネクタ(白色)を接続する。



コネクタ(白)

センサースイッチ



コネクタ(白)

タッチスイッチ

### 2 コネクターの収納

接続したコネクタを開口部に戻す。

#### 有線スイッチを2個設置する

①自動バルブユニットからの信号線に分岐コード(THE23:別売品)を接続する。

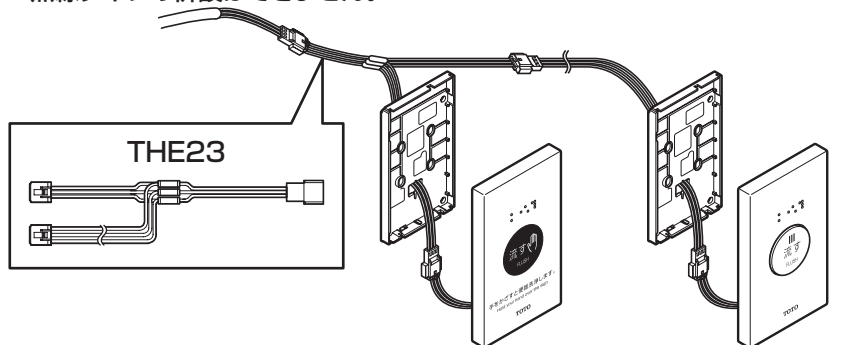
②分岐コードにタッチスイッチを接続する。

③分岐コードの片方に延長コードを取り付ける。

④延長コードに2つ目のタッチスイッチを接続する。

※有線タイプ同士の組み合わせであれば、センサースイッチとタッチスイッチの組み合わせも可能です。

※無線タイプの併設はできません。



センサースイッチ

タッチスイッチ

# スイッチ付きカバーの取り付け

## 1 無線タイプの同期

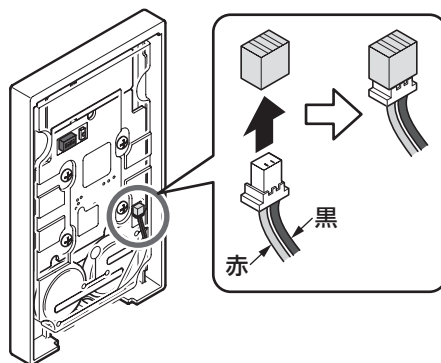
### 無線タイプの場合

※スイッチ付きカバーを取り付ける前に

- ①スイッチ部裏面の電池のコネクターを基板のコネクターに差し込む。

### 注意

ぬれた手でさわらないでください。

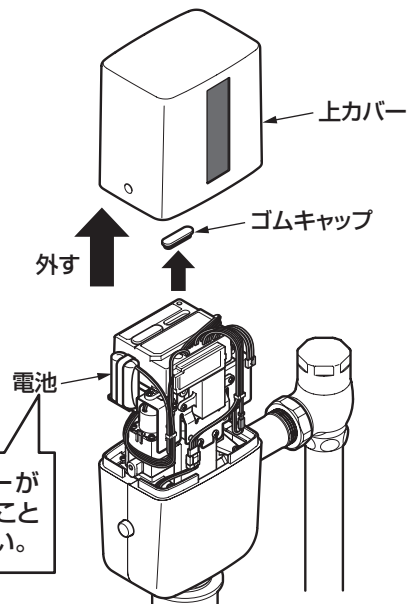


- ②自動バルブユニットの上カバーを外す。

※このとき、バルブユニットの電池コネクターが接続されているか、ご確認ください。バルブユニットの電池コネクターを挿入して約2分後に商品が作動します。

※作動直後、10分間は人体を感知すると、人体センサーのランプが点滅します。

- ③自動バルブユニットのコントローラー上面のゴムキャップを外す。



電池のコネクターが差し込まれていることを確認してください。

- ④自動バルブユニットのコントローラー内のボタンを押す。

- ⑤コントローラー内のボタンを離す。

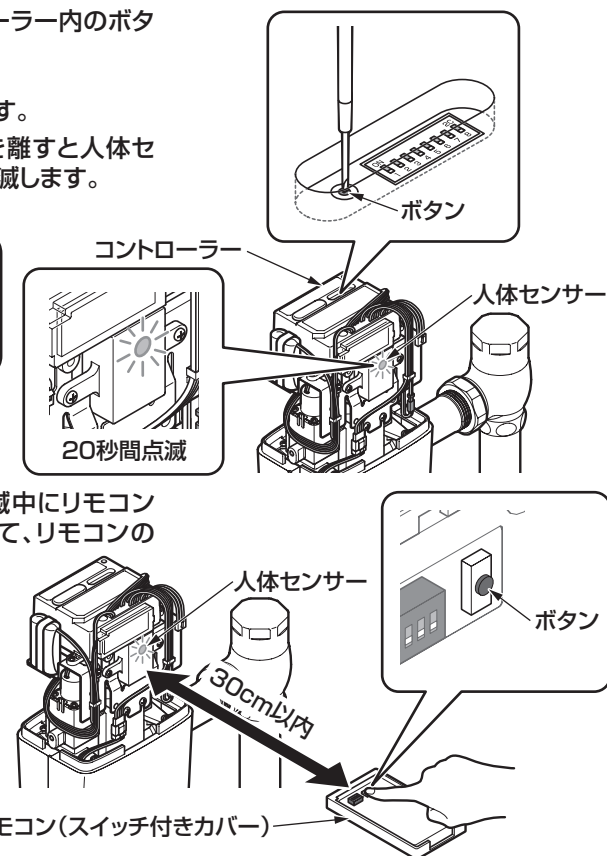
※コントローラー内のボタンを離すと人体センサーのランプが20秒間点滅します。

### 注意

ボタンを5秒以上押すと、同期がすべて解除されますので、ご注意ください。

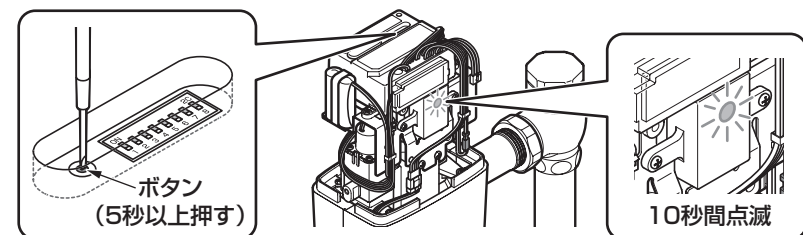
- ⑥人体センサーが20秒間の点滅中にリモコンを30cm以内を目安に近づけて、リモコンのボタンを押す。

- ⑦同期が完了すると洗浄が開始。(5秒間点滅)



### 同期を解除する場合

自動バルブユニットのコントローラー内のボタンを5秒以上押す。  
※解除後、人体センサーが10秒間点滅します。



故障などの理由により、リモコンスイッチを取り替える場合は一度、同期を全消去してください。その後、新しいリモコンで同期作業を行なってください。