

アクアオートTENA125・126系 設置の場合（中継コードの交換）※TENA127系の場合は本作業不要です

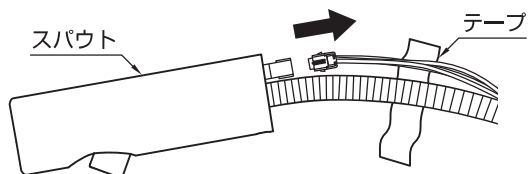
〈スパウトのセンサーコード交換〉

スパウトのセンサーコードをTHE32の中継コード(コネクタ色：黒)に交換してください。

- ①センサーコードとホースを止めているビニールテープをはがし、コネクタをスパウト内から引き出してセンサーコードコネクタ（黒）を外します。

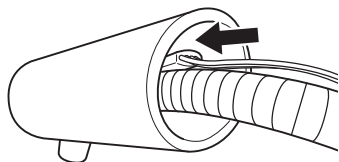
※テープは再度使用しますので丁寧にはがしてください。

※コネクタはロックのツメを押しながら外してください。

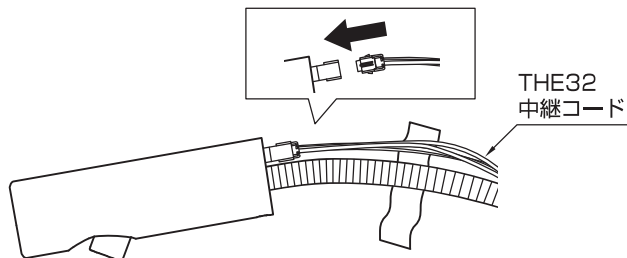


- ③コネクタをスパウトの中に奥まで入れます。

※コネクタは必ずスパウトの中に収納してください。



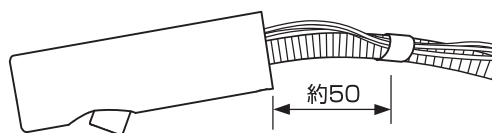
- ②THE32の中継コードをスパウト側のコネクタ（黒）に接続します。



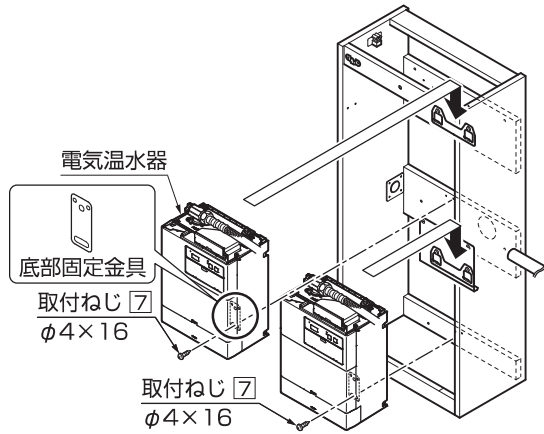
! コード・ホースを無理に引っ張ったり、傷つけない動作不良の原因となります。

- ④中継コードとホースをはがしておいたテープで固定します。

※中継コードに余裕を持たせて固定してください。



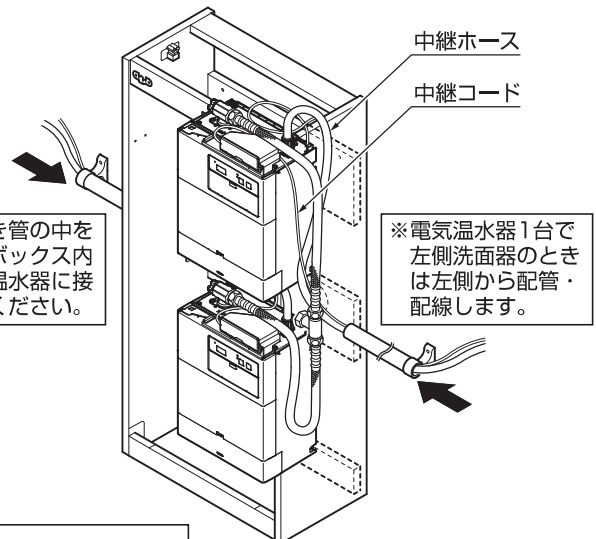
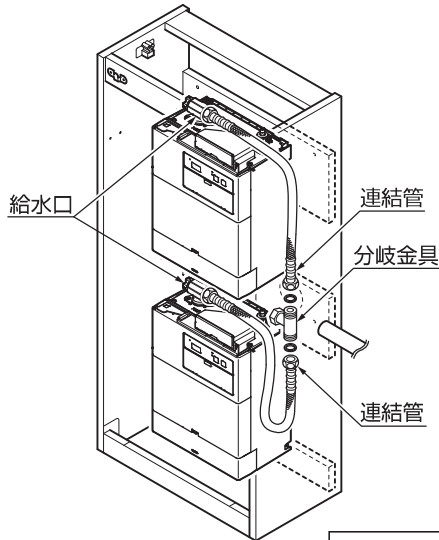
③電気温水器を取付金具に引っ掛け、底部固定金具を本体の下穴に合わせて固定します。



※上側の電気温水器は右側洗面器用、下側の電気温水器は左側洗面器用となります。
 ※電気温水器が1台の場合は、洗面器の左右にかかわらず、**上側に設置**します。

④分岐金具（または止水栓）と電気温水器の給水口を連結管で接続します。

⑤中継ホース・中継コード・湯水切替スイッチコードを接続します。



チェック 連結管やスパウト連結ホースが折れ曲がらないように注意してください。

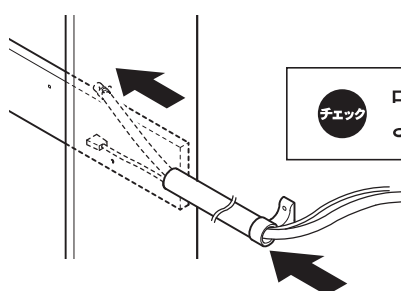
STEP4 アクアオート機能部設置（アクアオート設置の場合のみ）

本書に記載していない内容は、アクアオートの施工説明書にしたがってください。

スパウトのセンサーコードをTHE32の中継コードに交換してください。（TENA125・126系の場合）
 交換していない場合は、本書の各器具設置時の事前作業を参照してください。

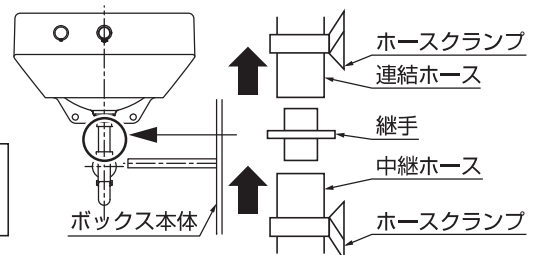
- ①アクアオートの機能部を設置します。
 アクアオートの施工説明書にしたがって、施工してください。
- ②中継ホース・センサーコードを機能部に接続してください。

③中継ホースとスパウト連結ホースを接続します。



チェック 中継ホースが折れ曲がらないように注意してください。

※ツバ付き管の中を通してボックス内のアクアオート機能部に接続してください。



※接続部が目立たない洗面器下の排水金具のうしろで接続してください。
 ※ツバ付き管の中では接続できません。