

TLP・TLF・TLW30・31型 ポップアップ式水栓金具の取替え情報

《お願い》

■新規に取り付ける場合や、排水金具と同時交換をする場合は、ワンプッシュ式水栓に交換ください。

※ワンプッシュ式水栓…少ない力で楽に操作できる(押すだけで開閉する)仕様となっております。

現在取り付いている水栓金具

TLP・TLF・TLW31**型であれば、
TLHG31AEF に取替えることができます。

TLP31**型



TLF31**型



TLW31**型



同じ
ポップアップ式
です。

TLHG31AEF (Z)

既設のポップアップ式水栓の取り替え用



TLP・TLF・TLW30**型であれば、
TLHG30AE に取替えることができます。

TLP30**型



TLF30**型



TLW30**型



同じ
ポップアップ式
です。

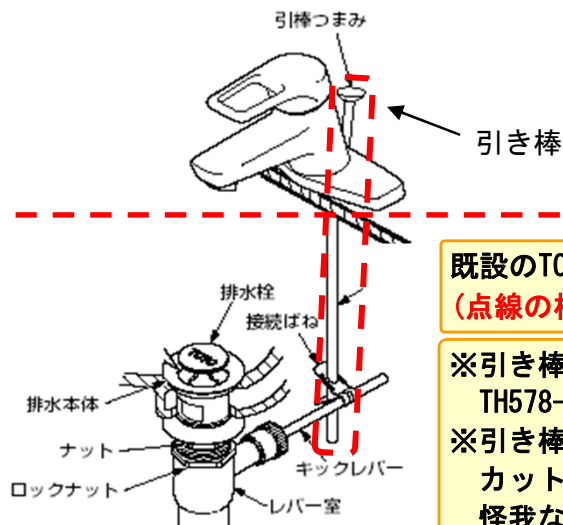
TLHG30AE (Z)

既設のポップアップ式水栓の取り替え用



※L581系、L582系、L589系の洗面器にセットされている水栓とは取り替えることが出来ません。

《ポップアップ式水栓金具の排水金具のお取り替え》



既設のTOTO品のポップアップ式排水金具
(点線の枠内)は、そのまま使用できます。

※引き棒の交換が必要な場合は、
TH578-2R (L=395mm) をご購入ください。

※引き棒下端が、排水管等に干渉する場合は、引き棒を
カットしてください。その際は、切断した小口は、
怪我なき様に仕上げてください。

《ご注意》

■水栓金具の廃番後10年を経過している製品は、『TLHG31AEF・TLHG30AE(既設のポップアップ式水栓の取り替え用)』で対応できない場合があります。

上記で案内しているTLP・TLF・TLW30・31型以外の水栓金具の場合は、ワンプッシュ式水栓と排水金具の同時交換をお願いします。