

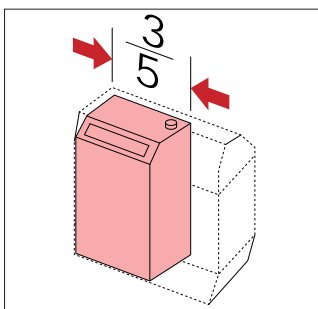
# アルカリ1

# アルカリ7 / アルカリ1 | オプション

キッチン

**1** カウンター上を広く使えるコンパクトサイズ。小さいながら高機能をそなえています。

幅144mm、奥行120mmの省スペース設計。操作パネルの位置を上部に設置し、見やすさと使いやすさに配慮しました。水道水の濁りやカルキ臭を除去して、おいしい水を作ります。カウンター上を広く使って、しかもおいしい水をしっかり使える効率のよい商品です。



**2** お求めやすい、お手頃価格も大きな魅力。

「健康づくりに役立つアルカリイオン水」、「おいしい水、清水」、「美容に役立つ酸性水」を生み出すアルカリ1が、¥69,000のお手頃価格を実現。質のよい水を、より手軽にご家庭で作っていただけるようになりました。

**3** 清水吐水時の捨て水カット機能 / ムダな捨て水を防止できるため、しっかり節水できます。(クラス初)

**4** 熱水ブザー付き / 50℃以上の水を誤って通水したときには、警告ブザーでお知らせします。(クラス初)

カートリッジの寿命は1年間です。活性炭加熱再生方式でないため、必ず毎年交換してください。



**TEK530** 画像 ¥69,000

アルカリ1 (イオン水生成器)  
水道水専用 医療用具承認番号  
20900BZZ00376000

先端分岐形  
(先端分岐金具は製品に付属しています。)

本体分岐形  
(分岐金具: TN503H併用)



## ご購入前に

コップ1杯(200cc)満たすのに3秒以上かかる地域では、ご使用になれません。水道水が炭酸成分を多く含んだ水質や酸性の場合はpHが出にくいことがあります。水道水専用です。(井戸水などには使用できません)

アルカリイオン水・酸性水を使用中は排水ホースより捨て水があります。

次の方はアルカリイオン水を飲む前に医師または薬剤師に相談してください。

①医薬品をアルカリイオン水で飲む方。②無酸症の方や、病気治療中の方。

③持病のある方、または身体の弱っている方。④肝臓・腎臓に障害のある方。

⑤医師または歯科医師の治療を受けている方。

次の方は酸性水(アストリンゼント)を使用する前に医師または薬剤師に相談してください。\*肌の弱い方・アレルギー体質の方。

スペースアップカウンターには、アルカリ1は取付けられません。

## オプション品



No.	品番	品名	価格	アルカリ7 [据え置き] 形			アルカリ7 [ビルトイン] 形		アルカリ1 [据え置き] 形
				TEK 511	TEK 500	TEK 510・ 510R	TEK 500B1・ 500BR	TEK 530	
①	TH632-1	カルシウム(4g×20本入)	¥4,000						
②	TH637-1	交換用中空糸膜カートリッジ	¥12,000						
③	TH662R	交換用活性炭カートリッジ	¥13,000						
④	TH632-7S	交換用活性炭カートリッジ	¥13,000						
⑤	TH709	交換用浄水カートリッジ	¥7,000						
⑥	TH632-16	先端分岐金具	¥5,500						
⑦	TH632-5S	先端分岐金具	¥3,500						
⑧	TH632R	壁掛金具	¥5,500						
⑨	TH709-1	壁掛金具	¥4,100						
⑩	TH632-3R	延長給水ホース(3m)	¥3,900						
⑪	TH632-4R	延長排水ホース(3m)	¥6,000						
⑫	TH662-1	延長排水ホース(3m)	¥6,000						
⑬	TH709-3	延長排水ホース(3m)	¥1,000						
⑭	TH632-13	リモコン取付台	¥5,800						

交換用活性炭カートリッジの交換はTOTO製品取扱販売店にお問い合わせください。(別途工事費が必要となります。)

## 仕様

	アルカリ7	アルカリ1
定格	AC100V 50/60Hz 110W	AC100 50/60Hz 50W
ろ過方式	中空糸膜 + 活性炭素繊維	活性炭 + 中空糸膜
ろ過能力	濁度	2度: 52,000L
	残留塩素	52,000L
活性炭再生方式	ヒータによる自動加熱洗浄方式	2度: 7,300L
電解制御方式	水質・流量変動対応 自動電力制御方式	水質・流量変動対応 自動電力制御方式
電極材質	白金めっきチタニウム電極	白金めっきチタニウム電極
アルカリ吐水	強、3.2、1の4段階(強、中、弱の3段階)	強、中、弱の3段階
酸性吐水	強、弱の2段階(1段階)	1段階
電極洗浄方式	自動洗浄方式	自動洗浄方式
連続使用可能時間	15分	15分
給水圧力(水栓1次側)	0.07MPa ~ 0.75MPa	0.07MPa ~ 0.75MPa
使用流量	2 ~ 5L/min	1.5 ~ 5L/min
使用水温	0 ~ 35℃	0 ~ 35℃
逆流防止機構	逆流防止弁	逆流防止弁
過圧防止機構	安全弁(リリーフ弁) 作動圧0.28MPa	リリーフ弁
電源コード	3m	3m
医療用具承認番号	据え置き形: 21200BZZ00066000 (ビルトイン形: (063)第0446号)	20900BZZ00376000
製品寸法	幅249×奥行143×高さ266 (幅248×奥行120×高さ264)	幅144×奥行120×高さ265
製品質量	乾燥時3.8kg / 満水時4.9kg	乾燥時2.3kg / 満水時2.8kg

( )内表記はビルトイン形の仕様です。