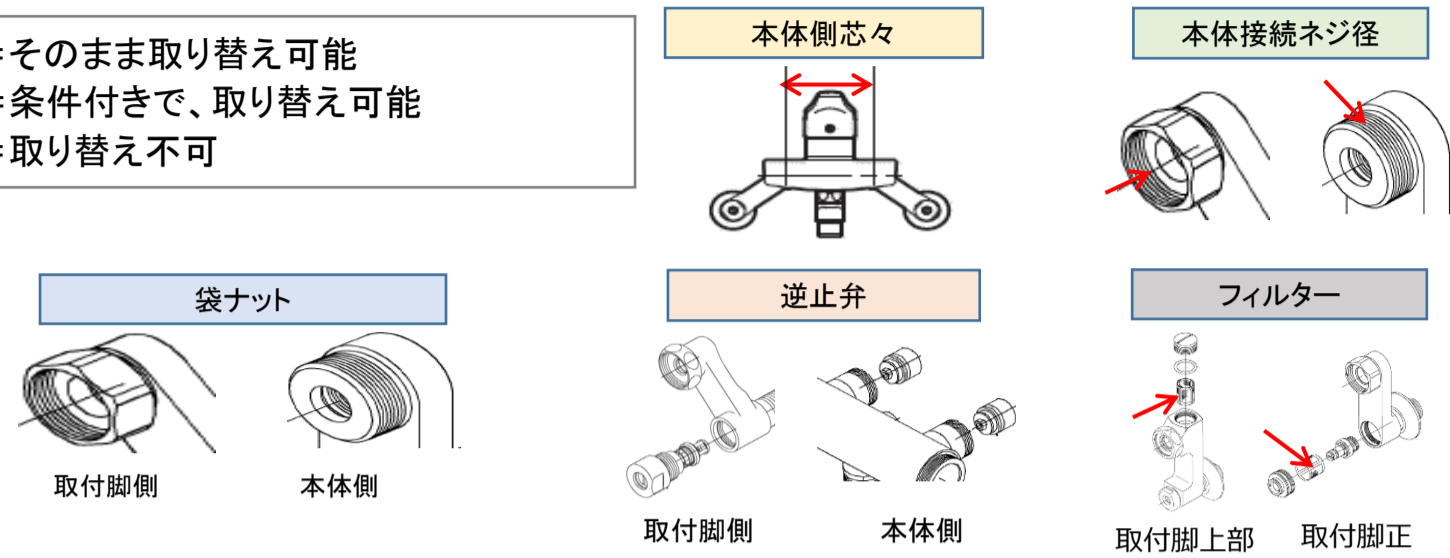


既設品の取付脚を残したまま本体のみ取り替える場合

表中の仕様が全て同じ場合、または追加部材で仕様を合わせられる場合に取替可能です。
 <参考：表中の仕様について>

○ = そのまま取替え可能
 △ = 条件付きで、取替え可能
 × = 取替え不可



これから取り付けたい水栓金具 (寒冷地には寒冷地用の本体・アダプタの準備が必要です)

タイプ	従来タイプ サーモスタット混合水栓	新タイプ サーモスタット混合水栓	シングルレバー混合水栓	2ハンドル混合水栓 (一時止水付き)	2ハンドル混合水栓
イメージ					
代表品番	TMN40TE TMNW40JGR	TBV03404J TBV03421J	TBV03301J TKS05315J	TMS20C	TKJ20BAU
本体側 芯々	90mm	150mm	90mm	120mm	120mm
本体接続 ネジ径	W28山18	G3/4	W28山18	G3/4	G3/4
袋ナット	取付脚側	本体側	取付脚側	取付脚側	取付脚側
逆止弁	本体側	本体側	本体側	取付脚側	無し
フィルター	付き	付き	なし	なし	なし

現在付いている水栓金具	タイプ	イメージ	代表品番	本体側 芯々	本体接続 ネジ径	袋ナット	逆止弁	フィルター	従来タイプ サーモスタット混合水栓	新タイプ サーモスタット混合水栓	シングルレバー混合水栓	2ハンドル混合水栓 (一時止水付き)	2ハンドル混合水栓
		従来タイプ サーモスタット混合水栓		TM245C TM245A TMJ40C TMJ40A TMGG40E TMGG40A	90mm	W28山18	取付脚側	本体側	付き	○	△ 心間変換アダプターが必要 <一般地用> TBN01206J または <寒冷地用> TBN01206Z	○	× ①
	新タイプ サーモスタット混合水栓		TBV03404J TBV03421J	150mm	G3/4	本体側	本体側	付き	× ③	○	× ③	× ④	× ③
	シングルレバー混合水栓		TK230 TM135C TKJ30 TMJ30C	90mm	W28山18	取付脚側	本体側	なし	× ⑤	× ⑥	○	× ①	× ②
	2ハンドル混合水栓 (一時止水付き)		TM115CS TMJ20CA	120mm	G3/4	取付脚側	取付脚側	なし	△ 止水栓付取替用脚が必要 <一般地用> TH732 <寒冷地用> TH732-1	△ 止水栓付取替用脚が必要 <一般地用> THD94-2 <寒冷地用> THD111	△ 止水栓付取替用脚が必要 <一般地用> TH732 <寒冷地用> TH732-1	○	○
	2ハンドル混合水栓		TK210B TKJ20BA	120mm	G3/4	取付脚側	無し	なし	△ 止水栓付取替用脚が必要 <一般地用> TH732 <寒冷地用> TH732-1	△ 止水栓付取替用脚が必要 <一般地用> THD94-2 <寒冷地用> THD111	△ 止水栓付取替用脚が必要 <一般地用> TH732 <寒冷地用> TH732-1	× ⑦	○

◆上記表内の注意事項説明

- ① 本体側芯々、本体接続ネジ径が異なり、逆止弁が無くなるので取り付け不可。(物理的に不可)
- ② 本体側芯々、本体接続ネジ径が異なり取り付け不可。(物理的に不可)
- ③ 本体側芯々、本体接続ネジ径、袋ナット位置が異なり取り付け不可。(物理的に不可)
- ④ 本体側芯々、本体接続ネジ径、袋ナット位置が異なり、逆止弁が無くなるので取り付け不可。(物理的に不可)
- ⑤ フィルターが無いため取り付け不可。(仕様上不可)
- ⑥ 本体側芯々、本体接続ネジ径、袋ナット位置が異なり、フィルターが無いので取り付け不可。(物理的に不可)
- ⑦ 逆止弁が無いため取り付け不可。(仕様上不可)

心間変換アダプターが必要

『既設品の取付脚を残したまま
本体のみ取り替える場合』に戻る

水栓本体の給水給湯ピッチが90mmでネジ径がW28山18であれば、
心間変換アダプターを別途手配いただくことで交換可能です。

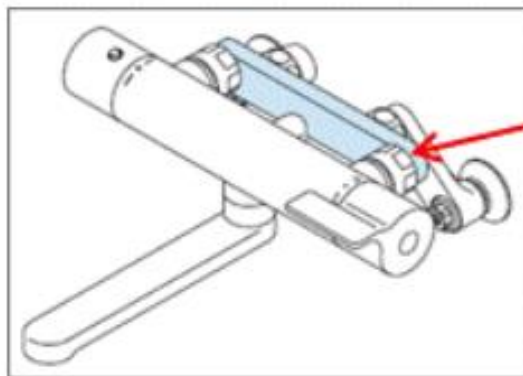
<注意>

- ・ストレート脚で脚カバーの内側にナットが付いているタイプはセットできません。
- ・既設脚に断熱脚カバーが付いている場合、アダプターに断熱脚カバーが干渉するため取付できなくなります。

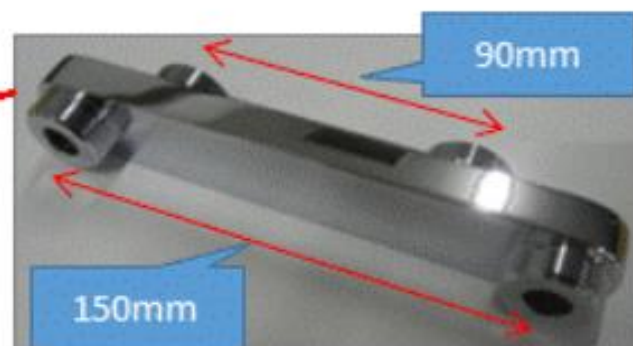
<心間変換アダプター>

- ・ TBN01206J (一般地用)
- ・ TBN01206Z (寒冷地用)

【取付イメージ図】



【TBN01206J 画像】



※心間変換アダプターを使用した場合、前出が33mm長くなります。



『既設品の取付脚を残したまま
本体のみ取り替える場合』に戻る

TH732 (TH732-1) が必要

現在付いている水栓の取付脚にTH732、もしくはTH732-1(寒冷地用) を取り付け、取り替えたい水栓本体を取り付けます。

取り替えたい水栓に同梱の取付脚は使用しません。



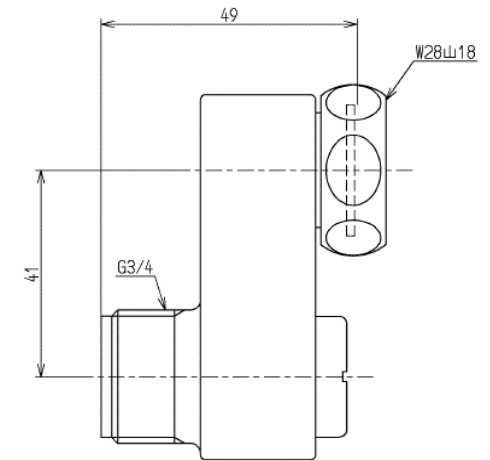
①脚を残したまま2ハンドル
本体を取り外します。



②取り替え脚をつなぎます。



③サーモスタットシャワー金
具の本体を取り付けます。



取り替え脚接続部

TH732

注) TH732、TH732-1 (寒冷地用) は、2個必要です。



現在付いている水栓の取付脚にTHD94-2、もしくはTHD111(寒冷地用)を取り付け、取り替えたい水栓本体を取り付けます。取り替えたい水栓に同梱の取付脚は使用しません。

取替施工手順

①脚を残したまま2ハンドル本体を取り外します。

②取り替え脚をつなぎます。

③サーモスタット混合水栓の本体を取り付けます。

注) THD94-2、もしくはTHD111(寒冷地用) は、2個必要です。

取付脚	品番・品名・希望小売価格	使用対象商品()は旧形	形状
	THD94-2 ¥5,500 止水栓付取替用脚 (2ハンドル取替サーモ用) (湯水混合水栓には2個必要) (本体側ねじG3/4、 既設脚側ねじG3/4) (フィルター付き)	TBV03422J	
	THD111 寒新 ¥13,500 止水栓付取替用脚 (2ハンドル取替サーモ用) (湯水混合水栓には2個必要) (本体側ねじG3/4、 既設脚側ねじG3/4) (フィルター付き)	TBV03422Z	
	<p>【ご購入前に】 ●既設の脚を残して、TOTOサーモスタット混合水栓TBV034*J型に交換する場合にご用意ください。</p>		
	<p>【ご購入前に】 ●既設の脚を残して、TOTOサーモスタット混合水栓TBV034*Z型に交換する場合にご用意ください。</p>		

★取替用壁付サーモ水栓 TBV03422J (TBV03422Z) への取り替えをおすすめします

GGシリーズ



TBV03422J **IS** **CAD** **3D-C**
希望小売価格 ¥43,900

壁付サーモスタット混合水栓(取り替え用・コンフォートウエーブ)
TBV03422Z **IS**
希望小売価格 ¥46,200

メタル 逆止弁 本体・ホース接続ねじG1/2 スパウト170mm

※節水効果の高いコンフォートウエーブシャワーの詳細 >>> 463~465ページ

配管工事が不要で、2ハンドル水栓からサーモ水栓への取り替えが簡単です。



取り替えられる2ハンドル混合水栓

機種	別売アダプター	取替条件
TOTO、LIXIL(INAX)、SAN-EI、MYM製のほとんどの壁付き2ハンドル混合水栓	—	接続ねじ:G3/4 取付可能寸法:90~130mm
KVK、カクダイ製のほとんどの壁付き2ハンドル混合水栓	THY726 希望小売価格 ¥2,650 (一部商品に必要)	

※シャワーハンガーは含まれません。シャワーハンガーをお取り替えの際は、別途THYC47R(取り替え用シャワーハンガー)希望小売価格 ¥1,550をご発注ください。(一部TOTOの2ハンドル混合水栓には対応していません)

※取替対象品がTOTOサーモスタット混合水栓(TBV034型以外)の場合、別途TBN01206JまたはTBN01206Z(心間変換アダプター)(>>> 1008ページ)をご用意ください。

【ご購入前に】 ●水栓によっては、取り付けられない場合があります。●アダプターを使用する場合は、前出寸法が長くなります。

取替施工手順

①脚を残したまま2ハンドル本体を取り外します。

②取り替え脚をつなぎます。

③サーモスタット混合水栓の本体を取り付けます。

