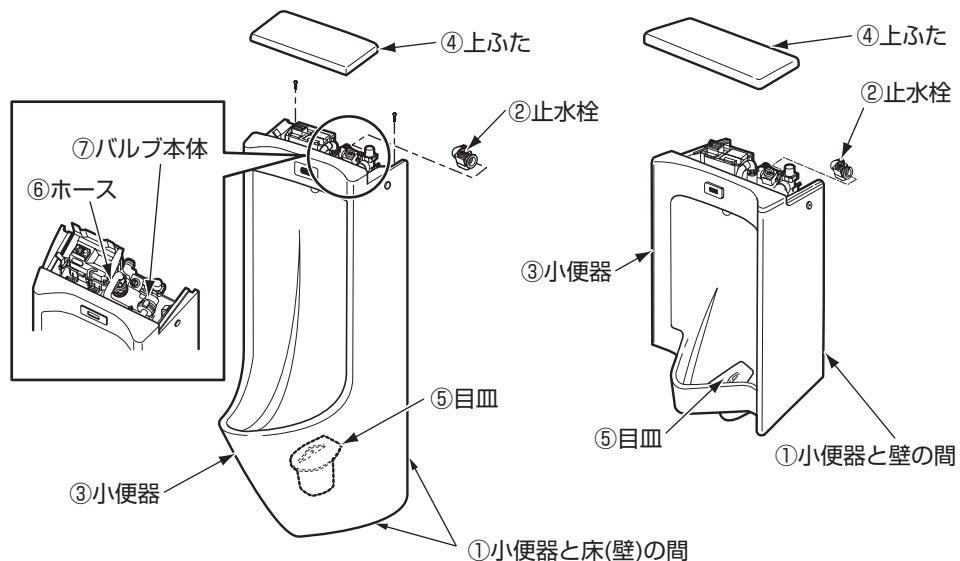


# 定期的な点検

商品の長期間の使用に伴い生ずる劣化（経年劣化）により、安全上支障が生じるおそれがあります。経年劣化による重大事故を防止し、商品をより長く、安全・快適にお使いいただくために、お客様自身による以下の点検を毎年1回は実施いただきますようお願いいたします。



# 点検のおすすめ

●安全・快適にご使用いただくために、以下の点検をお願いします。

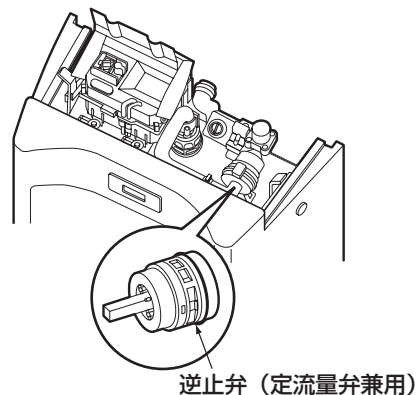
## 逆止弁の交換

<ジアテクトタイプ：US800CE、US810CE、US820CE、US860CES>

交換時期：3～5年

逆止弁が正常に機能しないと、状況によっては、器具から一度吐水した水が逆流するおそれがあります。

※逆止弁の交換は、お求めの取付店・販売店、またはTOTOメンテナンス(株)へ依頼してください。(裏表紙参照)



お手入れ

| 点検項目                  | 点検部位<br>(商品図を参照)             | 具体的事象<br>(危害情報など) | 点検目安  | 実施日 |   |
|-----------------------|------------------------------|-------------------|-------|-----|---|
|                       |                              |                   |       | 年   | 月 |
| 水漏れがありませんか？<br>(洗浄時)  | 小便器と床(壁)の間、<br>止水栓、ホース、パルプ本体 | ①②<br>⑥⑦<br>水漏れ   | 年1回以上 | 年   | 月 |
|                       |                              |                   |       | 年   | 月 |
|                       |                              |                   |       | 年   | 月 |
| ひび割れ・欠けが<br>ありませんか？   | 小便器・上ふた・目皿                   | ③<br>④⑤<br>けが、水漏れ | 年1回以上 | 年   | 月 |
|                       |                              |                   |       | 年   | 月 |
|                       |                              |                   |       | 年   | 月 |
| ガタツキやゆるみ<br>がありませんか？  | 小便器・上ふた                      | ③<br>④<br>けが、水漏れ  | 年1回以上 | 年   | 月 |
|                       |                              |                   |       | 年   | 月 |
|                       |                              |                   |       | 年   | 月 |
| つぶれ・折れ曲がり<br>がありませんか？ | ホース                          | ⑥<br>水漏れ          | 年1回以上 | 年   | 月 |
|                       |                              |                   |       | 年   | 月 |
|                       |                              |                   |       | 年   | 月 |

お手入れ