

# 電池の交換(アルカリ乾電池タイプ)

## 電池交換予告

- コントローラーの乾電池が消耗してくると、感知するたびに電池交換予告としてランプが20回点滅します。



## 電池交換方法

### 警告



禁止

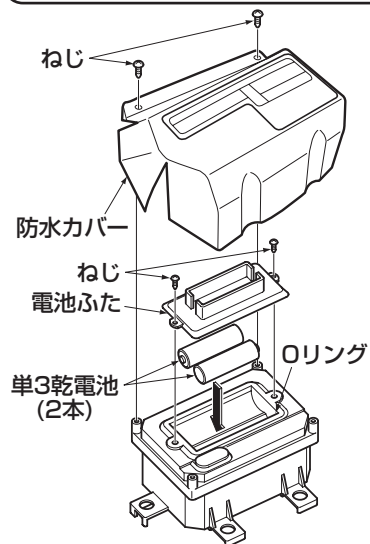
〈乾電池タイプの場合〉  
乾電池は、アルカリ乾電池以外は使用しない  
オキシライド乾電池などを使用しますと火災  
や故障の原因になります。



電池交換予告ランプが点滅し始めたら、お早めに次の要領で電池交換をしてください。

### ご注意

- 乾電池は単3アルカリ乾電池です。単3マンガン乾電池では寿命が短くなります。
- 乾電池の取り替えは一度に全部行ってください。
- 新しい乾電池と古い乾電池、もしくは異種の電池を混用しないでください。



1. 2本のねじをゆるめて、コントローラーにかぶせている防水カバーを外す。
2. コントローラー上面の2本のねじをゆるめて電池ふたを外す。
3. 消耗した電池を取り外す。
4. 電池の向きに注意して電池を組み込み、ふたをしてねじをとめる。
5. 防水カバーをかぶせてねじをとめる。

# 故障かな?と思ったら

故障かなと思ったら、まず停電中もしくは断水中でないか確認し、異常がなければ上ふたを取り外してから次の点検項目に沿って点検してください。各部品の場合は、『各部のなまえ(P.6~P.7)』でご確認ください。点検項目に沿って点検しても故障が直らない場合や、なお不審な場合は、止水栓の開閉ねじを閉じたあと、お取付店・販売店またはTOTOメンテナンス(株)にご相談ください。

## 上ふたの外しかた・取り付けかた

### 警告



接触禁止

通電中は電源端子には絶対に手を触れない  
感電の原因になります。

### 注意



禁止

ふた固定化粧ボルトを強く締め過ぎない  
破損するおそれがあります。



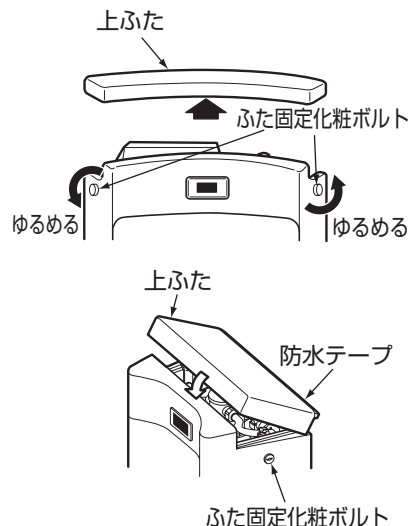
必ず実行

上ふたは落下しないように注意する  
割れることがあります。

### 使用工具



六角棒レンチ(呼び径4)



1. 六角棒レンチで左右側面にある、ふた固定化粧ボルトを向かって左へ回してゆるめる。
2. ゆるめたふた固定化粧ボルトを内側へ押し込んでから上ふたを持ち上げる。
3. 上ふたの取り付けは、上ふた後面に貼り付けてある防水テープを壁に押し付けながら上ふたを載せる。

いとなみきは

いとなみきは